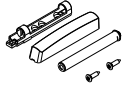
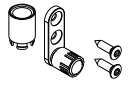
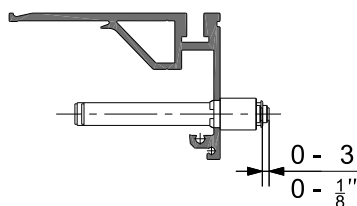
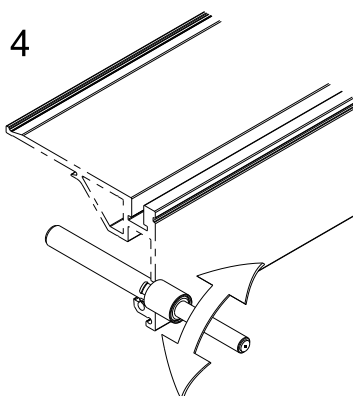
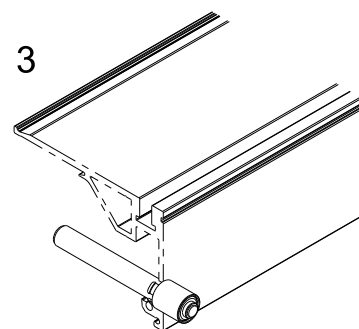
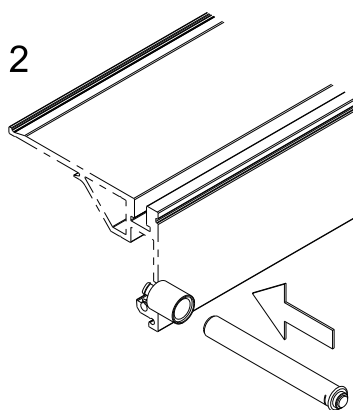
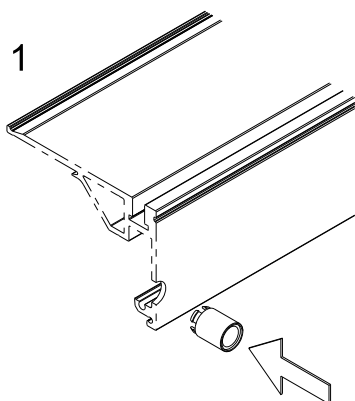
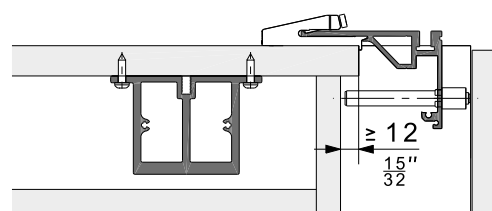
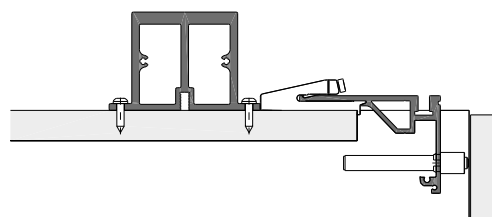
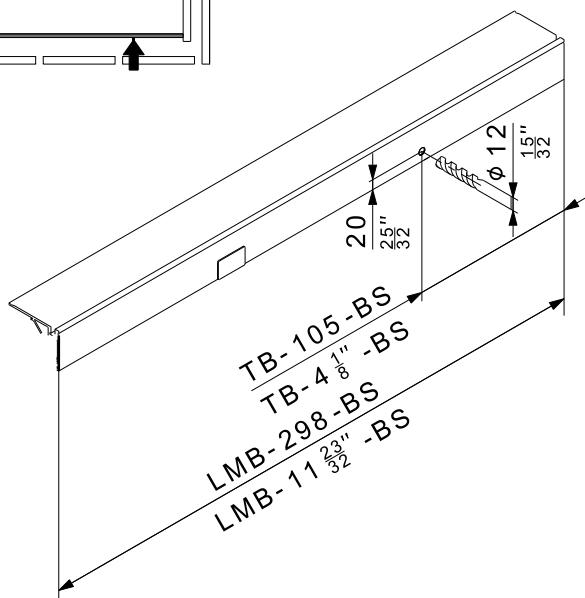
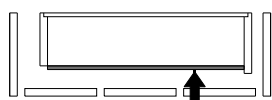


Hawa Folding Concepta III

Patente Brevets Patents Brevetti Patentes

DE	Montage Push-to-open an Laufschine für 3-türige Hawa Folding Concepta III Push Anlage
FR	Montage de Push-to-open sur le rail de roulement pour l'installation Hawa Folding Concepta III Push à 3 portes
EN	Installation of Push-to-open to running track for 3-door Hawa Folding Concepta III Push system
IT	Montaggio degli Pshu-to-open sul binario di scorrimento per sistema Hawa Folding Concepta III Push a 3 ante
ES	Montaje del Pshu-to-open en el carril de deslizamiento en instalaciones de 3 puertas con Hawa Folding Concepta III

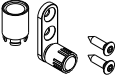
 <p>30838</p>	 <p>31538</p>	
--	--	--



Hawa Folding Concepta III

Patente Brevets Patents Brevetti Patentes

DE	Montage Dämpfer an Hawa Concepta III Pull Türe bei 3-türiger Hawa Folding Concepta III Pull Anlage
FR	Montage de l'amortisseur sur la porte Hawa Concepta III Pull pour l'installation Hawa Folding Concepta III Pull à 3 portes
EN	Installation of soft closing mechanism to Hawa Concepta III Pull door with 3-door Hawa Folding Concepta III Pull system
IT	Montaggio degli ammortizzatori su anta Hawa Concepta III Pull in sistema Hawa Folding Concepta III Pull a 3 ante
ES	Montaje del amortiguador en la puerta con tirador en instalaciones de 3 puertas con Hawa Folding Concepta III Pull

 <p>31538</p>		
--	--	--

