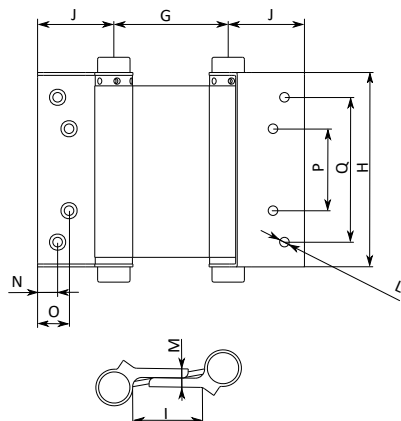
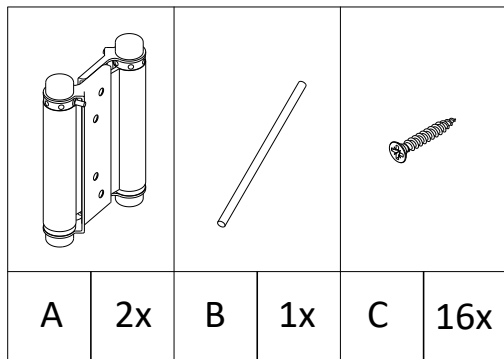


# R<sub>I</sub>Ex



|     | H±2 | G±2 | l±2 | J±2 | L±0,5 | M±1 | N±1 | O±1 | P±2 | Q±2 |
|-----|-----|-----|-----|-----|-------|-----|-----|-----|-----|-----|
| 75  | 76  | 50  | 30  | 38  | 4     | 10  | 7   | 15  | 28  | 50  |
| 100 | 102 | 58  | 36  | 40  | 5     | 11  | 10  | 16  | 42  | 76  |
| 125 | 125 | 64  | 40  | 40  | 6     | 11  | 10  | 19  | 54  | 96  |
| 150 | 152 | 64  | 38  | 44  | 6     | 14  | 10  | 19  | 64  | 112 |

