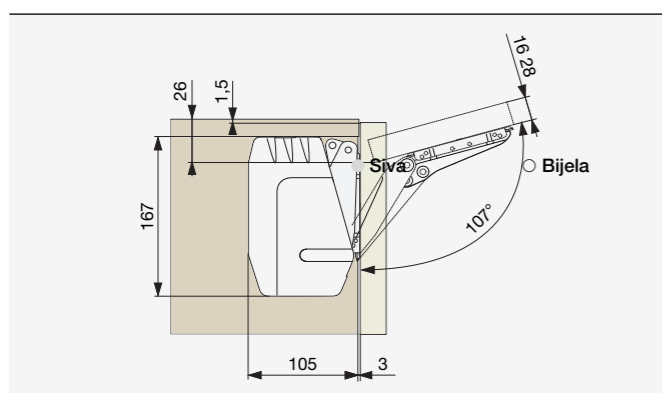


● FREEflap Mini i FREEflap Forte

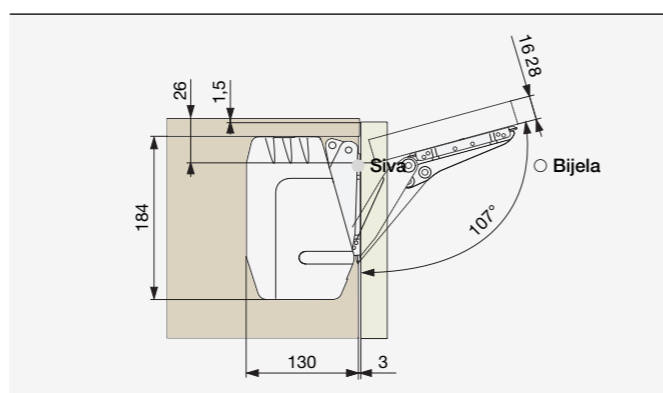


● FREEflap Mini



FREEflap Mini

● FREEflap Forte



FREEflap Forte

Izračun težine vrata:

Debljina [m] × Širina [m] × Duljina [m] × Gustoća materijala = Težina vrata [kg]

| Gustoća materijala [kg/m ³] | |
|---|-----|
| Chipboard | MDF |
| 680 | 760 |

| Visina vrata [mm] | Težina vrata* [kg] | Težina vrata za PTO [kg] | Boja | | Visina vrata [mm] | Težina vrata* [kg] | Težina vrata za PTO [kg] | Boja | |
|-------------------|--------------------|--------------------------|---------|---------|-------------------|--------------------|--------------------------|---------|---------|
| | | | Siva | Bijela | | | | Siva | Bijela |
| 200 | 1,7 - 4,6 | × | F008097 | F008098 | 425 - 450 | 0,6 - 1,7 | × | F008097 | F008098 |
| | 3,7 - 7,9 | × | F008099 | F008100 | | 1,4 - 3,2 | × | F008099 | F008100 |
| | 6,8 - 14,7 | × | F008101 | F008102 | | 2,7 - 6,1 | × | F008101 | F008102 |
| 200 - 225 | 1,5 - 4,1 | × | F008097 | F008098 | 450 - 475 | 4,1 - 8,4 | 4,7 - 9,6 | F008087 | F008088 |
| | 3,1 - 7,1 | × | F008099 | F008100 | | 5,2 - 10,9 | 5,9 - 12,4 | F008089 | F008090 |
| | 6,0 - 13,1 | × | F008101 | F008102 | | 7,8 - 16,3 | 8,9 - 18,6 | F008091 | F008092 |
| 225 - 250 | 1,3 - 3,8 | × | F008097 | F008098 | 475 - 500 | 10,4 - 20,5 | 11,8 - 23,3 | F008093 | F008094 |
| | 2,9 - 6,4 | × | F008099 | F008100 | | 3,9 - 8,0 | 4,1 - 8,4 | F008087 | F008088 |
| | 5,4 - 11,8 | × | F008101 | F008102 | | 4,9 - 10,3 | 5,2 - 10,9 | F008089 | F008090 |
| 250 - 275 | 1,2 - 3,3 | 1,3 - 3,8 | F008097 | F008098 | 500 - 525 | 7,4 - 15,4 | 7,8 - 16,3 | F008091 | F008092 |
| | 2,5 - 5,7 | 2,9 - 6,4 | F008099 | F008100 | | 9,8 - 19,3 | 10,4 - 20,5 | F008093 | F008094 |
| | 4,8 - 10,6 | 5,4 - 11,8 | F008101 | F008102 | | 3,7 - 7,5 | 4,1 - 8,4 | F008087 | F008088 |
| 275 - 300 | 1,1 - 3,1 | 1,2 - 3,3 | F008097 | F008098 | 525 - 550 | 4,7 - 9,7 | 5,2 - 10,9 | F008089 | F008090 |
| | 2,4 - 5,1 | 2,5 - 5,7 | F008099 | F008100 | | 7,0 - 14,6 | 7,8 - 16,3 | F008091 | F008092 |
| | 4,4 - 9,6 | 4,8 - 10,6 | F008101 | F008102 | | 9,2 - 18,3 | 10,4 - 20,5 | F008093 | F008094 |
| 300 - 325 | 1,0 - 2,8 | 1,1 - 3,1 | F008097 | F008098 | 550 - 575 | 3,5 - 7,1 | 3,7 - 7,5 | F008087 | F008088 |
| | 2,1 - 4,6 | 2,4 - 5,1 | F008099 | F008100 | | 4,4 - 9,2 | 4,7 - 9,7 | F008089 | F008090 |
| | 4,0 - 8,8 | 4,4 - 9,6 | F008101 | F008102 | | 6,6 - 13,9 | 7,0 - 14,6 | F008091 | F008092 |
| 325 - 350 | 0,9 - 2,6 | 1,0 - 2,8 | F008097 | F008098 | 575 - 600 | 8,8 - 17,3 | 9,2 - 18,3 | F008093 | F008094 |
| | 2,0 - 4,2 | 2,1 - 4,6 | F008099 | F008100 | | 3,3 - 6,8 | 3,7 - 7,5 | F008087 | F008088 |
| | 3,7 - 8,1 | 4,0 - 8,8 | F008101 | F008102 | | 4,2 - 8,8 | 4,7 - 9,7 | F008089 | F008090 |
| 350 - 375 | 5,2 - 11,0 | × | F008087 | F008088 | 600 - 625 | 6,3 - 13,2 | 7,0 - 14,6 | F008091 | F008092 |
| | 6,7 - 14,3 | × | F008089 | F008090 | | 8,3 - 16,5 | 9,2 - 18,3 | F008093 | F008094 |
| | 10,1 - 21,4 | × | F008091 | F008092 | | 3,2 - 6,5 | 3,3 - 6,8 | F008087 | F008088 |
| 375 - 400 | 13,5 - 27,3 | × | F008093 | F008094 | 625 - 650 | 4,0 - 8,4 | 4,2 - 8,8 | F008089 | F008090 |
| | 0,9 - 2,3 | 0,9 - 2,6 | F008097 | F008098 | | 6,0 - 12,5 | 6,3 - 13,2 | F008091 | F008092 |
| | 1,9 - 3,8 | 2,0 - 4,2 | F008099 | F008100 | | 8,0 - 15,6 | 8,3 - 16,5 | F008093 | F008094 |
| 400 - 425 | 3,5 - 7,5 | 3,7 - 8,1 | F008101 | F008102 | 650 - 675 | 3,0 - 6,2 | 3,3 - 6,8 | F008087 | F008088 |
| | 4,9 - 10,2 | × | F008087 | F008088 | | 3,8 - 8,0 | 4,2 - 8,8 | F008089 | F008090 |
| | 6,3 - 13,1 | × | F008089 | F008090 | | 5,7 - 12,0 | 6,3 - 13,2 | F008091 | F008092 |
| 425 - 450 | 9,4 - 19,8 | × | F008091 | F008092 | 675 - 700 | 7,6 - 15,0 | 8,3 - 16,5 | F008093 | F008094 |
| | 12,5 - 25,2 | × | F008093 | F008094 | | 2,8 - 5,9 | 3,0 - 6,2 | F008087 | F008088 |
| | 0,8 - 2,1 | 0,9 - 2,3 | F008097 | F008098 | | 3,6 - 7,6 | 3,8 - 8,0 | F008089 | F008090 |
| 450 - 475 | 1,7 - 3,6 | 1,9 - 3,8 | F008099 | F008100 | 700 - 725 | 5,4 - 11,5 | 5,7 - 12,0 | F008091 | F008092 |
| | 3,2 - 7,0 | 3,5 - 7,5 | F008101 | F008102 | | 7,2 - 14,4 | 7,6 - 15,0 | F008093 | F008094 |
| | 4,7 - 9,6 | × | F008087 | F008088 | | 2,6 - 5,6 | 3,0 - 6,2 | F008087 | F008088 |
| 475 - 500 | 5,9 - 12,4 | × | F008089 | F008090 | 725 - 750 | 3,4 - 7,3 | 3,8 - 8,0 | F008089 | F008090 |
| | 8,9 - 18,6 | × | F008091 | F008092 | | 5,3 - 11,0 | 5,7 - 12,0 | F008091 | F008092 |
| | 11,8 - 23,3 | × | F008093 | F008094 | | 6,9 - 14,0 | 7,6 - 15,0 | F008093 | F008094 |
| 500 - 525 | 0,7 - 1,9 | 0,8 - 2,1 | F008097 | F008098 | 750 - 775 | 0,7 - 1,9 | 0,8 - 2,1 | F008097 | F008098 |
| | 1,5 - 3,4 | 1,7 - 3,6 | F008099 | F008100 | | 1,5 - 3,4 | 1,7 - 3,6 | F008099 | F008100 |
| | 2,9 - 6,5 | 3,2 - 7,0 | F008101 | F008102 | | 2,9 - 6,5 | 3,2 - 7,0 | F008101 | F008102 |
| 525 - 550 | 4,4 - 9,0 | 4,7 - 9,6 | F008087 | F008088 | 775 - 800 | 4,4 - 9,0 | 4,7 - 9,6 | F008087 | F008088 |
| | 5,6 - 11,6 | 5,9 - 12,4 | F008089 | F008090 | | 5,6 - 11,6 | 5,9 - 12,4 | F008089 | F008090 |
| | 8,3 - 17,4 | 8,9 - 18,6 | F008091 | F008092 | | 8,3 - 17,4 | 8,9 - 18,6 | F008091 | F008092 |
| 550 - 575 | 11,0 - 21,8 | 11,8 - 23,3 | F008093 | F008094 | 800 - 825 | 11,0 - 21,8 | 11,8 - 23,3 | F008093 | F008094 |
| | 0,7 - 1,9 | 0,8 - 2,1 | F008097 | F008098 | | 0,7 - 1,9 | 0,8 - 2,1 | F008097 | F008098 |
| | 1,5 - 3,4 | 1,7 - 3,6 | F008099 | F008100 | | 1,5 - 3,4 | 1,7 - 3,6 | F008099 | F008100 |
| 575 - 600 | 2,9 - 6,5 | 3,2 - 7,0 | F008101 | F008102 | 825 - 850 | 2,9 - 6,5 | 3,2 - 7,0 | F008101 | F008102 |
| | 4,4 - 9,0 | 4,7 - 9,6 | F008087 | F008088 | | 4,4 - 9,0 | 4,7 - 9,6 | F008087 | F008088 |
| | 5,6 - 11,6 | 5,9 - 12,4 | F008089 | F008090 | | 5,6 - 11,6 | 5,9 - 12,4 | F008089 | F008090 |
| 600 - 625 | 8,3 - 17,4 | 8,9 - 18,6 | F008091 | F008092 | 850 - 875 | 8,3 - 17,4 | 8,9 - 18,6 | F008091 | F008092 |
| | 11,0 - 21,8 | 11,8 - 23,3 | F008093 | F008094 | | 11,0 - 21,8 | 11,8 - 23,3 | F008093 | F008094 |
| | 0,7 - 1,9 | 0,8 - 2,1 | F008097 | F008098 | | 0,7 - 1,9 | 0,8 - 2,1 | F008097 | F008098 |
| 625 - 650 | 1,5 - 3,4 | 1,7 - 3,6 | F008099 | F008100 | 875 - 900 | 1,5 - 3,4 | 1,7 - 3,6 | F008099 | F008100 |
| | 2,9 - 6,5 | 3,2 - 7,0 | F008101 | F008102 | | 2,9 - 6,5 | 3,2 - 7,0 | F008101 | F008102 |
| | 4,4 - 9,0 | 4,7 - 9,6 | F008087 | F008088 | | 4,4 - 9,0 | 4,7 - 9,6 | F008087 | F008088 |
| 650 - 675 | 5,6 - 11,6 | 5,9 - 12,4 | F008089 | F008090 | 900 - 925 | 5,6 - 11,6 | 5,9 - 12,4 | F008089 | F008090 |
| | 8,3 - 17,4 | 8,9 - 18,6 | F008091 | F008092 | | 8,3 - 17,4 | 8,9 - 18,6 | F008091 | F008092 |
| | 11,0 - 21,8 | 11,8 - 23,3 | F008093 | F008094 | | 11,0 - 21,8 | 11,8 - 23,3 | F008093 | F008094 |
| 675 - 700 | 0,7 - 1,9 | 0,8 - 2,1 | F008097 | F008098 | 925 - 950 | 0,7 - 1,9 | 0,8 - 2,1 | F008097 | F008098 |
| | 1,5 - 3,4 | 1,7 - 3,6 | F008099 | F008100 | | 1,5 - 3,4 | 1,7 - 3,6 | F008099 | F008100 |
| | 2,9 - 6,5 | 3,2 - 7,0 | F008101 | F008102 | | 2,9 - 6,5 | 3,2 - 7,0 | F008101 | F008102 |
| 700 - 725 | 4,4 - 9,0 | 4,7 - 9,6 | F008087 | F008088 | 950 - 975 | 4,4 - 9,0 | 4,7 - 9,6 | F008087 | F008088 |
| | 5,6 - 11,6 | 5,9 - 12,4 | F008089 | F008090 | | 5,6 - 11,6 | 5,9 - 12,4 | F008089 | F008090 |
| | 8,3 - 17,4 | 8,9 - 18,6 | F008091 | F008092 | | 8,3 - 17,4 | 8,9 - 18,6 | F008091 | F008092 |
| 725 - 750 | 11,0 - 21,8 | 11,8 - 23,3 | F008093 | F008094 | 975 - 1000 | 11,0 - 21,8 | 11,8 - 23,3 | F008093 | F008094 |
| | 0,7 - 1,9 | 0,8 - 2,1 | F008097 | F008098 | | 0,7 - 1,9 | 0,8 - 2,1 | F008097 | F008098 |
| | 1,5 - 3,4 | 1,7 - 3,6 | F008099 | F008100 | | 1,5 - 3,4 | 1,7 - 3,6 | F008099 | F008100 |
| 750 - 775 | 2,9 - 6,5 | 3,2 - 7,0 | F008101 | F008102 | 1000 - 1025 | 2,9 - 6,5 | 3,2 - 7,0 | F008101 | F008102 |
| | 4,4 - 9,0 | 4,7 - 9,6 | F008087 | F008088 | | 4,4 - 9,0 | 4,7 - 9,6 | F008087 | F008088 |
| | 5,6 - 11,6 | 5,9 - 12,4 | F008089 | F008090 | | 5,6 - 11,6 | 5,9 - 12,4 | F008089 | F008090 |
| 775 - 800 | 8,3 - 17,4 | 8,9 - 18,6 | F008091 | F008092 | 1025 - 1050 | 8,3 - 17,4 | 8,9 - 18,6 | F008091 | F008092 |
| | 11,0 - 21,8 | 11,8 - 23,3 | F008093 | F008094 | | 11,0 - 21,8 | 11,8 - 23,3 | F008093 | F008094 |
| | 0,7 - 1,9 | 0,8 - 2,1 | F008097 | F008098 | | 0,7 - 1,9 | 0,8 - 2,1 | F008097 | F008098 |
| 800 - 825 | 1,5 - 3,4 | 1,7 - 3,6 | F008099 | F008100 | 1050 - 1075 | 1,5 - 3,4 | 1,7 - 3,6 | F008099 | F008100 |
| | 2,9 - 6,5 | 3,2 - 7,0 | F008101 | F008102 | | 2,9 - 6,5 | 3,2 - 7,0 | F008101 | F008102 |
| | 4,4 - 9,0 | 4,7 - 9,6 | F008087 | F008088 | | 4,4 - 9,0 | 4,7 - 9,6 | F008087 | F008088 |
| 825 - 850 | 5,6 - 11,6 | 5,9 - 12,4 | F008089 | F008090 | 1075 - 1100 | 5,6 - 11,6 | 5,9 - 12,4 | F008089 | F008090 |
| | 8,3 - 17,4 | 8,9 - 18,6 | F008091 | F008092 | | 8,3 - 17,4 | 8,9 - 18,6 | F008091 | F008092 |
| | 11,0 - 21,8 | 11,8 - 23,3 | F008093 | F008094 | | 11,0 - 21,8 | 11,8 - 23,3 | F008093 | F008094 |
| 850 - 875 | 0,7 - 1,9 | 0,8 - 2,1 | F008097 | F008098 | 1100 - 1125 | 0,7 - 1,9 | 0,8 - 2,1 | F008097 | F008098 |
| | 1,5 - 3,4 | 1,7 - 3,6 | F008099 | F008100 | | 1,5 - 3,4 | 1,7 - 3,6 | F008099 | F008100 |
| | 2,9 - 6,5 | 3,2 - 7,0 | F008101 | F008102 | | 2,9 - 6,5 | 3,2 - 7,0 | F008101 | F008102 |
| 875 - 900 | 4,4 - 9,0 | 4,7 - 9,6 | F008087 | F008088 | 1125 - 1150 | 4,4 - 9,0 | 4,7 - 9,6 | F008087 | F008088 |
| | 5,6 - 11,6 | 5,9 - 12,4 | F008089 | F008090 | | 5,6 - 11,6 | 5,9 - 12,4 | F008089 | F008090 |
| | 8,3 - 17,4 | 8,9 - 18,6 | F008091 | F008092 | | 8,3 - 17,4 | 8,9 - 18,6 | F008091 | F008092 |
| 900 - 925 | 11,0 - 21,8 | 11,8 - 23,3 | F008093 | F008094 | 1150 - 1175 | 11,0 - 21,8 | 11,8 - 23,3 | F008093 | F008094 |
| | 0,7 - 1,9 | 0,8 - 2,1 | F008097 | F008098 | | 0,7 - 1,9 | 0,8 - 2,1 | F008097 | F008098 |
| | 1,5 - 3,4 | 1,7 - 3,6 | F008099 | F008100 | | 1,5 - 3,4 | 1,7 - 3,6 | F008099 | F008100 |
| 925 - 950 | 2,9 - 6,5 | 3,2 - 7,0 | F008101 | F008102 | 1175 - 1200 | 2,9 - 6,5 | 3,2 - 7,0 | F008101 | F008102 |
| | 4,4 - 9,0 | 4,7 - 9,6 | F008087 | F008088 | | 4,4 - 9,0 | 4,7 - 9,6 | F008087 | F00 |