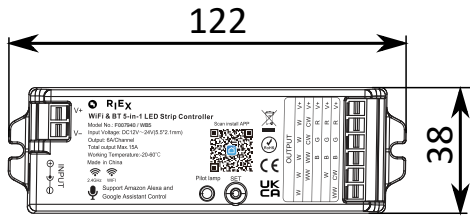
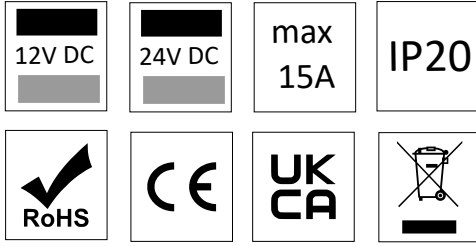


RiEx

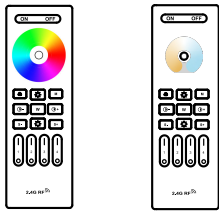


EN



- 16 Million of colours to choose
- Color temperature 2700 - 6500 K
- Dim brightness/ Saturation
- Bluetooth wireless control
- 2,4 GHz wireless transmission techn.
- Screwless connection
- Auto-transmitting Synchronisation
- Link/Unlink/Reset Button
- WIFI wireless control
- Smartphone APP control
- Support third party voice control
- Support remote control (30 m)
- Group control
- Device sharing
- Support music rhythm
- Timing, countdown turn on/off LED

Supported devices



F007941 F007943

APP download



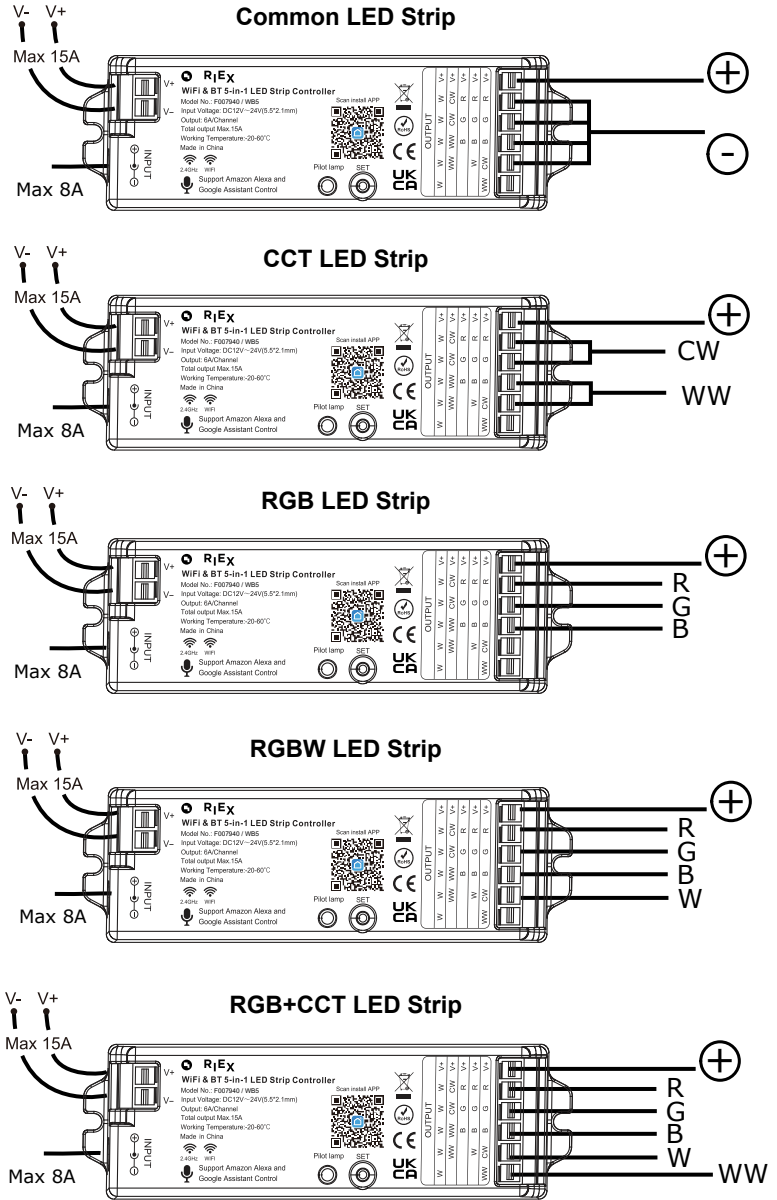
Smart Life



Tuya

or search APP [Smart Life]/[Tuya] in App Store or Google Play

Connection Diagram



Signal transmitting

One strip controller can transmit the signals from the remote to another controller within 30 m.

Mode synchronization

Different controllers can work synchronously when they are started at different times, controlled by the same remote, under same dynamic mode and with same speed.

Switching Output mode

Suggestion: Complete the network distribution of the equipment first, then adjust the output mode Pilot lamp

Short press "SET" button. The indicating lamp flicker. Different colours flickering correspond to different output mode

White colour	Yellow colour	Red colour	Green colour	Blue colour
Common LED Strip	CCT LED Strip	RGB LED Strip	RGBW LED Strip	RGB+CCT LED Strip

Indicating light instruction

Red light always on	Green light always on	Red light blinking	Blue light always on
Disconnected from network	Networking successfully	Waiting for smartlink	WIFI router disconnected, but still controllable

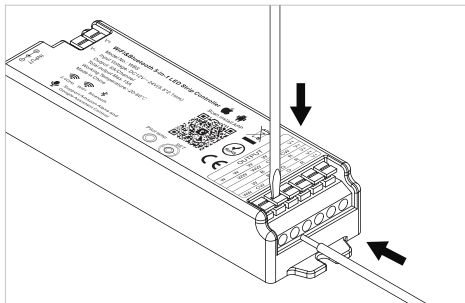
Bluetooth control

While the WiFi router disconnected, you can open the bluetooth on your smartphone and control the linked device directly at a shorter distance(within 20M).

Set Bluetooth

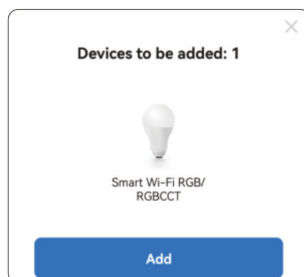
- 1) Disconnect device from WiFi network
- 2) Open bluetooth setting in your smartphone
- 3) Wait for some minutes to control

Screwless conection



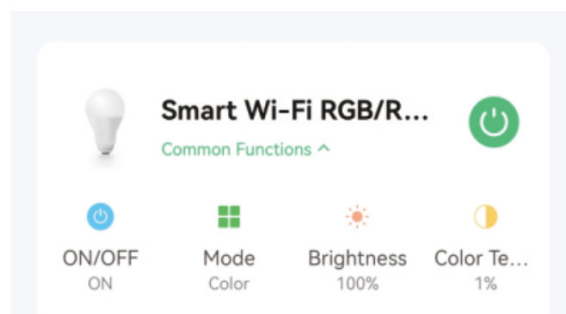
Smartphone APP WiFi Control Instruction

- 1) Download and install Smart Life or Tuya Smart APP
- 2) APP Setting
 - 2a) Make sure Smartphone is working on WLAN network
 - 2b) Controll light is fast blinking (2x per second)
 - 2c) If controll light doesn't blink, do next steps
 - Long press "SET" button
 - 2d) Open APP and sing in to account
 - 2e) APP automatically find ready devices. If not, press "+" in upper right corner of page, than press "Add manually new device"
 - 2f) Follow teh steps and complete linking



- 3) Added devices will be displayed on homepage after linking successfully, then click the device and go into the control interface for more operation.

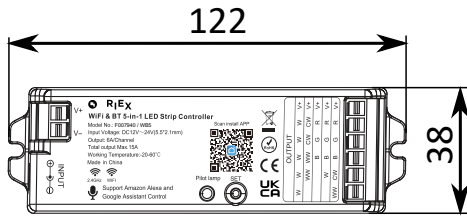
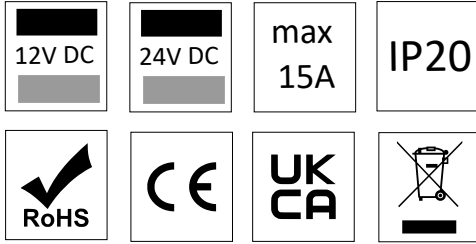
Note:
Please complete the linking within 3 minutes, after 3 minutes, the devices will not on linking mode, you have to do above "2)" etep, and link again.



RiEx

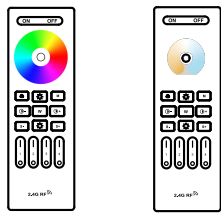


LT



- 16 milijonų spalvų, kurias galite rinktis
- Spalvų temperatūra 2700 - 6500 K
- Šviesos intensyvumas
- "Bluetooth" belaidis valdymas
- 2,4 GHz belaidis ryšio perdavimas
- Sujungimas be varžtų
- Automatinis siuntimas/Sinchronizavimas
- Susiejimo/atšiejimo/atstatymo mygtukas
- WIFI belaidis valdymas
- Valdymas išmanojo telefono programėle
- Valdymas balsu
- Nuotolinis pultelis (iki 30m.)
- Grupavimas
- Dalijimasis įrenginiu
- Palaikyti muzikos ritmą
- Laiko planavimas, atgalinis skaičiavimas, įjungti / išjungti LED

Galimi įrenginiai



F007941 F007943

Atsisiųsti programėlę



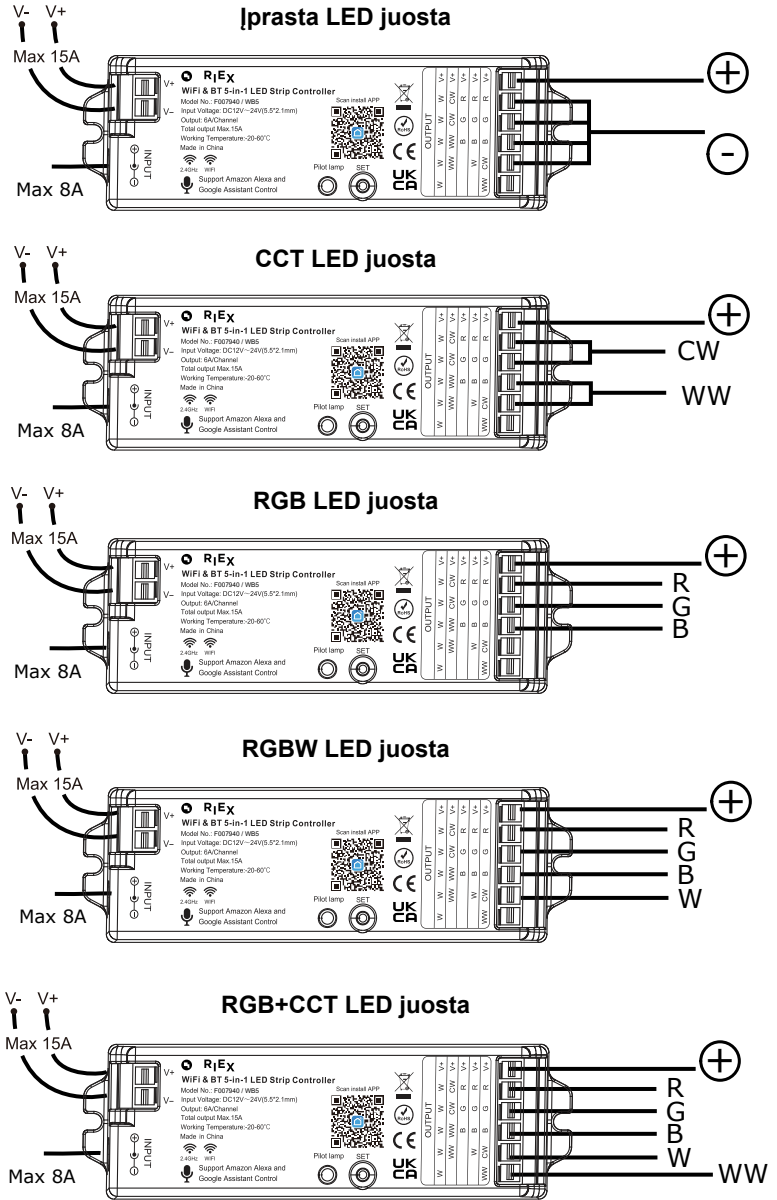
Smart Life



Tuya

arba ieškokite APP [Smart Life]/[Tuya] App Store arba Google Play

Prijungimo schema



Signalų perdavimas

Valdiklis perduoda signalą valdymo blokui iki 30 metrų atstumu.

Režimo sinchronizavimas

Keletą skirtingų valdiklių galima valdyti sinchroniškai su tuo pačiu nuotolinio valdymo pultu.

Išėjimo režimo perjungimas

Pastaba:
Pirmaisia suporuokite valdiklį su valdymo bloku ir tik tada keiskite išėjimo parametrus

Trumpai paspauskite mygtuką "SET". Indikacinė lemputė mirksi. Skirtingų spalvų mirgėjimas atitinka skirtingą išvesties režimą

Balta spalva	Geltona spalva	Raudona spalva	Žalia spalva	Mėlyna spalva
Įprasta LED juosta	CCT LED juosta	RGB LED juosta	RGBW LED juosta	RGB+CCT LED juosta

Šviesos indikatoriaus nurodymas

Visada dega raudona lemputė	Visada dega žalia lemputė	Mirksi raudona lemputė	Visada dega mėlyna lemputė
Atjungta nuo tinklo	Prijungta prie tinklo	Laukiame smartlink	WiFi atjungtas, bet vis dar valdomas

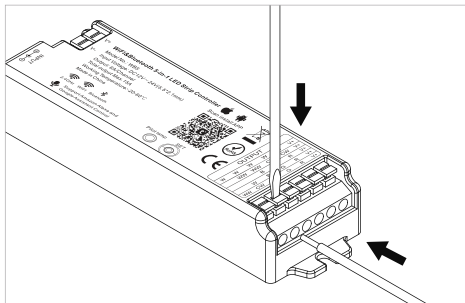
Bluetooth valdymas

Kai WiFi maršrutizatorius atjungtas, išmaniuoju telefonu galite atidaryti Bluetooth ir tiesiogiai valdyti susietą įrenginį mažesniu atstumu (iki 20 m).

Bluetooth nustatymai

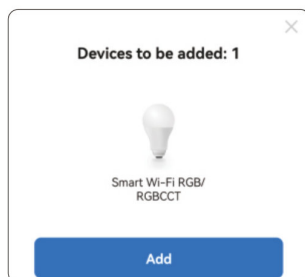
- 1) Atjunkite įrenginį nuo WiFi tinklo
- 2) Atidarykite Bluetooth nustatymus išmaniajame telefone
- 3) Palaukite keletą minučių, kad galėtumėte valdyti

Sujungimas be varžtų



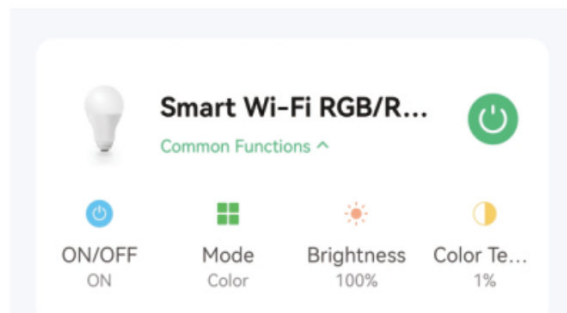
Išmaniojo telefono APP WiFi valdymo instrukcija

- 1) Atsisiųskite ir įdiekite Smart Life arba Tuya Smart programėlę
- 2) APP nustatymas
 - 2a) Įsitikinkite, kad išmanusis telefonas veikia WLAN tinkle
 - 2b) Kontrolinė lemputė greitai mirksi (2 kartus per sekundę)
 - 2c) Jei kontrolinė lemputė nemirksi, atlikite kitus veiksmus- ilgai paspauskite mygtuką "SET"
 - 2d) Atidarykite programėlę ir prisijunkite prie paskyros
 - 2e) Programėlė automatiškai suras paruoštus įrenginius. Jei ne, paspauskite "+" viršutiniame dešiniajame puslapijo kampe, tada paspauskite "Pridėti rankiniu būdu naują įrenginį"
 - 2f) Atlikite šiuos veiksmus ir užbaigkite susiejimą.



- 3) Sėkmingai susiejus pridėtus įrenginius, jie bus rodomi pagrindiniame puslapyje, tada spustelėkite įrenginį ir eikite į valdymo sąsają, kad galėtumėte atlikti daugiau veiksmų.

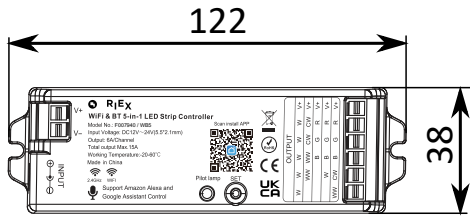
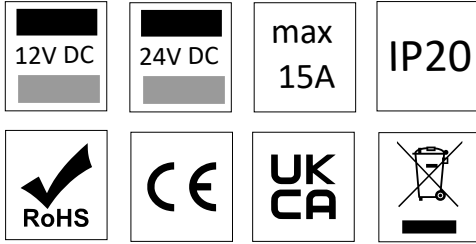
Pastaba: Jei nepavyks susieti įrenginio per 3 minutes, susiejimas bus baigtas automatiškai. Tada reikia pakartoti procedūrą nuo punkto Nr. 2



RIEX

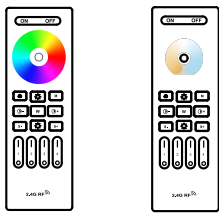


DE



- 16 Millionen Farben zur Auswahl
- Farbtemperatur 2700 - 6500 K
- Helligkeit dimmen
- Drahtlose Bluetooth Steuerung
- 2,4 GHz drahtlose Übertragungstechnik.
- Schraubenloser Anschluss
- Automatische Übertragung/Synchronisierung
- Koppeln/Entkoppeln/Reset-Taste
- WIFI Steuerung
- Smartphone APP Steuerung
- Unterstützt Sprachsteuerung von Drittanbietern
- Unterstützung der Fernbedienung (30 m)
- Gruppen
- Gemeinsame Nutzung von Geräten
- Unterstützung für Musik Synchronisierung
- Timer, Countdown LED ein-/ausschalten

Unterstützte Geräte



F007941 F007943

APP herunterladen



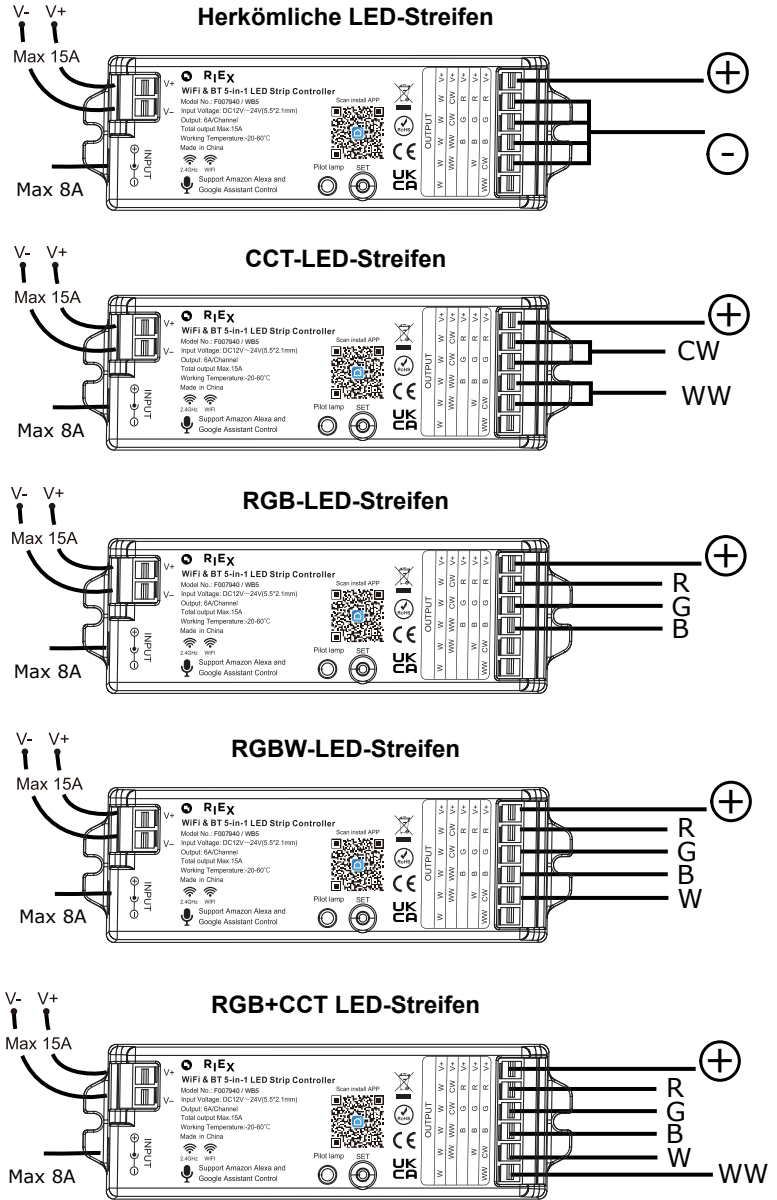
Smart Life



Tuya

oder suchen Sie die APP [Smart Life]/ [Tuya] im App Store oder bei Google Play

Anschlussschema



Signalübermittlung

Das Signal der Fernbedienung zum Steuergerät hat eine Reichweite von bis zu 30 Metern

Synchronisationsmodus

Eine Fernbedienung kann mehrere Steuergeräte steuern, wenn diese nicht zur gleichen Zeit laufen.

Parameter des Schaltausgangs

Warnung: Koppeln Sie zuerst den Regler mit dem Steuergerät, bevor Sie die Ausgangsparameter ändern.

Drücken Sie kurz die Taste "SET". Die Kontrollleuchte blinkt. Die verschiedenen Farben der Leuchte entsprechen den verschiedenen Ausgangsmodi

Weiße Farbe	Gelbe Farbe	Rote Farbe	Grüne Farbe	Blaue Farbe
Herkömmliche LED-Streifen	CCT-LED-Streifen	RGB-LED-Streifen	RGBW-LED-Streifen	RGB+CCT LED-Streifen

Anzeige der Statusleuchte

Rotes Licht immer an	Grünes Licht immer an	Rotes Licht blinkt	Blaues Licht immer an
Verbindung zum Netz unterbrochen	Erfolgreich vernetzt	Warten auf eine Verbindung	WIFI-Router getrennt, aber noch funktionsfähig

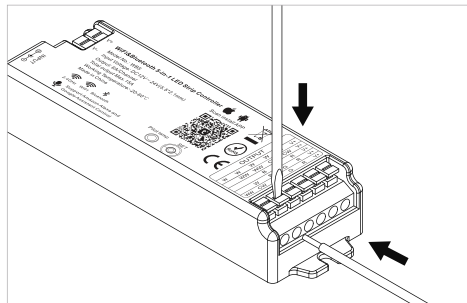
Bluetooth-Steuerung

Wenn der WiFi-Router nicht angeschlossen ist, können Sie die Bluetooth-Funktion auf Ihrem Smartphone öffnen und das verknüpfte Gerät direkt über eine kürzere Entfernung (bis zu 20 m) steuern.

Bluetooth Einstellungen

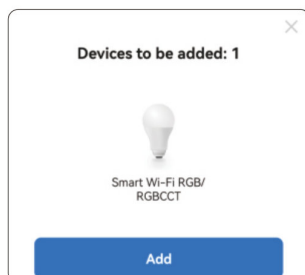
- 1) Trennen Sie das Gerät vom WiFi-Netzwerk
- 2) Öffnen Sie die Bluetooth-Einstellungen auf Ihrem Smartphone
- 3) Warten Sie einige Minuten, bis das Gerät gekoppelt ist.

Schraubenloser Anschluss



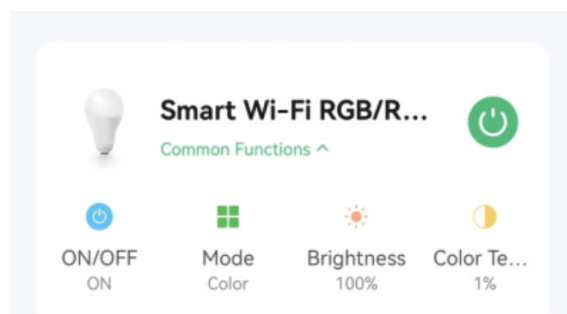
Einstellungen der Smartphone App

- 1) Smart Life oder Tuya Smart APP herunterladen und installieren
- 2) APP-Einstellung
 - 2a) Vergewissern Sie sich, dass das Smartphone mit dem WLAN-Netzwerk verbunden ist
 - 2b) Die Kontrollleuchte blinkt schnell (2x pro Sekunde)
 - 2c) Wenn die Kontrollleuchte nicht blinkt, führen Sie die nächsten Schritte aus- drücken Sie lange auf die Taste "SET"
 - 2d) Öffnen Sie die APP und melden Sie sich bei Ihrem Konto an
 - 2e) Die APP findet automatisch die bereitstehenden Geräte. Wenn nicht, drücken Sie "+" in der oberen rechten Ecke der Seite, dann drücken Sie "neues Gerät hinzufügen"
 - 2f) Folgen Sie den Anweisungen auf dem Bildschirm



- 3) Die hinzugefügten Geräte werden nach erfolgreicher Verknüpfung auf dem Hauptbildschirm angezeigt. Klicken Sie dann auf das Gerätesymbol, um die Gerätesteuerung aufzurufen.

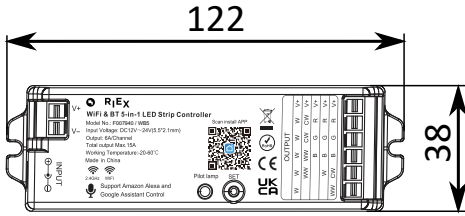
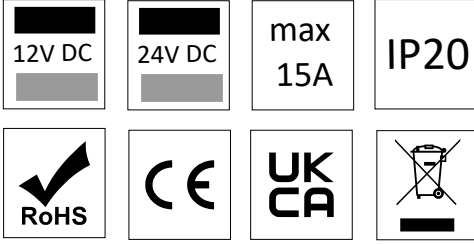
Anmerkung: Wenn das Gerät nicht innerhalb von 3 Minuten gekoppelt wird, wird der Pairing-Modus automatisch beendet. Der Vorgang muss danach ab Schritt 2 wiederholt werden.



RiEx

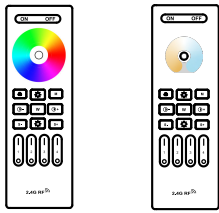


FR



- 16 millions de couleurs
- Température de couleur 2700 - 6500 K
- Variation de la luminosité/ Saturation
- Télécommande Bluetooth
- Technologie de transmission sans fil 2,4 GHz
- Branchement via connectique
- Auto-transmission/ Synchronisation
- Connexion /déconnexion / réinitialisation
- WIFI
- Contrôle application smartphone
- Commande vocale
- Télécommande (30 m)
- Groupe de contrôle
- Partage d'appareils
- Fonction jeux de lumière
- Programmation allumage/ extinction des LED

Appareils pris en charge



F007941 F007943

Téléchargement APP



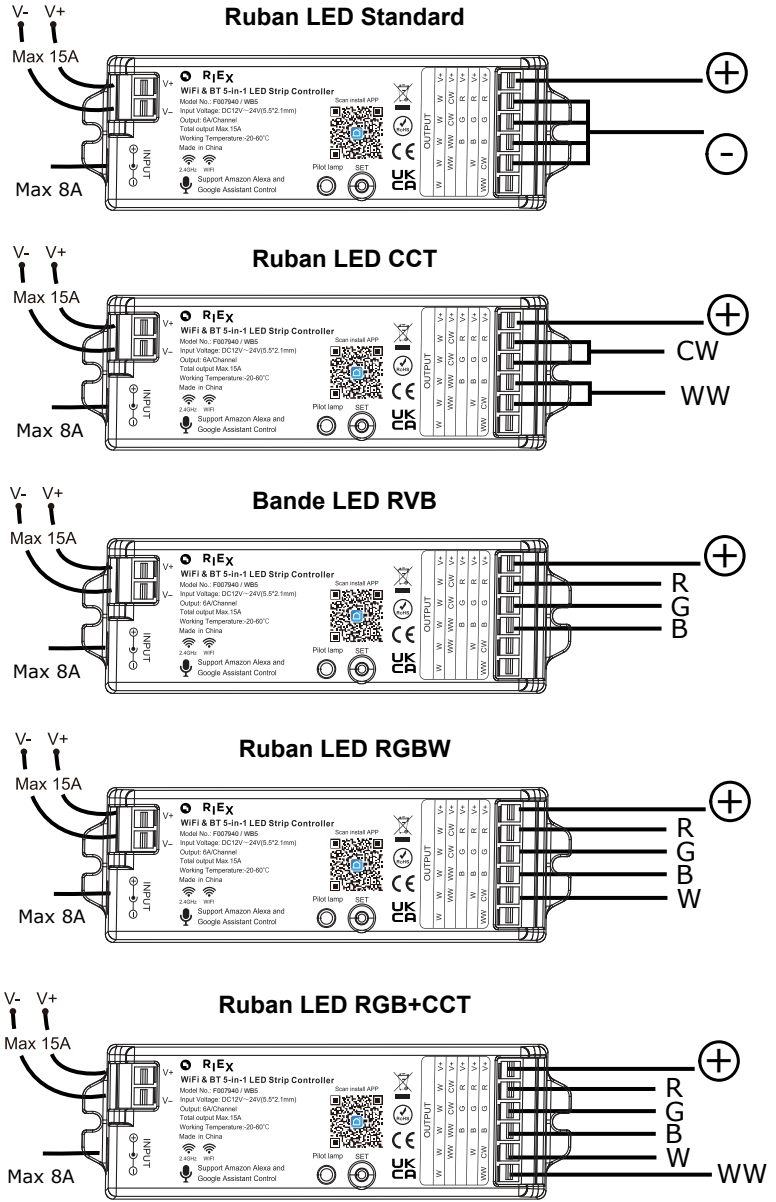
Smart Life



Tuya

ou recherchez APP [Smart Life]/ [Tuya] dans App Store ou Google Play

Appareils pris en charge



Transmission du signal

Un contrôleur peut transmettre des signaux de commande à un autre contrôleur dans un rayon de 30 m.

Synchronisation des modes

Différents contrôleurs peuvent fonctionner de manière synchronisée lorsqu'ils sont démarrés à des moments différents, contrôlés par la même télécommande, ainsi que dans le même mode dynamique et à la même vitesse.

Commutation du mode de sortie

Suggestion : Terminer d'abord la distribution sur le réseau, puis ensuite seulement ajuster le mode de sortie la Lampe pilote

Appuyez brièvement sur le bouton "SET". Le témoin lumineux clignote. Les différentes couleurs qui clignotent correspondent aux différents modes de sortie.

Couleur blanche	Couleur jaune	Couleur rouge	Couleur verte	Couleur bleue
Ruban LED Standard	Ruban LED CCT	Bande LED RVB	Ruban LED RGBW	Ruban LED RGB+CCT

Instructions relatives aux voyants lumineux

Lumière rouge toujours allumé	Lumière vert toujours allumé	Voyant rouge clignotant	Lumière bleue toujours allumée
Déconnecté du réseau	Connexion au réseau réussie	En attente de smartlink	Routeur WIFI déconnecté, mais toujours contrôlable

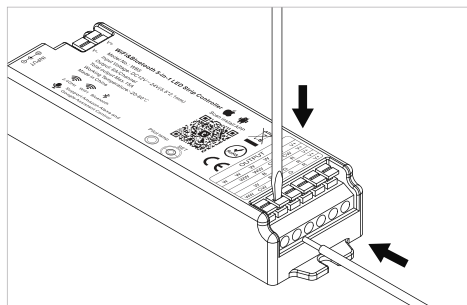
Contrôle Bluetooth

Lorsque le routeur WiFi est déconnecté ou pas en fonction , vous pouvez contrôler l'appareil via le bluetooth du smartphone (porté moins de 20M).

Bluetooth

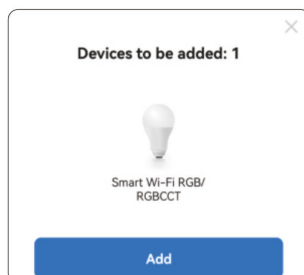
- 1) Déconnectez l'appareil du réseau WiFi
- 2) Ouvrez les paramètres Bluetooth dans votre smartphone
- 3) Attendez quelques minutes pour contrôler l'appareil.

Branchement via connecteur



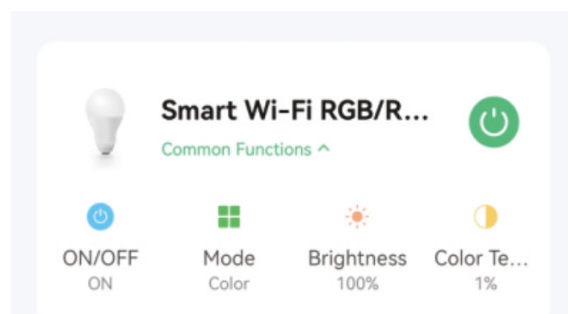
Instruction pour le contrôle par WiFi de l'APP Smartphone

- 1) Téléchargez et installez Smart Life ou Tuya Smart APP
- 2) Réglage de l'APP
 - 2a) Assurez-vous que le Smartphone fonctionne sur le réseau sans fil (en général le Wifi)
 - 2b) Le voyant du contrôleur clignote rapidement (2x par seconde)
 - 2c) Si le voyant du contrôleur ne clignote pas, procédez aux étapes suivantes- Appuyez longuement sur le bouton "SET"
 - 2d) Ouvrez l'APP et connectez-vous au compte
 - 2e) L'APP trouve automatiquement les appareils prêts à l'emploi. Si ce n'est pas le cas, appuyez sur "+" en haut à droite , puis appuyez sur "Ajouter manuellement un nouvel appareil"
 - 2f) Suivez les étapes et terminez la session.



- 3) Les appareils ajoutés seront affichés sur la page d'accueil après avoir été reliés avec succès, Cliquez ensuite sur l'appareil et accédez à l'interface de contrôle pour plus d'informations.

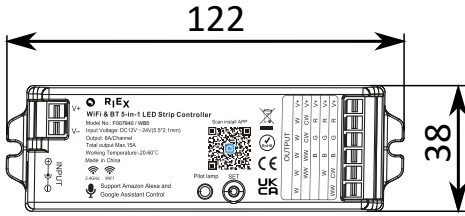
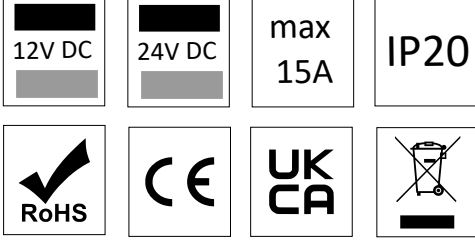
Remarque : il faut procéder à l'appareillage dans les 3 minutes, après ce temps , les appareils ne seront plus en mode de liaison, il vous faudra refaire l'étape "2" .



RiEx

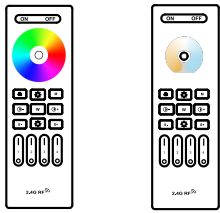


HU



- 16 millió szín közül választhat.
- WIFI vezeték nélküli vezérlés
- színhőmérséklet 2700 - 6500 K
- okostelefon APP vezérlés
- fényerő/tejtettség változtatása
- harmadik fél támogatás hangvezérlés
- Bluetooth vezeték nélküli vezérlés
- távirányító támogatása (30 m)
- 2,4 GHz-es vezeték nélküli átviteli technológia
- csoport ellenőrzése
- csavar nélküli csatlakozás
- eszközmegosztás
- automatikus jelátvitel-szinkronizálás
- zenei ritmus támogatása
- összekapcsolás/szétválasztás/núllázás gomb
- időzítés, visszaszámlálás LED be/ki kapcsolása

támogatott eszközök



F007941 F007943

APP letöltés



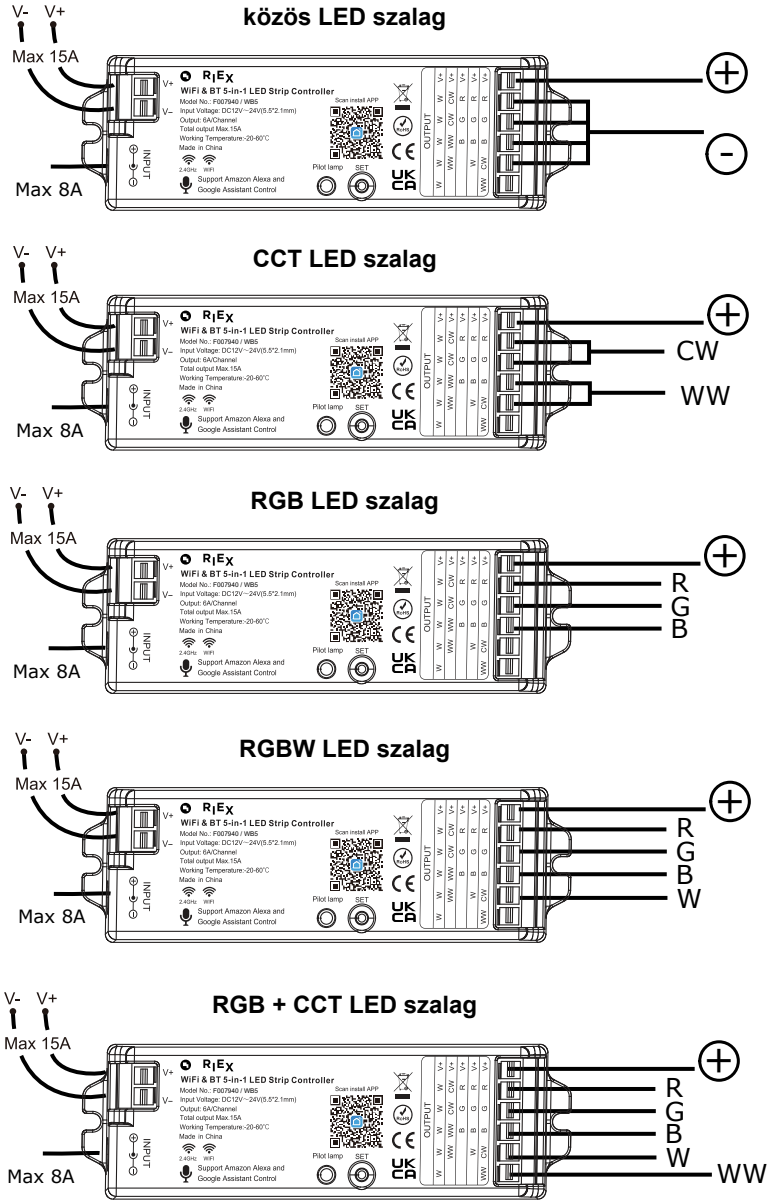
Smart Life



Tuya

vagy APP keresése [Smart Life]/[Tuya] az App Store-ban vagy a Google Play-ben.

csatlakozási diagram



jelátvitel

Egy szalagvezérlő képes továbbítani a jeleket a távirányítóról egy másik vezérlőre 30 m-en belül.

üzemmód szinkronizálás

A különböző vezérlők szinkronban működhetnek, ha különböző időpontokban indítják őket, ugyanazzal a távirányítóval vezérelve, azonos dinamikus üzemmódban és azonos sebességgel.

kimeneti üzemmód váltása

Javaslat: először fejezze be a berendezés hálózat elosztását, majd állítsa be a kimeneti üzemmód Pilot lámpát.

Nyomja meg röviden a "SET" gombot. A jelzőlámpa villogni kezd. A különböző színű villogás megfelel a különböző kimeneti üzemmódoznak.

fehér szín	sárga szín	piros szín	zöld szín	kék szín
közös LED szalag	CCT LED szalag	RGB LED szalag	RGBW LED szalag	RGB + CCT LED szalag

jelzőfény-utasítás

a piros fény folyamatosan világít	a zöld fény folyamatosan világít	a piros fény villog	a kék fény folyamatosan világít
elválasztva a hálózatról	a hálózat sikeresen létrehozva	várakozás a smartlinkre	WIFI router lekapcsolva, de még vezérelhető

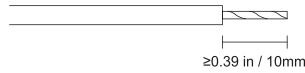
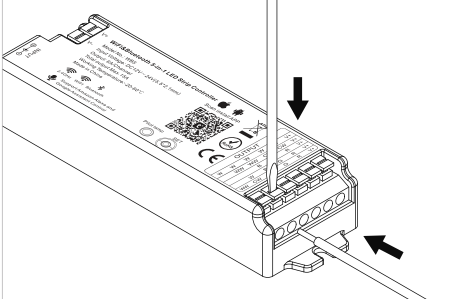
Bluetooth vezérlés

Amíg a WiFi router le van kapcsolva, megnyithatja a Bluetooth-t az okostelefonján, és rövidebb távolságból (20 m-en belül) közvetlenül vezérelheti a kapcsolódó eszközt.

Bluetooth beállítások

- 1) csatlakoztassa le a készüléket a WiFi hálózatról
- 2) nyissa meg a Bluetooth beállítást az okostelefonján
- 3) várjon néhány percet a vezérléshez

csavar nélküli csatlakozás



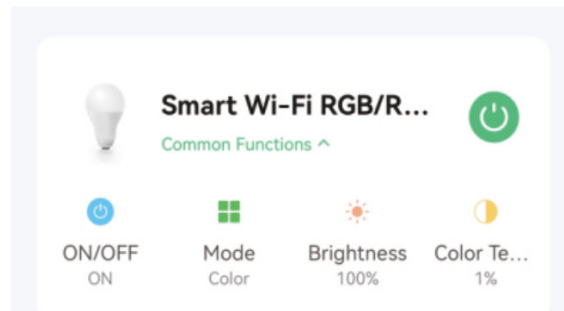
okostelefon APP WiFi vezérlő utasítás

- 1) Töltse le és telepítse a Smart Life vagy a Tuya Smart APP-ot.
- 2) APP beállítása
 - 2a) győződjön meg róla, hogy az okostelefon WLAN hálózaton működik
 - 2b) a vezérlőfény gyorsan villog (2x másodpercenként)
 - 2c) ha a vezérlőfény nem villog, tegye meg a következő lépéseket - nyomja meg hosszan a "SET" gombot
 - 2d) nyissa meg az APP-ot és jelentkezzen be a fiókba
 - 2e) az APP automatikusan megtalálja a kész eszközöket. Ha nem, nyomja meg a "+" gombot az oldal jobb felső sarkában, majd nyomja meg az "új eszköz hozzáadása manuálisan" gombot
 - 2f) kövesse a lépéseket és fejezze be a csatlakoztatást



- 3) a hozzáadott eszközök a sikeres összekapcsolás után megjelennek a kezdőlapon, ezután kattintson az eszközre, és lépjen be a vezérlőfelületre a további műveletekhez

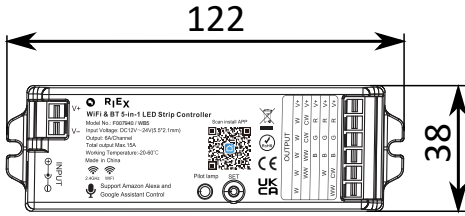
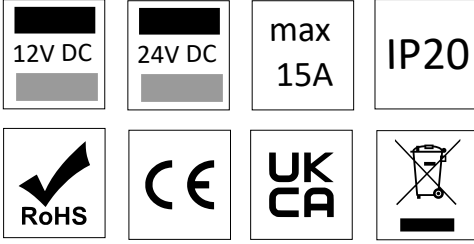
Megjegyzés: kérjük, fejezze be az összekapcsolási műveletet 3 percen belül, 3 perc elteltével az eszközök nem lesznek összekapcsolási módban, meg kell ismételnie a fenti "2)" lépéseket és újra elvégezni az összekapcsolást.



RiEx

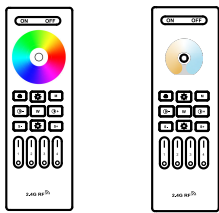


NL



- 16 miljoen kleuren om uit te kiezen
- Draadloze WIFI-controle
- Kleurtemperatuur 2700 - 6500 K
- Smartphone APP-controle
- Helderheid dimmen / Verzadiging
- Ondersteuning spraakbesturing (derden)
- Draadloze Bluetooth-verbinding
- Ondersteuning afstandsbediening (30 m)
- 2,4 GHz draadloze overdrachtstechniek
- Groepcontrole
- Schroefloze aansluiting
- Apparaten delen
- Automatisch verbinden / Synchronisatie
- Ondersteuning muziekrilme
- Verbinding / Ontkoppeling / ResetKnop
- Timing, aftellen, LED aan- en uitzetten

ondersteunde apparaten



F007941 F007943

APP downloaden



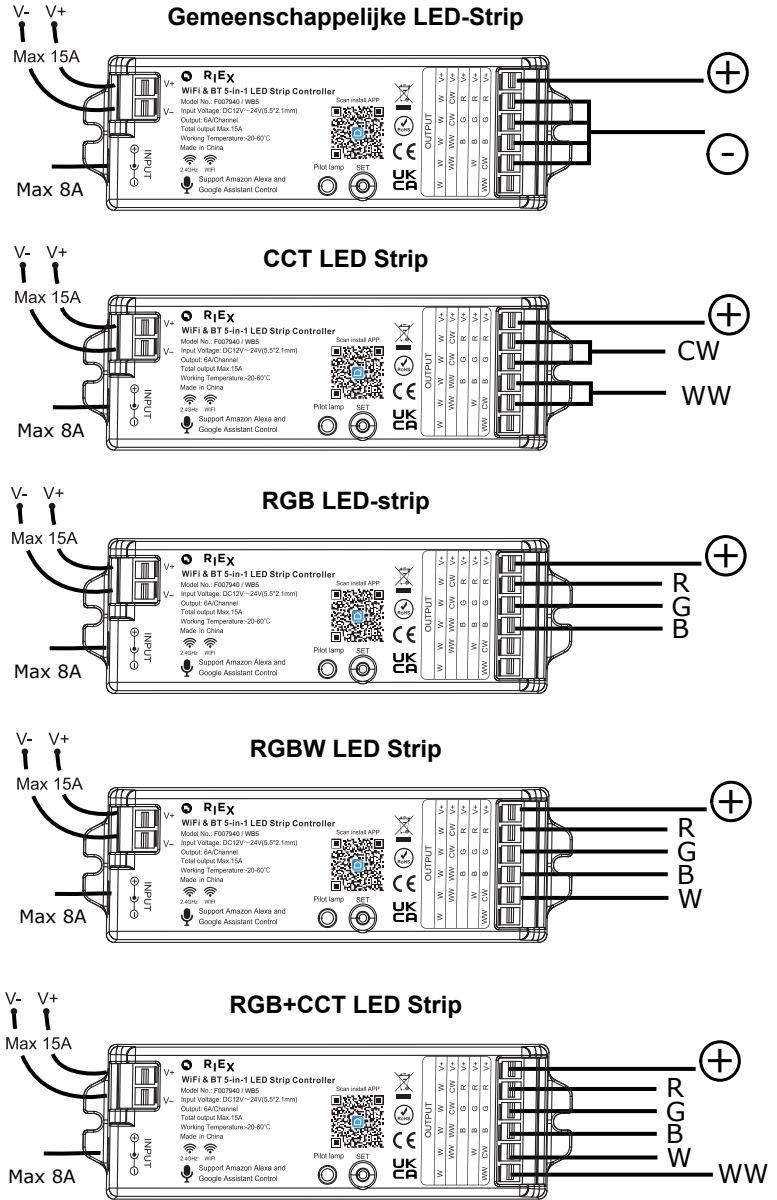
Smart Life



Tuya

of zoek APP [Smart Life]/[Tuya] in App Store of Google Play

Aansluitschema



Signaal verzenden

Een stripcontroller kan de signalen van de afstandsbediening doorsturen naar een andere controller binnen een afstand van 30 m.

Modus-synchronisatie

Verschiede regelaars kunnen synchroon werken als ze op verschillende tijden worden gestart ,bestuurd door dezelfde afstandsbediening, in dezelfde dynamische modus en met dezelfde snelheid.

Uitvoermodus schakelen

Suggestie: Voltuoi eerst de metwerkverdeling van de apparatuur en pas dan de uitgangsmodus aan aan de Pilotlamp

Druk kort op de knop "SET". Het indicatielampje flinkt. Verschillende kleuren flikeren corresponderend met verschillende uitgangsmodi

Witte kleur	Gele kleur	Rode kleur	Groene kleur	Blaauwe kleur
Gemeenschappelijke LED-Strip	CCT LED Strip	RGB LED-strip	RGBW LED Strip	RGB+CCT LED Strip

Indicatielampje instructie

Rood lampje altijd aan	Groen licht altijd aan	Rood licht knippert	Blaauw licht altijd aan
Verbinding met netwerk verbroken	Succesvol netwerken	Wachten op smartlink	WIFI-router losgekoppeld, maar nog steeds te bedienen

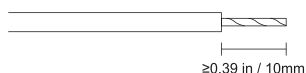
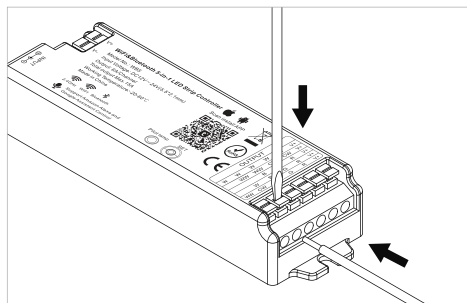
Bluetooth-bediening

Als de WiFi-router is losgekoppeld, kun je bluetooth op je smartphone openenen het gekoppelde apparaat op kortere afstand (binnen 20 m) rechtstreeks bedienen.

Bluetooth

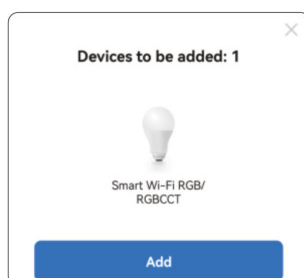
- 1) Koppel het apparaat los van het WiFi-netwerk
- 2) Open de bluetooth-instelling in je smartphone
- 3) Wacht enkele minuten om het apparaat te bedienen

Schroefloze aansluiting



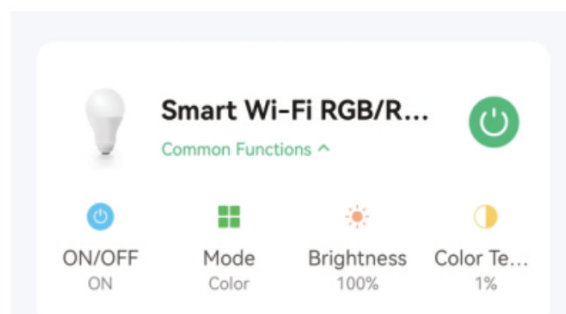
Smartphone APP WiFi Bedieningsinstructie

- 1) Download en installeer Smart Life of Tuya Smart APP
- 2) APP-instelling
 - 2a) Zorg ervoor dat de smartphone werkt op hetzelfde WLAN-netwerk
 - 2b) Het controlelampje knippert snel (2x per seconde)
 - 2c) Als het controlelampje niet knippert, voer dan de volgende stappen uit- Druklang op de knop "SET"
 - 2d) Open de APP en meld u aan bij de account
 - 2e) APP vindt automatisch de apparaten die klaarstaan. Zo niet, druk op "+" in de rechterbovenhoek van de pagina en druk vervolgens op "Handmatig nieuw apparaat toevoegen"
 - 2f) Volg de stappen en voltooi de koppeling



- 3) De aangesloten apparaten worden weergegeven op de startpagina nadat ze met succes zijn gekoppeld. Klik vervolgens op het apparaat en ga naar de bedieningsinterface voor meer functies.

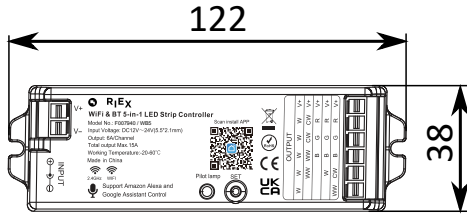
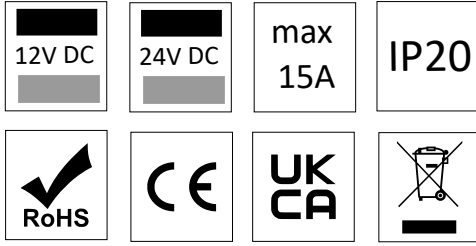
Opmerking: Voltooi de koppeling binnen 3 minuten, na 3 minuten, zal de modus voor het koppelen van de apparaten stoppen. U kunt dan de bij "2)" genoemde stappen herhalen om opnieuw te verbinden.



RiEx

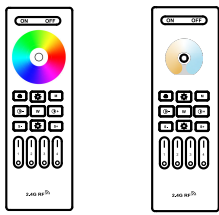


PL



- 16 milionów kolorów do wyboru
- Sterowanie bezprzewodowe Wi-Fi
- Temperatura barwowa 2700 - 6500 K
- Aplikacja na smartfona
- Regulacja jasności/nasylenia
- Obsługuje urządzenia sterowane głosowo
- Sterowanie bezprzewodowe Bluetooth
- Obsługa pilota zdalnego sterowania (30 m)
- 2,4 GHz technologia transmisji bezprzewodowej
- Sterowanie grupowe
- Połączenie bezkierunkowe
- Udostępnianie urządzeń
- Automatywna synchronizacja transmisji
- Wsparcie dla muzyki
- Przyciski Połącz/ Odłącz/ Zresetuj
- Czasowe włączanie/wyłączanie LED

Obsługiwane urządzenia



F007941 F007943

Pobieranie aplikacji



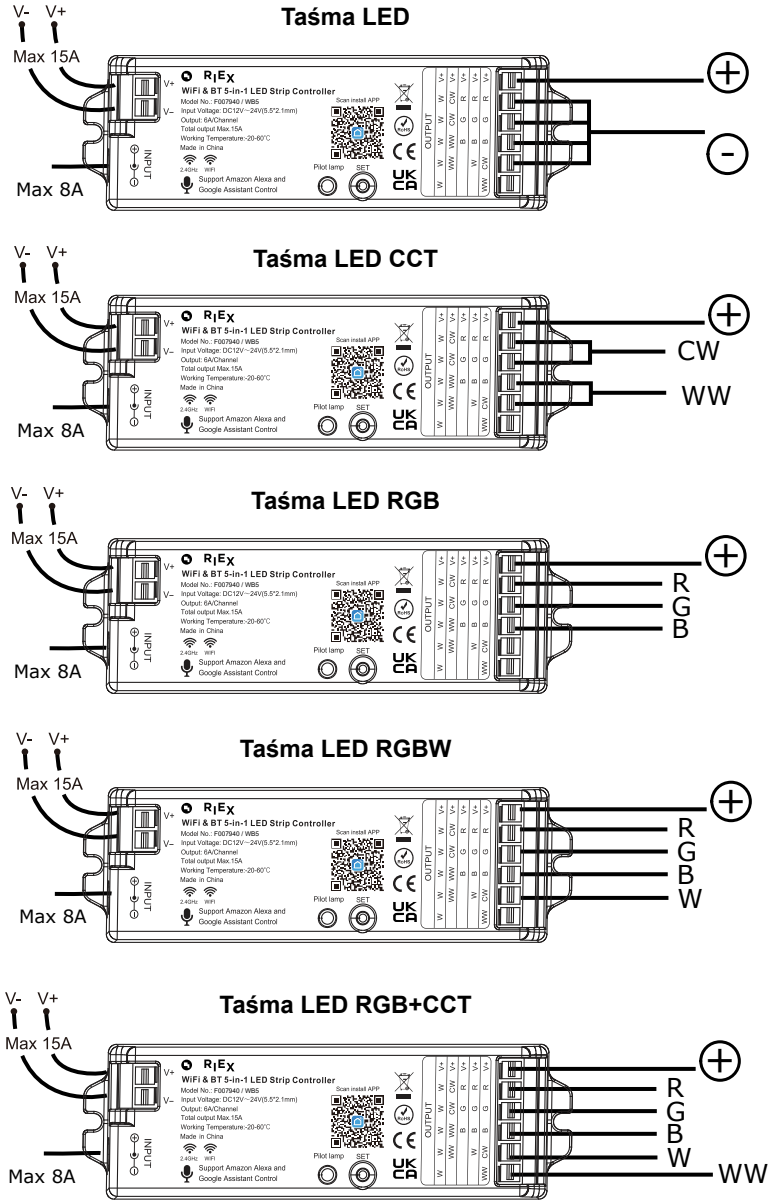
Smart Life



Tuya

lub wyszukać APP [Smart Life]/ [Tuya]w App Store lub Google Play.

Schemat połączeń



Przesyłanie sygnału

Jeden kontroler może przysyłać sygnały z pilota do innego kontrolera w promieniu 30 m.

Synchronizacja trybów

Różne sterowniki mogą pracować synchronicznie, gdy są uruchamiane w różnym czasie, sterowane tym samym pilotem, w tym samym trybie dynamicznym i z tą samą prędkością.

Przełączanie trybu wyjścia

Sugestia: W pierwszej kolejności należy zakończyć rozmieszczanie urządzeń, a następnie dostosować tryb wyjściowy lampy pilotującej.

Naciśnij krótko przycisk "SET". Lampka sygnalizacyjna zacznie migotać. Różne kolory migotania odpowiadają różnym trybom wyjściowym

Kolor biały	Żółty kolor	Kolor czerwony	Kolor zielony	Kolor niebieski
Taśma LED	Taśma LED CCT	Taśma LED RGB	Taśma LED RGBW	Taśma LED RGB+CCT

Instrukcja obsługi lampki sygnalizacyjnej

Czerwone światło zawsze włączone	Zielone światło zawsze włączone	Czerwone światło miga	Niebieskie światło zawsze włączone
Odłączony od sieci	Pomyślne połączenie sieciowe	Oczekiwanie na smartlink	Router WIFI jest odłączony, ale nadal można nim sterować

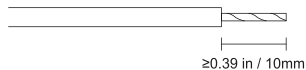
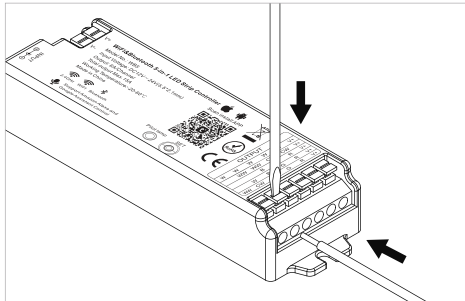
Sterowanie Bluetooth

Po odłączeniu routera WiFi można otworzyć Bluetooth na smartfonie i sterować połączonym urządzeniem bezpośrednio z odległości do 20 m.

Ustawienia Bluetooth

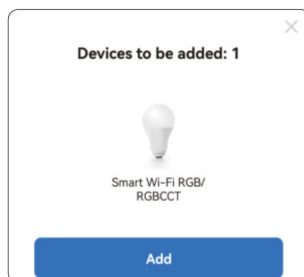
- 1) Odłącz urządzenie od sieci WiFi
- 2) Otwórz ustawienia bluetooth w smartfonie
- 3) Poczekaj kilka minut na sterowanie

Połączenie bezprzewodowe

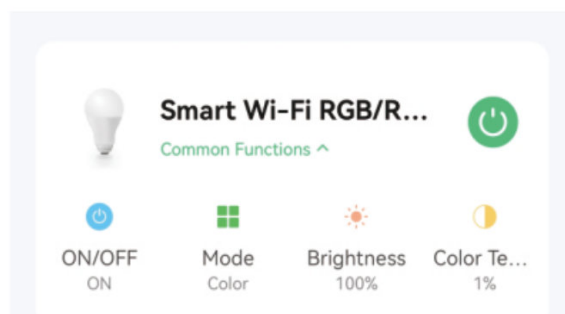


Instrukcja sterowania przez WiFi w aplikacji na smartfona

- 1) Pobierz i zainstaluj aplikację Smart Life lub Tuya Smart APP
- 2) Ustawienie aplikacji
 - 2a) Upewnij się, że smartfon działa w sieci WLAN
 - 2b) Lampka kontrolna szybko miga (2x na sekundę)
 - 2c) Jeśli lampka kontrolna nie miga, wykonaj kolejne kroki- naciśnij długo przycisk "SET"
 - 2d) Otwórz aplikację i zaloguj się do konta
 - 2e) Aplikacja automatycznie znajdzie gotowe urządzenia. Jeśli nie, naciśnij "+" w prawym górnym rogu strony, a następnie naciśnij "Dodaj ręcznie nowe urządzenie"
 - 2f) Postępuj zgodnie z instrukcjami i zakończ łączenie.
- 3) Dodane urządzenia zostaną wyświetlone na stronie głównej po pomyślnym połączeniu, następnie kliknij urządzenie i przejdź do interfejsu sterowania, aby uzyskać więcej informacji.



Uwaga: Zakończ łączenie w ciągu 3 minut, po tym czasie, urządzenia nie będą w trybie łączenia, należy wykonać powyższy krok "2)" i połączyć ponownie.

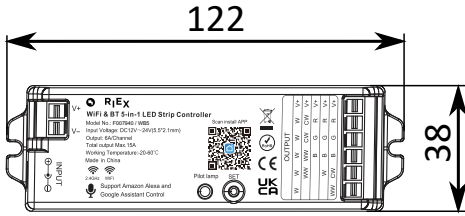


RiEx



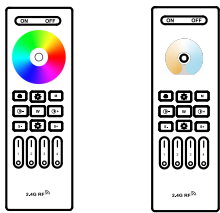
RO

12V DC	24V DC	max 15A	IP20
RoHS	CE	UKCA	



- 16 milioane de culorila alegere
- Temperatura de culoare 2700 - 6500 K
- Diminuarea luminozității/Saturație
- Bluetooth fără fircontrol
- 2,4 GHz fără firde transmisie.
- Conexiune fără șuruburi
- Transmitere automatăSincronizare
- Legătură/Dezlegare/RezervareButon
- WIFI fără fircontrol
- Smartphone APPcontrol
- Sprijinirea terțilorcontrol vocal
- Suport pentru telecomandă(30 m)
- Controlul grupului
- Partajarea dispozitivelor
- Ritmul muzicii de sprijin
- Cronometrare, numărătoare inversăaprire/oprire LED

Dispozitive acceptate



F007941 F007943

Descărcare APP



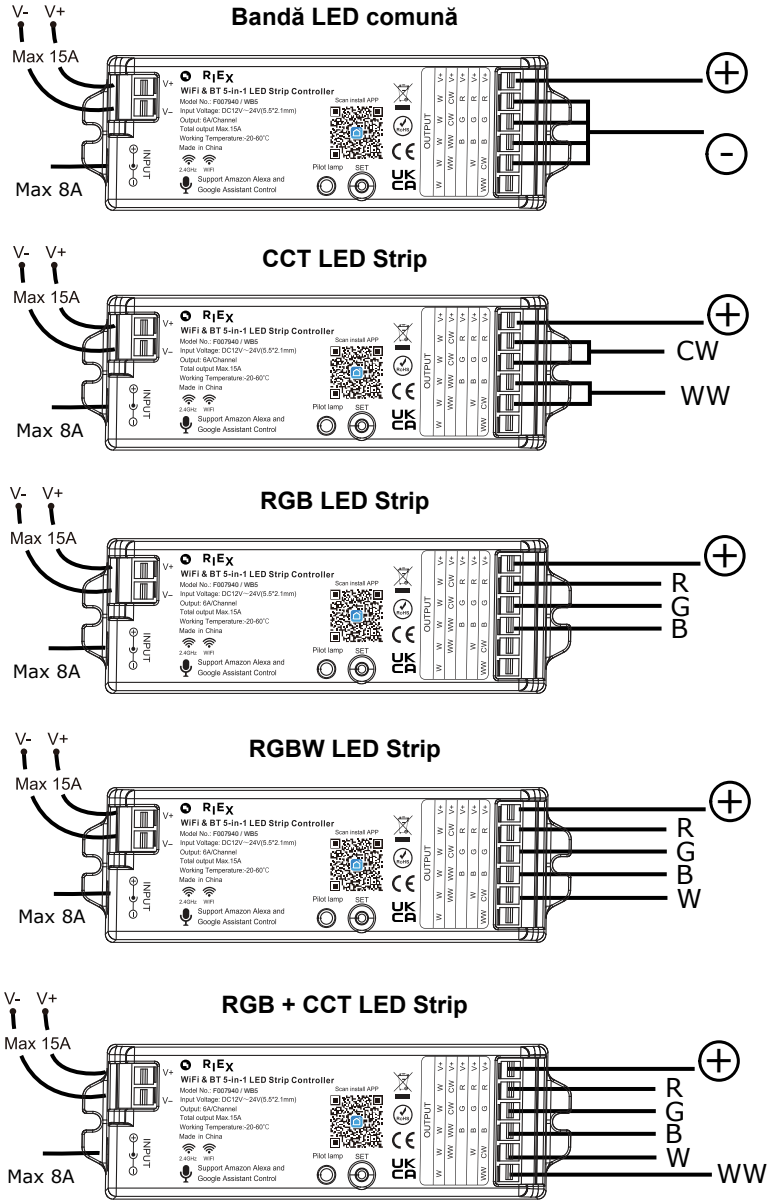
Smart Life



Tuya

sau căutați APP [Smart Life]/[Tuya]în App Store sau Google Play

Diagrama de conectare



Transmiterea semnalului

Un controler de bandă poate transmite semnalele de la telecomandă către un alt controler.pe o rază de 30 m.

Sincronizarea modului

Diferite controlere pot funcționa sincronizat atunci când sunt pornite la momente diferite,controlate de aceeași telecomandă, în același mod dinamic și cu aceeași viteză.

Comutarea modului de ieșire

Sugestie: Completați mai întâi distribuția network a echipamentului, apoi reglați modul de ieșire Lampă pilot

Apăsați scurt butonul "SET". Lampa indicatoare pâlpâie. Diferitele culori care pâlpâie corespund diferitelor moduri de ieșire.

Culoare albă	Culoare galbenă	Culoare roșie	Culoare verde	Culoare albastră
Bandă LED comună	CCT LED Strip	RGB LED Strip	RGBW LED Strip	RGB + CCT LED Strip

Instrucțiuni privind indicatorul luminos

Lumina roșie mereu aprinsă	Lumina verde este întotdeauna aprinsă	Lumina roșie clipește	Lumina albastră mereu aprinsă
Deconectat de la rețea	Rețea cu succes	În așteptare pentru smartlink	Router WIFI deconectat, dar încă controlabil

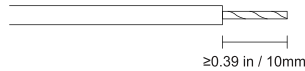
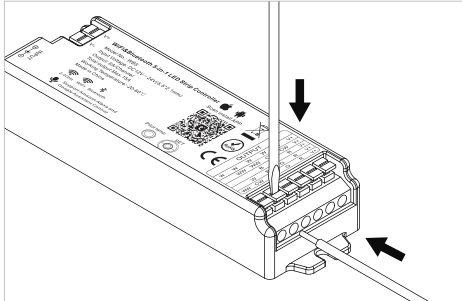
Control Bluetooth

În timp ce routerul WiFi este deconectat, puteți deschide bluetooth pe smartphone-ul dvs. și puteți controla direct dispozitivul conectat la o distanță mai mică (în limita a 20 m).

Bluetooth

- 1) Deconectați dispozitivul de la rețeaua WiFi
- 2) Deschideți setarea bluetooth în smartphone-ul dvs.
- 3) Așteptați câteva minute pentru a controla

Conexiune fără șuruburi



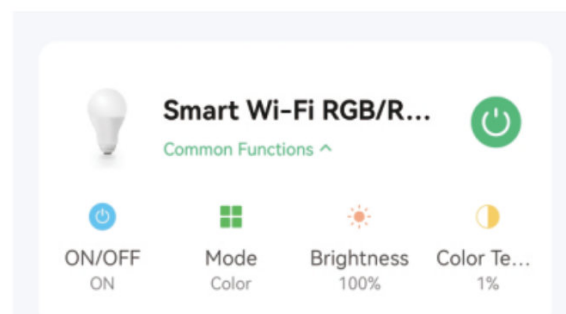
Instrucțiuni de control WiFi APP pentru smartphone

- 1) Descărcați și instalați Smart Life sau Tuya Smart APP
- 2) Setarea APP
 - 2a) Asigurați-vă că smartphone-ul funcționează în rețeaua WLAN
 - 2b) Lumina de control clipește rapid (de 2 ori pe secundă)
 - 2c) Dacă lumina de control nu clipește, efectuați pașii următori- Apăsati butonul "SET"
 - 2d) Deschideți aplicația și intrați în cont
 - 2e) Aplicația găsește automat dispozitivele pregătite. În caz contrar, apăsați "+" în colțul din dreapta sus al paginii, apoi apăsați "Add manually new device" (Adăugați manual un nou dispozitiv)
 - 2f) Urmați pașii și finalizați conectarea.



- 3) Dispozitivele adăugate vor fi afișate pe pagina de start după ce se realizează cu succes legătura, apoi faceți clic pe dispozitiv și intrați în interfața de control pentru mai multe operațiuni.

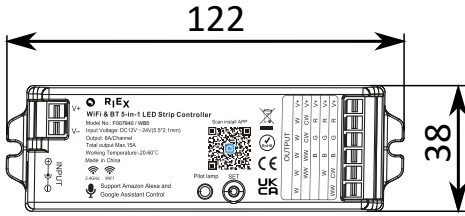
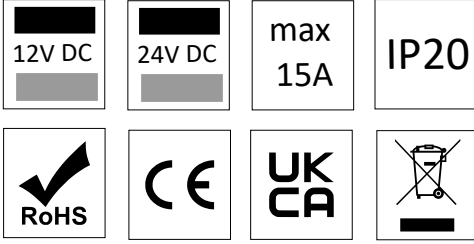
Notă: Vă rugăm să completați linkul în termen de 3 minute, după 3 minute, dispozitivele nu vor intra în modul de conectare, trebuie să efectuați pasul "2)" de mai sus și să faceți din nou legătura.



RiEx

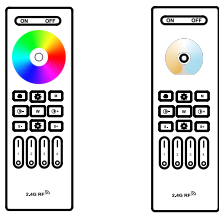


BY



- 16 миллионов цветовна выбор
- Цветовая температура 2700 - 6500 К
- Приглушенная яркость/Насыщенность
- беспроводной Bluetooth управление
- беспроводная связь 2.4 ГГц технология передачи данных.
- Безвинтовое соединение
- Автопередача Синхронизация
- Связь/отключение/перезагрузка Кнопка
- беспроводной WiFi управление
- Приложение для смартфонов управление
- Поддержка сторонних производителей голосовое управление
- Поддержка дистанционного управления (30 м)
- Групповой контроль
- Совместное использование устройств
- Поддержка музыкального алгоритма
- Тайминг, обратный отсчет/отключение/выключение светодиода

Поддерживаемые устройства



F007941 F007943

Загрузка APP



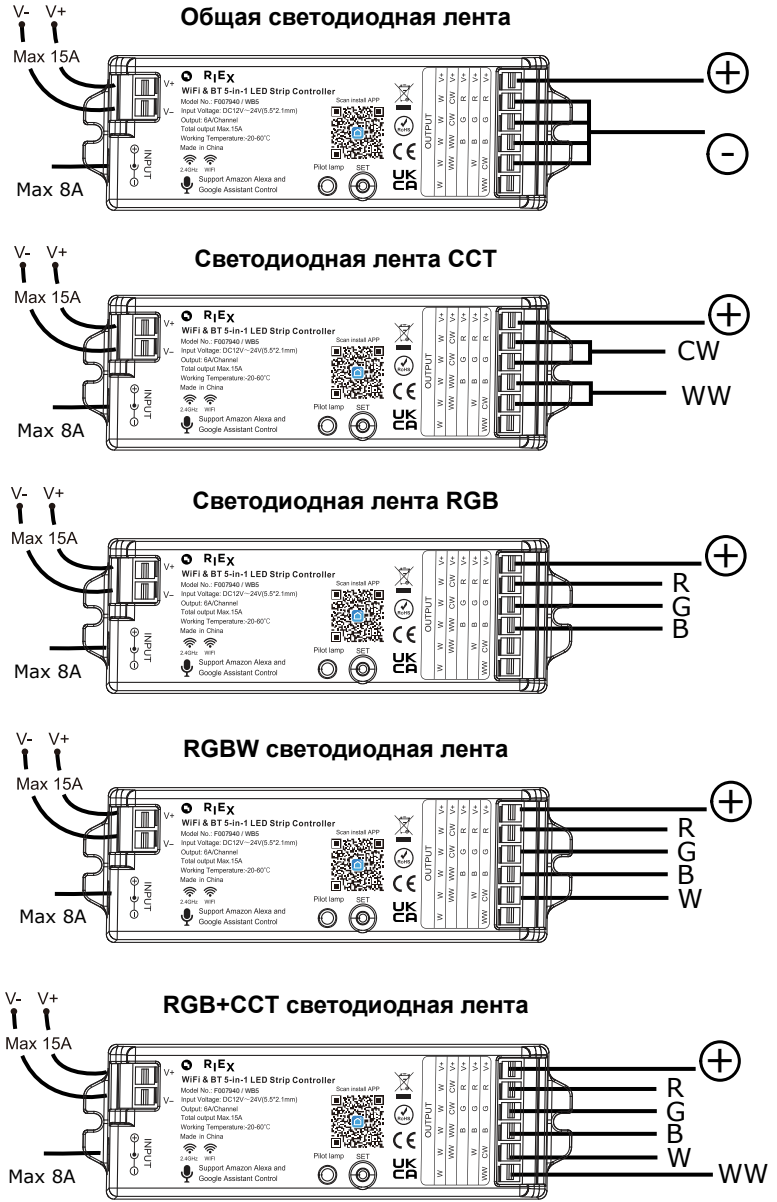
Smart Life



Tuya

или найдите APP [Smart Life]/[Tuya] в App Store или Google Play

Схема подключения



Передача сигнала

Один контроллер полосы может передавать сигналы с пульта на другой контроллер в пределах 30 м.

Синхронизация режимов

Различные контроллеры могут работать синхронно, если они запускаются в разное время, управляемые одним и тем же пультом, в одинаковом динамическом режиме и с одинаковой скоростью.

Переключение режима выхода

Предложение: Сначала выполните распределение оборудования, а затем настройте режим работы.

Коротко нажмите кнопку "SET". Индикаторная лампа мерцает. Разные цвета мерцания соответствуют разным режимам выхода

Белый цвет	Желтый цвет	Красный цвет	Зеленый цвет	Синий цвет
Общая светодиодная лента	Светодиодная лента CCT	Светодиодная лента RGB	RGBW светодиодная лента	RGB+CCT светодиодная лента

Индикаторная световая инструкция

Красный свет горит постоянно	Зеленый свет горит постоянно	Мигание красного света	Синий свет всегда включен
Отключен от сети	Успешное сетевое взаимодействие	Ожидание смартлинка	WiFi роутер отключен, но все еще управляем

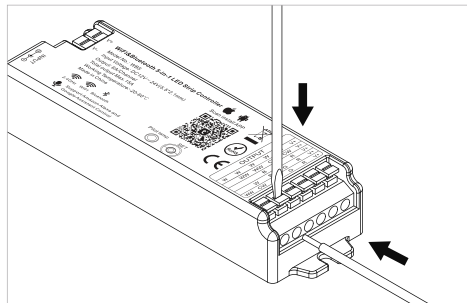
Управление Bluetooth

При отключенном WiFi роутере вы можете открыть bluetooth на вашем смартфоне и управлять связанным устройством напрямую на небольшом расстоянии (в пределах 20M).

Bluetooth

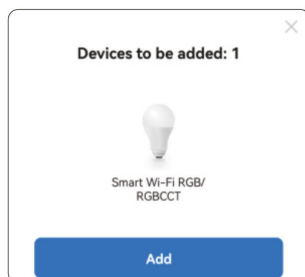
- 1) Отключите устройство от сети WiFi
- 2) Откройте настройки bluetooth в вашем смартфоне
- 3) Подождите несколько минут для управления

Безвинтовое соединение



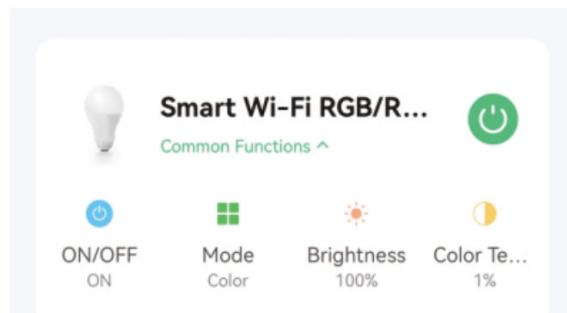
Смартфон APP WiFi Управление Инструкция

- 1) Загрузите и установите Smart Life или Tuya Smart APP
- 2) Настройка APP
 - 2a) Убедитесь, что смартфон работает в сети WLAN
 - 2b) Контрольная лампочка быстро мигает (2 раза в секунду)
 - 2c) Если контрольная лампочка не мигает, выполните следующие действия- долго нажмите кнопку "SET"
 - 2d) Откройте APP и войдите в аккаунт
 - 2e) APP автоматически найдет готовые устройства. Если нет, нажмите "+" в правом верхнем углу страницы, затем нажмите "Добавить вручную новое устройство"
 - 2f) Выполните следующие шаги и завершите привязку.



- 3) После успешного подключения добавленные устройства будут отображаться на главной странице, затем нажмите на устройство и перейдите в интерфейс управления для более детального управления.

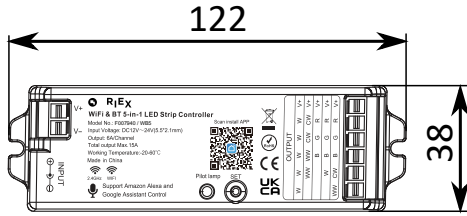
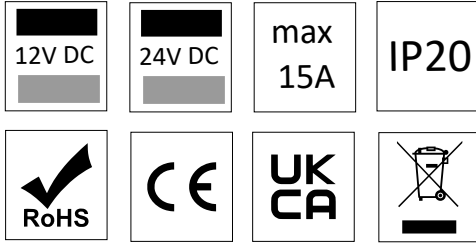
Примечание: Пожалуйста, завершите связывание в течение 3 минут, после 3 минут устройства не будут работать в режиме соединения, вам придется выполнить вышеуказанные действия (2) и снова установить связь.



RiEx

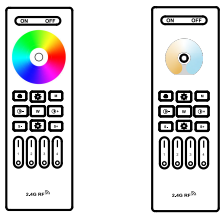


SK



- 16 miliónov farebna výber
- Teplota farieb 2700 - 6500 K
- Stĺmenie jasu/Sýtost
- Bezdrôtové pripojenie Bluetoothovládanie
- Bezdrôtové pripojenie 2,4 GHzprenosová techn.
- Bezskrútkové pripojenie
- Automatický prenosSynchronizácia
- Prepojenie/odpojenie/resetovanieTlačidlo
- Bezdrôtové pripojenie WiFivládanie
- Aplikácia pre smartfónyovládanie
- Podpora tretej stranyhlasové ovládanie
- Podpora diaľkového ovládania(30 m)
- Skupinová kontrola
- Zdieľanie zariadenia
- Podpora hudobnéhorytmu
- Načasovanie, odpočítavaniezapnutie/vypnutie LED

Podporované zariadenia



F007941 F007943

APP na stiahnutie



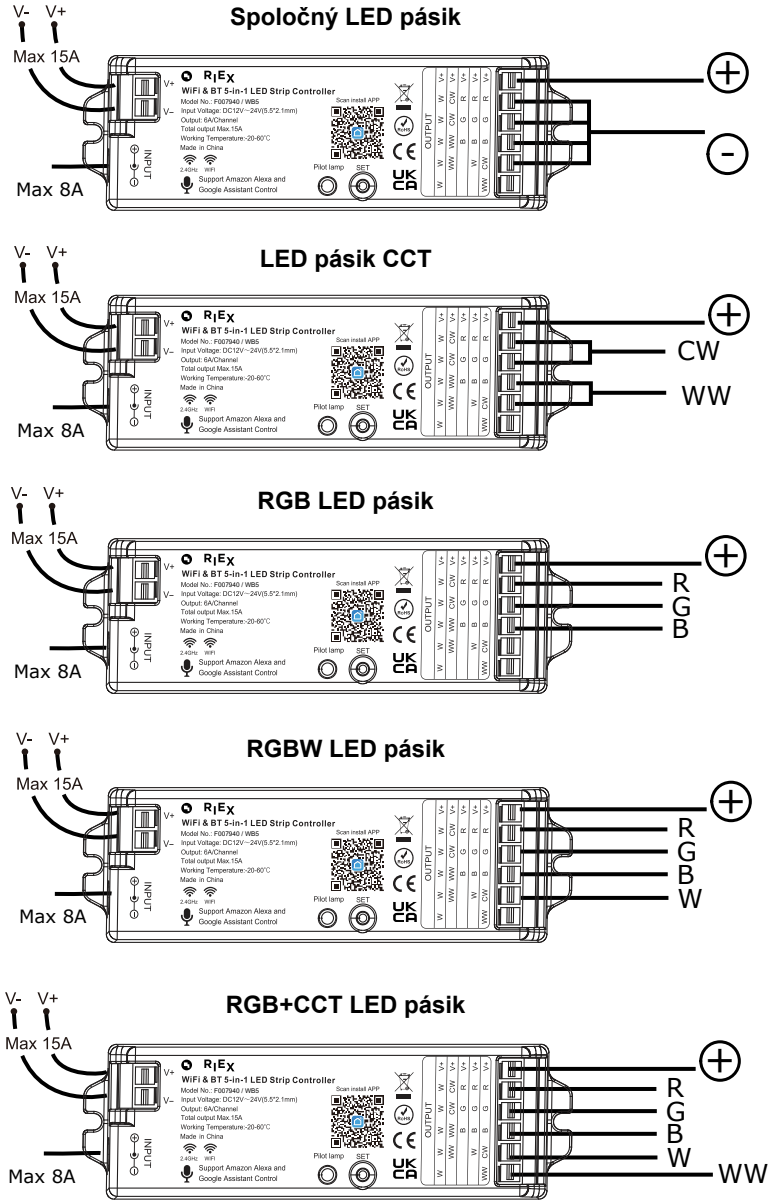
Smart Life



Tuya

alebo vyhľadajte APP [Smart Life]/ [Tuya]v App Store alebo Google Play

Schéma pripojenia



Vysielanie signálu

Jeden ovládač pásu môže prenášať signály z diaľkového ovládača do iného ovládača do vzdialenosti 30 m.

Synchronizácia režimu

Rôzne riadiace jednotky môžu pracovať synchronne, ak sú spustené v rôznych časoch, ovládané rovnakým diaľkovým ovládačom, v rovnakom dynamickom režime a s rovnakou rýchlosťou.

Prepínanie režimu výstupu

Návrh: Najskôr dokončite rozvod metráže zariadenia a potom nastavte režim výstupu Pilotná lampa

Krátko stlačte tlačidlo "SET". Indikačná kontrolka začne blikať. Rôzne farby blikania zodpovedajú rôznym režimom výstupu

Bielá farba	Žltá farba	Červená farba	Zelená farba	Modrá farba
Spoločný LED pásik	LED pásik CCT	RGB LED pásik	RGBW LED pásik	RGB+CCT LED pásik

Indikačné svetelné pokyny

Červené svetlo vždy svieti	Zelené svetlo vždy svieti	Bliká červené svetlo	Modré svetlo je vždy zapnuté
Odpojenie od siete	Úspešné vytváranie siete	Čakanie na smartlink	Odpojený, ale stále ovládateľný smerovač WIFI

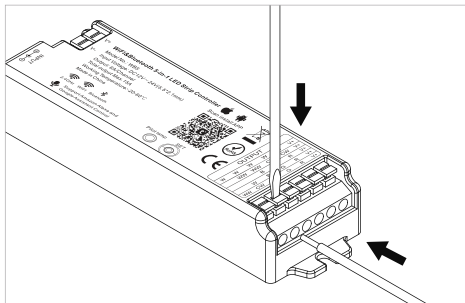
Ovládanie cez Bluetooth

Keď je router WiFi odpojený, môžete otvoriť bluetooth na smartfóne a ovládať prepojené zariadenie priamo na kratšiu vzdialenosť (do 20 m).

Nastavenie Bluetooth

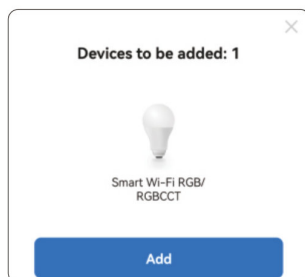
- 1) Odpojte zariadenie od siete Wi-Fi
- 2) Otvorte nastavenie bluetooth v smartfóne
- 3) Počkajte niekoľko minút na ovládanie

Bezskrútkové pripojenie



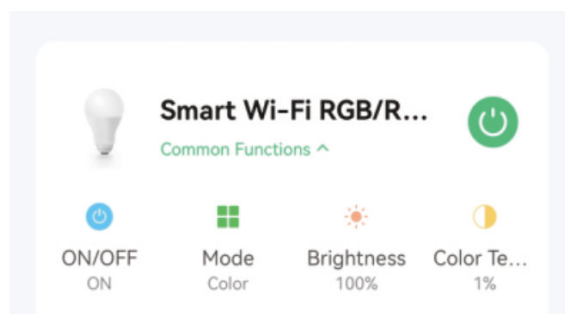
Pokyny na ovládanie WiFi cez smartfón APP

- 1) Stiahnite si a nainštalujte aplikáciu Smart Life alebo Tuya Smart APP
- 2) Nastavenie APP
 - 2a) Uistite sa, že smartfón pracuje v sieti WLAN
 - 2b) kontrolka rýchlo bliká (2x za sekundu)
 - 2c) Ak kontrolka neblinká, vykonajte ďalšie kroky- Dlhú stlačte tlačidlo "SET"
 - 2d) Otvorte aplikáciu APP a prihláste sa do konta
 - 2e) Aplikácia APP automaticky nájde pripravené zariadenia. Ak nie, stlačte "+" v pravom hornom rohu stránky a potom stlačte "Pridať ručne nové zariadenie"
 - 2f) Postupujte podľa týchto krokov a dokončíte pripojenie



- 3) Pridané zariadenia sa po úspešnom prepojení zobrazia na domovskej stránke, potom kliknite na zariadenie a prejdite do ovládacieho rozhrania pre ďalšie operácie.

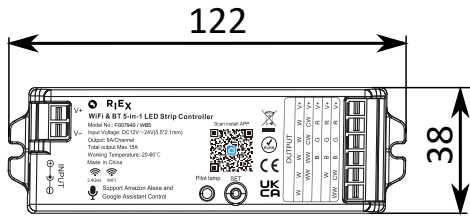
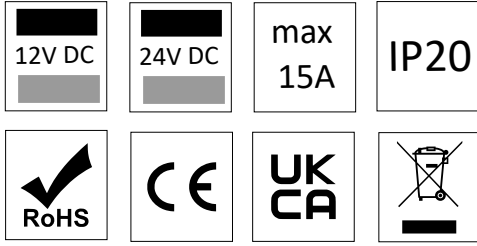
Poznámka: Prosím, vyplňte prepojenie do 3 minút, po 3 minútach, zariadenia nebudú v režime prepojenia, musíte vykonať vyššie uvedený "2)" etapu prepojiť ho znova.



RiEx

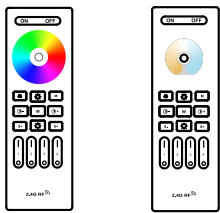


UA



- 16 мільйонів кольорівна вибір
- Бездротовий зв'язок WiFi управління
- Колірна температура 2700 - 6500 К
- Додаток для смартфонів управління
- Неяскравість/Тьмяна яскравість/Насиченість
- Підтримка третьої сторони голосове керування
- Бездротовий зв'язок Bluetooth контроль
- Підтримка дистанційного керування (30 м)
- 2,4 ГГц бездротової технологія передачі даних.
- Груповий контроль
- Безгвинтове з'єднання
- Спільний доступ до пристроїв
- Автоматична передача синхронізація
- Підтримуйте музичний ритм
- Зв'язати/Роз'єднати/Скинути кнопку
- Хронометраж, зворотний відлік увімкнення/вимкнення світлодіода

Підтримувані пристрої



F007941 F007943

Завантажити додаток



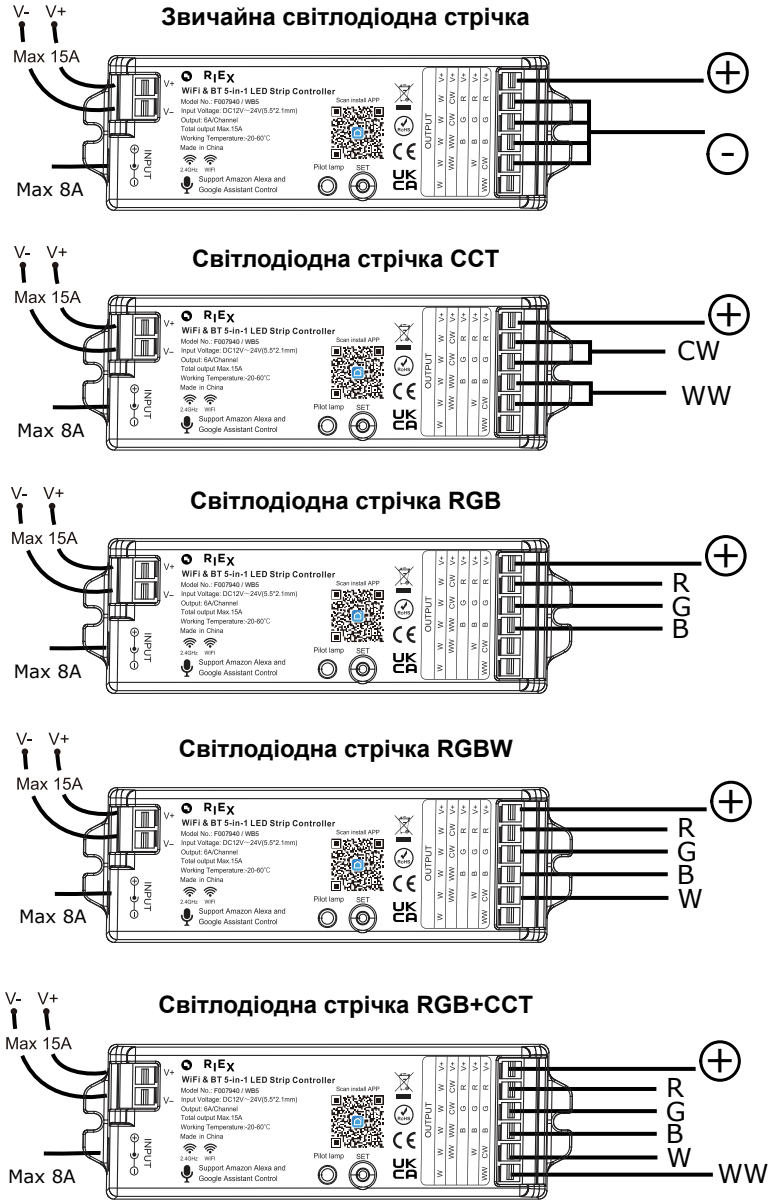
Smart Life



Tuya

або шукайте APP [Smart Life]/[Tuya] в App Store або Google Play

Схема підключення



Передача сигналу

Один контролер стрічки може передавати сигнали з пульта на інший контролер в межах 30 м.

Синхронізація режимів

Різні контролери можуть працювати синхронно, якщо їх запускати в різний час, керуватися одним пультом, в одному динамічному режимі та з однаковою швидкістю.

Перемикання режиму виходу

Порада: Спочатку завершіть розподіл мережі обладнання, а потім налаштуйте режим виходу Пілотна лампа

Коротко натиснути кнопку "SET". Індикаторна лампа почне блимати. Різні кольори мерехтіння відповідають різним режимам роботи

Білий колір	Жовтий колір	Червоний колір	Зелений колір	Синій колір
Звичайна світлодіодна стрічка	Світлодіодна стрічка CCT	Світлодіодна стрічка RGB	Світлодіодна стрічка RGBW	Світлодіодна стрічка RGB+CCT

Інструкція зі світловою індикацією

Червоне світло завжди горить	Зелене світло завжди горить	Блимає червоне світло	Синє світло завжди горить
Відключено від мережі	Успішний нетворкінг	Чекаємо на смарт-повідомлення	WiFi роутер відключений, але все ще керований

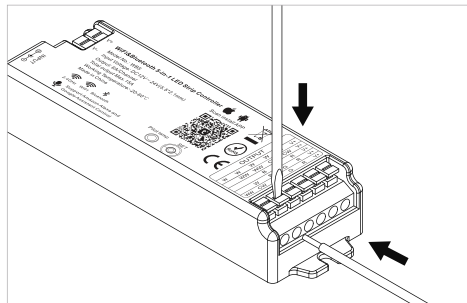
Керування через Bluetooth

Коли WiFi роутер відключений, ви можете відкрити Bluetooth на своєму смартфоні керувати підключеним пристроєм безпосередньо на меншій відстані (в межах 20 м).

Bluetooth

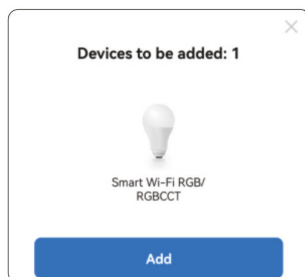
1) Відключіть пристрій від мережі WiFi 2) Відкрийте налаштування Bluetooth у вашому смартфоні 3) Зачекайте кілька хвилин для управління

Безгвинтове з'єднання



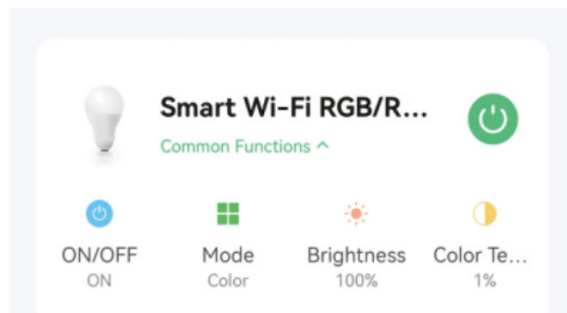
Інструкція з управління WiFi APP для смартфона

- 1) Завантажте та встановіть Smart Life або Tuya Smart APP
- 2) Налаштування програми
 - 2a) Переконайтеся, що смартфон працює в мережі WLAN
 - 2b) Контрольний індикатор швидко блимає (2 рази на секунду)
 - 2c) Якщо індикатор не блимає, зробіть наступні кроки- Тривале натискання кнопки "SET"
 - 2d) Відкрийте додаток і увійдіть в обліковий запис
 - 2e) Додаток автоматично знайде готові пристрої. Якщо ні, натисніть "+" у верхньому правому куті сторінки, потім натисніть "Додати вручну новий пристрій"
 - 2f) Виконайте ці кроки і завершіть прив'язку



3) Додані пристрої будуть відображені на домашній сторінці після успішного підключення, потім натисніть на пристрій і перейдіть до інтерфейсу керування для подальшої роботи.

Примітка: Будь ласка, заповніть посилання протягом 3 хвилин, через 3 хвилини, пристрої не будуть у режимі з'єднання, вам потрібно виконати вище "2)" етап, і з'єднати знову.

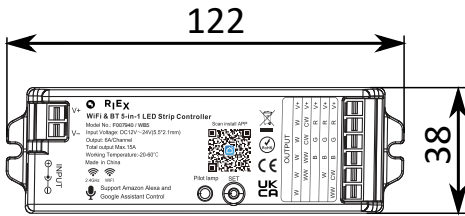


RiEx



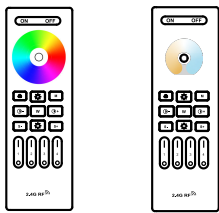
IT

12V DC	24V DC	max 15A	IP20
RoHS	CE	UK CA	



- | | |
|---|---|
| 16 milioni di gradazioni tra cui scegliere | Controllo WIFI senza fili |
| Temperatura colore 2700 - 6500 K | Controllo con APP da dispositivo mobile |
| Variatore luminosità/saturazione | Controllo vocale |
| Controllo bluetooth senza fili | Possibilità di controllo a distanza (30 m) |
| Trasmissione wireless senza fili a 2,4 GHz. | Controllo multiplo |
| Collegamento senza viti | Condivisione del dispositivo |
| Sincronizzazione automatica | Gestione ritmo musicale |
| Pulsante collegamento/scollegamento/reset | Temporizzazione, conto alla rovescia accensione/spegnimento LED |

Dispositivi supportati



F007941 F007943

Scarica APP



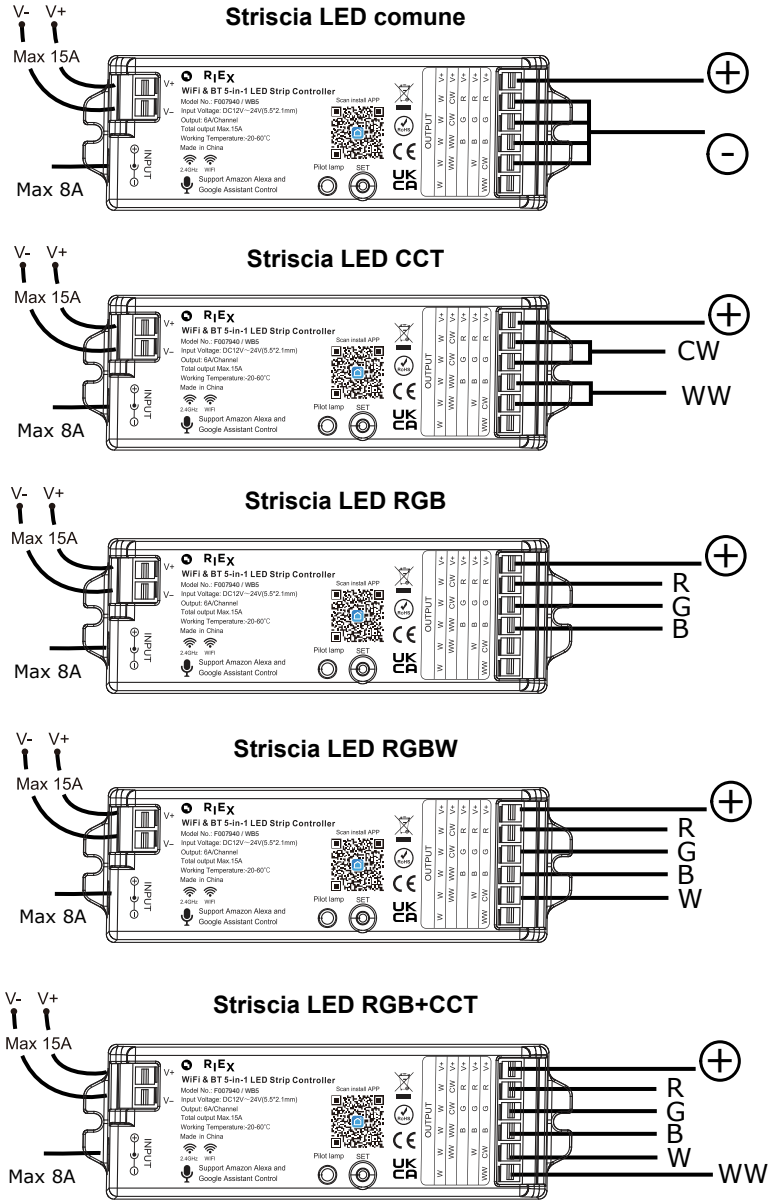
Smart Life



Tuya

oppure cerca APP [Smart Life] / [Tuya] nell'App Store o su Google Play.

Diagramma di connessione



Trasmissione del segnale

Un regolatore può trasmettere il segnale ad un altro regolatore utilizzando il telecomando nel raggio di 30 m.

Sincronizzazione modalità

Più regolatori possono funzionare in modo sincronizzato se vengono avviati in momenti diversi, controllati dallo stesso telecomando, nella stessa modalità dinamica e con la stessa velocità.

Commutazione modalità di uscita

Suggerimento: prima completare la distribuzione del network dell'apparecchiatura, quindi regolare la modalità di uscita Lampada pilota

Premere brevemente il pulsante "SET". La spia luminosa lampeggerà. I diversi colori di lampeggio corrispondono alle diverse modalità di uscita.

Colore bianco	Colore giallo	Colore rosso	Colore verde	Colore blu
Striscia LED comune	Striscia LED CCT	Striscia LED RGB	Striscia LED RGBW	Striscia LED RGB+CCT

Istruzioni luce di segnalazione

Luce rossa sempre accesa	Luce verde sempre accesa	Luce rossa lampeggiante	Luce blu sempre accesa
Disconnesso dalla rete	Collegamento rete effettuato con successo	In attesa di smartlink	Router WIFI disconnesso, ma ancora controllabile

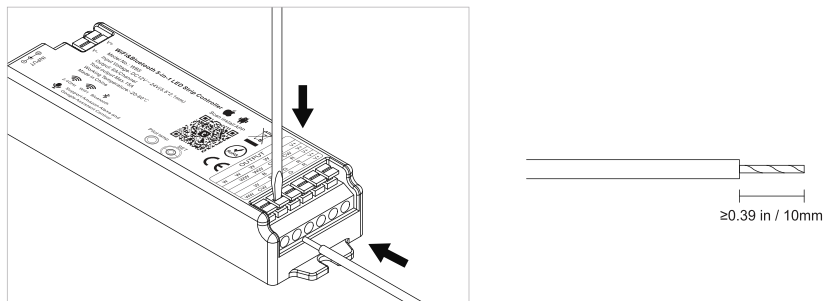
Controllo Bluetooth

Mentre il router WiFi è scollegato, è possibile aprire il bluetooth sul dispositivo mobile e controllarlo direttamente da una distanza inferiore a 20 metri.

Bluetooth

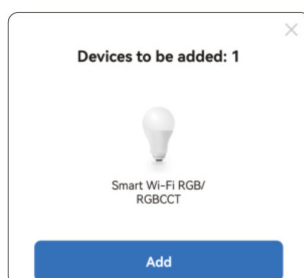
1) Disconnettere il dispositivo dalla rete WiFi 2) Aprire le impostazioni del bluetooth 3) Attendere qualche minuto per la verifica

Collegamento senza viti



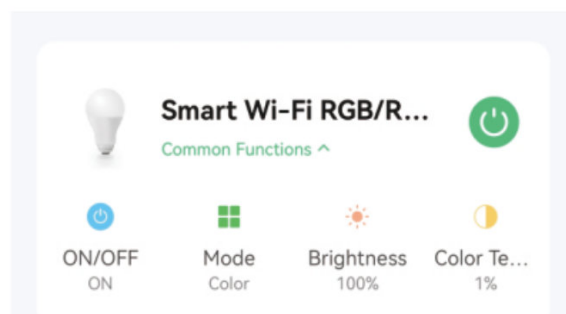
Istruzioni per il controllo WiFi da APP per dispositivi mobili

- 1) Scaricare e installare l'applicazione Smart Life o Tuya Smart.
- 2) Impostare l'APP / Reset
 - 2a) Assicurarsi che il dispositivo mobile sia collegato alla rete WLAN
 - 2b) Premere a lungo il pulsante "SET" o accendere/spegnere il dispositivo 4 volte; quando la luce bianca lampeggia, il dispositivo entra in modalità di collegamento/reset.
 - 2c) Aprire l'APP
 - 2d) I dispositivi mobili disponibili verranno selezionati automaticamente. Se non appare, cliccare su "+" nell'angolo in alto a destra e selezionare manualmente "aggiungi nuovo dispositivo".
 - 2e) Seguire i passaggi e completare il collegamento.



3) I dispositivi mobili aggiunti saranno visualizzati sulla homepage dopo aver effettuato correttamente il collegamento; cliccare sul dispositivo e accedere all'interfaccia di controllo per le successive operazioni.

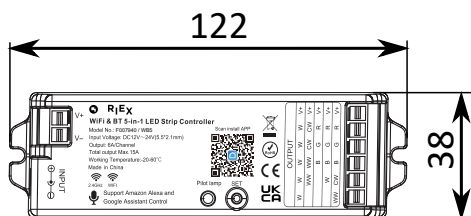
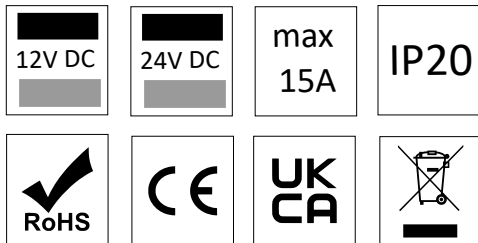
Annotazione: completare il collegamento del dispositivo entro 3 minuti; dopo 3 minuti il dispositivo non sarà più in modalità di collegamento e sarà necessario eseguire nuovamente le operazioni a partire dal punto "2)" e ricollegare il dispositivo.



RiEx

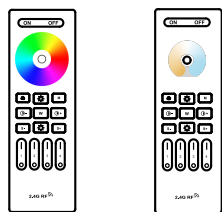


HR



- 16 milijuna boja za izabrati
- WIFI bežična kontrola
- Temperatura boje 2700 - 6500 K
- Aplikacija za pametni telefon
- Prigušna svjetlina/zasićenost
- Podrška treće strane kontrole glasa
- Bluetooth bežična kontrola
- Podrška za daljinsko upravljanje (30 m)
- 2,4 GHz bežična tehnologija prijenosa.
- Grupna kontrola
- Spajanje bez vijaka
- Dijeljenje uređaja
- Automatski odašiljač Sinkronizacija
- Podrška ritma glazbe
- Poveži/Prekini vezu/Poništi Dugme
- Tajming, odbrojavanje uključiti/isključiti LED

Podržani uređaji



F007941 F007943

Preuzimanje APP-a



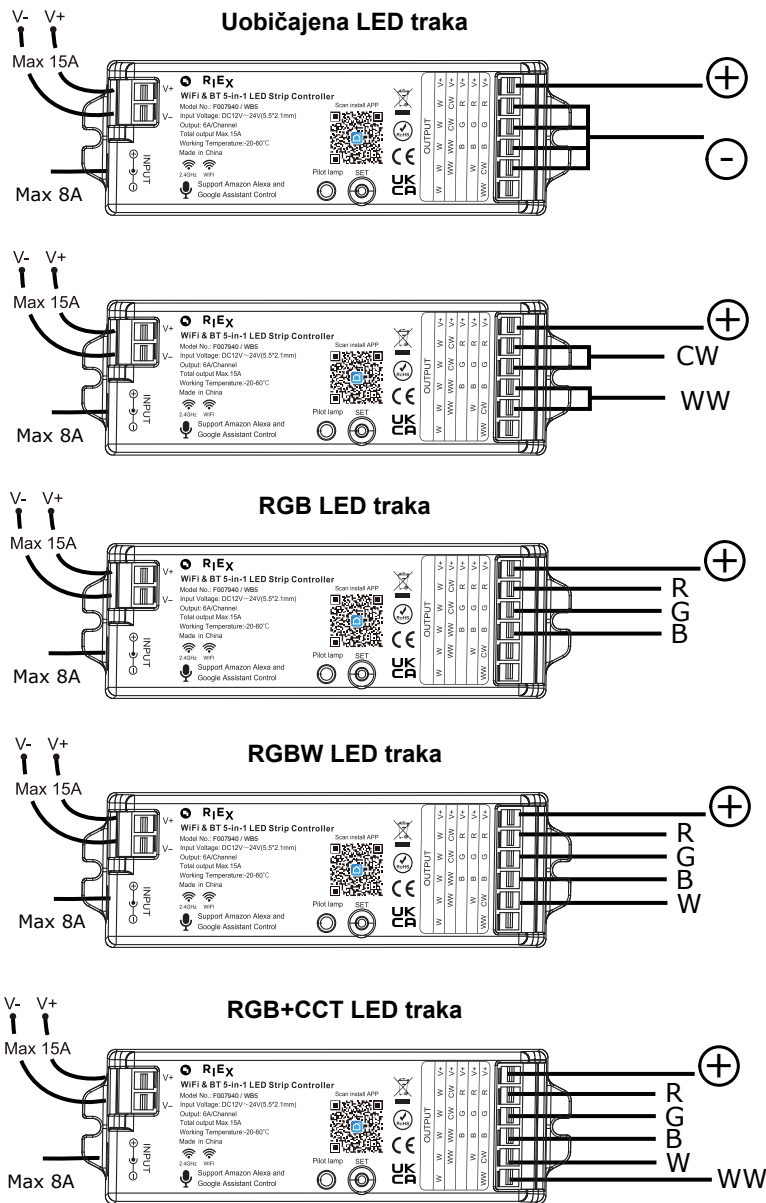
Smart Life



Tuya

ili pretražite APP [Smart Life]/[Tuya] u App Store ili Google Play

Dijagram povezivanja



Prijenos signala

Jedan upravljač trake može prenositi signale s daljinskog na drugi upravljač unutar 30 m.

Način sinkronizacije

Različiti kontroleri mogu raditi sinkrono kada se pokrenu u različito vrijeme, upravlja istim daljinskim upravljačem, u istom dinamičkom načinu rada i istom brzinom.

Prijedlog: Prvo dovršite distribuciju opreme, a zatim prilagodite način rada izlazne lampice

Kratko pritisnite tipku SET. Indikatorska lampica treperi. Treperenje različitih boja odgovara različitim načinima ispis

Bijela boja	Žuta boja	Crvena boja	Zelena boja	Plava boja
Uobičajena LED traka	CCT LED traka	RGB LED traka	RGBW LED traka	RGB+CCT LED traka

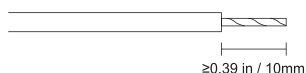
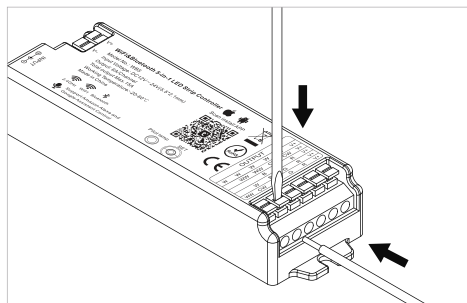
Pokazujuća svjetlosna uputa

Crveno svjetlo uvijek upaljeno	Zeleno svjetlo uvijek upaljeno	Crveno svjetlo treperi	Plavo svjetlo uvijek uključeno
Isključeno s mreže	Umrežavanje uspješno	Čeka se smartlink	WIFI usmjerivač isključen, ali se još uvijek može kontrolirati

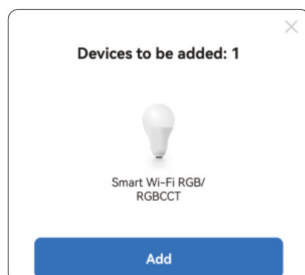
Dok je WiFi ruter isključen, možete otvoriti bluetooth na svom pametnom telefonu i upravljajte povezanim uređajem izravno na kraćoj udaljenosti (unutar 20M).

Ugrađeni Bluetooth

- 1) Odspojite uređaj s WiFi mreže
- 2) Otvorite postavke bluetooth-a na svom pametnom telefonu
- 3) Pričekajte nekoliko minuta za kontrolu

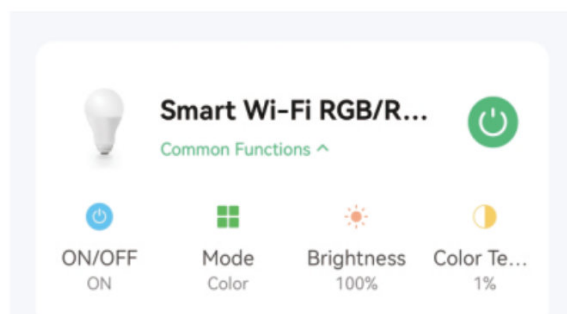


- 1) Preuzmite i instalirajte Smart Life ili Tuya Smart APP
- 2) Postavke APP-a
 - 2a) Provjerite radi li pametni telefon na WLAN mreži
 - 2b) Kontrolna lampica brzo treperi (2x u sekundi)
 - 2c) Ako kontrolna lampica ne treperi, poduzmite sljedeće korake
- Dugo pritisnite tipku SET.
 - 2d) Otvorite APP i prijavite se na račun
 - 2e) APP automatski pronalazi spremne uređaje. Ako nije, pritisnite + u gornjem desnom kutu stranice, zatim pritisnite Dodaj ručno novi uređaj
 - 2f) Slijedite korake i dovršite povezivanje



- 3) Dodani uređaji bit će prikazani na početnoj stranici nakon uspješnog povezivanja, zatim kliknite uređaj i idite na kontrolno sučelje za više operacija.

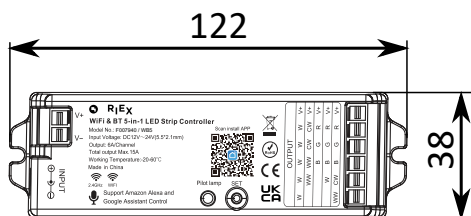
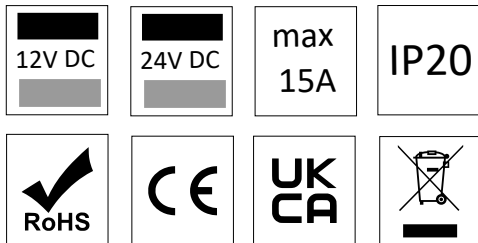
Bilješka:
Molimo dovršite povezivanje unutar 3 minute, nakon 3 minute, uređaji neće biti u načinu povezivanja, morate učiniti iznad "2)" etep, i ponovno se povežite.



RiEx

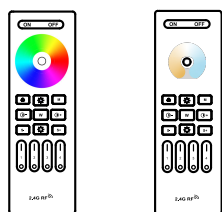


CZ



- Na výběr 16 miliónů barev
- Barva světla 2700 - 6500 K
- Stmívatelnost
- Ovládání přes bluetooth
- 2,4 GHz bezdrátová technologie
- Spojení bez šroubů
- Automatické vysílání a synchronizace
- Tlačítko spojení, odpojení, reset
- Ovládání přes Wi-Fi
- Ovládání přes chytrý telefon
- Podpora hlasového ovládání
- Podpora bezdrátového ovladače (až 30 m)
- Seskupování
- Sdílení zařízení
- Podpora hudebního rytmu
- Časovač, odpočet, zapnutí/vypnutí

Podporovaná zařízení



F007941 F007943

Stažení aplikace



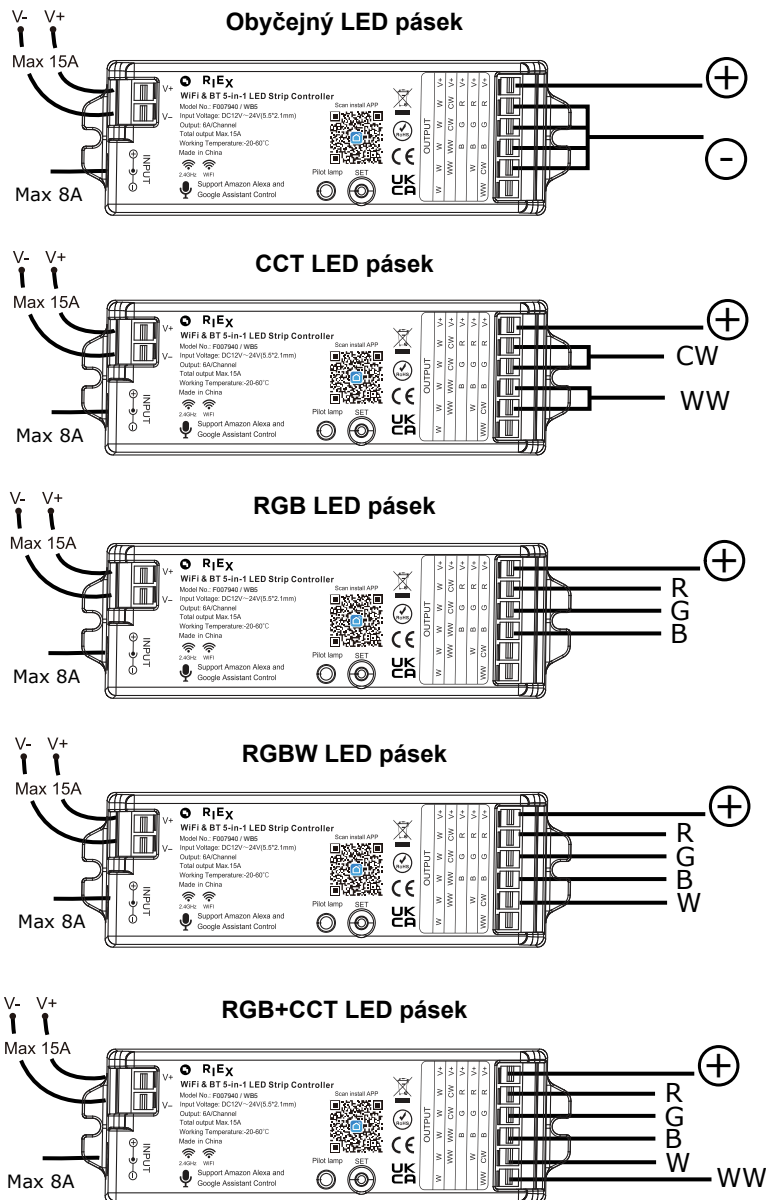
Smart Life



Tuya

nebo vyhledejte aplikaci [Smart Life]/ [Tuya] v App Store nebo Google Play

Schéma zapojení



Přenos signálu

Signál z dálkového ovladače do řídicí jednotky má dosah až 30 metrů

Režim synchronizace

Jeden dálkový ovladač může ovládat více řídicích jednotek, pokud nejsou spuštěny ve stejný čas

Přepínání výstupních parametrů

Upozornění: Nejdříve spárujte řídicí jednotku s ovládačem a až poté měňte výstupní parametry

Krátce stlačte tlačítko "SET". Kontrolka se rozblíká. Různé barvy kontrolky značí různé stavy

Bílá barva	Žlutá barva	Červená barva	Zelená barva	Modrá barva
Obyčejný LED pásek	CCT LED pásek	RGB LED pásek	RGBW LED pásek	RGB+CCT LED pásek

Světelná signalizace stavu

Červená kontrolka svítí	Zelená kontrolka svítí	Červená kontrolka bliká	Modrá kontrolka svítí
Odpojeno od sítě	Připojeno k síti	Čekání na spojení	WiFi odpojeno, ale stále funkční

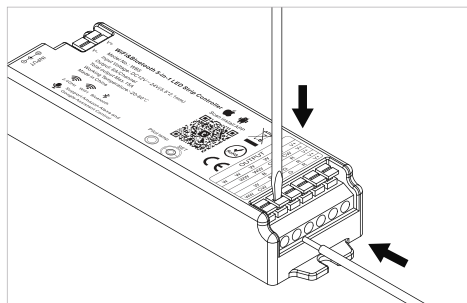
Ovládání přes Bluetooth

Jestliže je WiFi odpojeno, můžete zařízení ovládat také přes Bluetooth až do 20 metrů

Nastavení Bluetooth

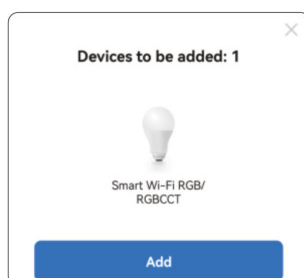
- 1) Odpojte zařízení od WiFi sítě nebo mobilních dat
- 2) Otevřete nastavení Bluetooth v mobilním zařízení
- 3) Počkejte několik minut, než se zařízení spárují

Zapojení bez šroubů



Nastavení mobilní aplikace

- 1) Stáhněte si mobilní aplikace Smart Life nebo Tuya do svého mobilního telefonu
- 2) Nastavení aplikace
 - 2a) Ujistěte se, že jste připojeni k WiFi síti a řídicí jednotka je připojena k elektrické síti
 - 2b) Kontrolka rychle bliká (2x za sekundu)
 - 2c) Pokud kontrolka rychle neblinká proveďte tyto kroky
 - Dlouze zmáčkněte tlačítko "SET"
 - 2d) Otevřete aplikaci a přihlaste se k účtu
 - 2e) Aplikace automaticky rozezná dostupná zařízení. Pokud ne, klikněte na "+" v pravém horním rohu a vyberte "Přidat nové zařízení ručně"
 - 2f) Pokračujte dle instrukcí na obrazovce



- 3) Přidaná zařízení se zobrazí na hlavní obrazovce, pokud byla úspěšně spárována. Poté klikněte na ikonu zařízení a vstoupíte do ovládání zařízení

Poznámka:
Pokud se vám nepodaří spárovat zařízení do 3 minut, párování se automaticky ukončí. Poté je nutné opakovat postup od bodu č. 2

