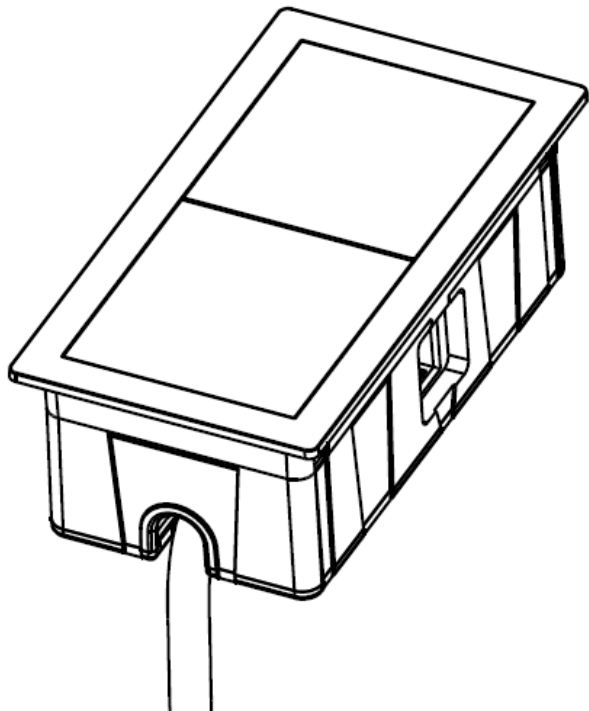


VersaHIT Mono

Modulo cablato a scomparsa con sportelli scorrevoli

Powerdock sliding covers

Einbausteckdose mit Schiebeabdeckungen



*** IP 5 4**
A COPERCHI CHIUSI
WITH CLOSED COVERS
Bei GESCHLOSSENEN ABDECKUNGEN

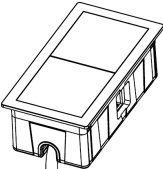
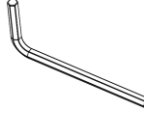

*IP	5	Protetto contro la polvere» protezione totale alla penetrazione di corpi solidi. Protected against dust. Total protection against access of solid foreign objects. Staubgeschützt. Kompletter Schutz gegen Eindringen von Fremdkörpern.	Il grado di protezione del prodotto è garantito solo a coperchi chiusi. The IP protection degree is guaranteed only with closed lids. IP-Schutzklasse nur bei geschlossenen Abdeckungen garantiert.
	4	Protezione contro la penetrazione di acqua spruzzata sull'involucro da tutte le direzioni. Protection against ingress of water splashed on the enclosure from all directions. Von allen Seiten spritzwassergeschützt.	

VersaHIT Mono è un modulo cablato, compatto e versatile. Realizzato con uno spessore contenuto e di facile installazione dall'alto, VersaHIT è adatto a molteplici ambienti che possono spaziare dalla cucina alle camere così come il living e l'ufficio.

VersaHIT Mono is a compact and versatile power system. Designed with a "slim profile" and with easy installation from above, VersaHIT is suitable for many different environments such as kitchens, bedrooms, living rooms and offices.

VersaHIT Mono ist ein kompaktes und vielseitiges Stromversorgungssystem. Dank eines schlanken Profils und mühelosen Einbaus von oben, eignet sich VersaHIT für viele unterschiedliche Umgebungen, darunter Küchen, Schlafzimmer, Wohnbereiche und Büros.

Contenuto / Contents / Lieferumfang

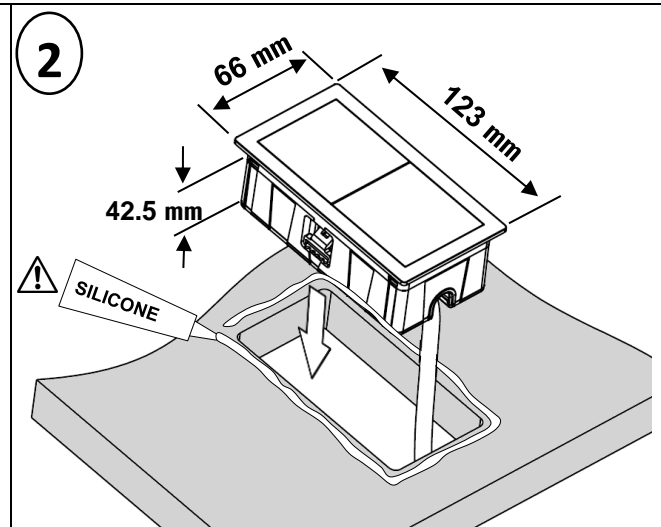
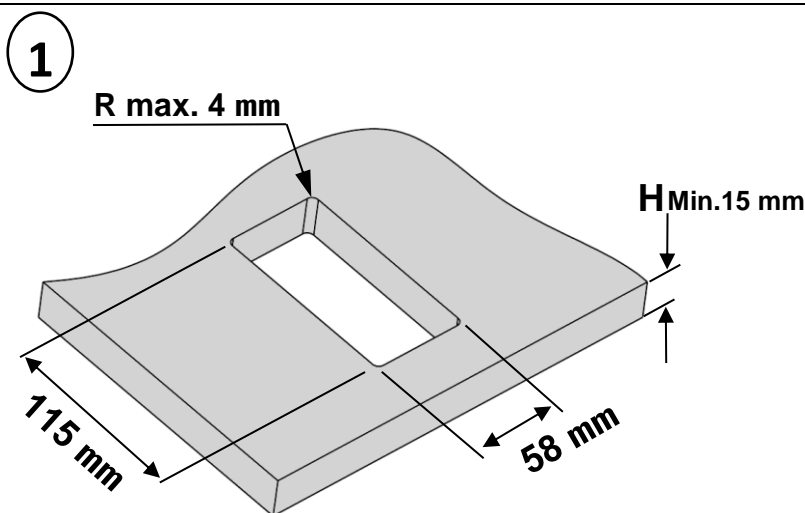
 x 1	 x 1 Chiave esagonale Allen Key Inbusschlüssel	 x 1 Spina da cablare Cable mount plug Verbindungsstecker
---	--	---

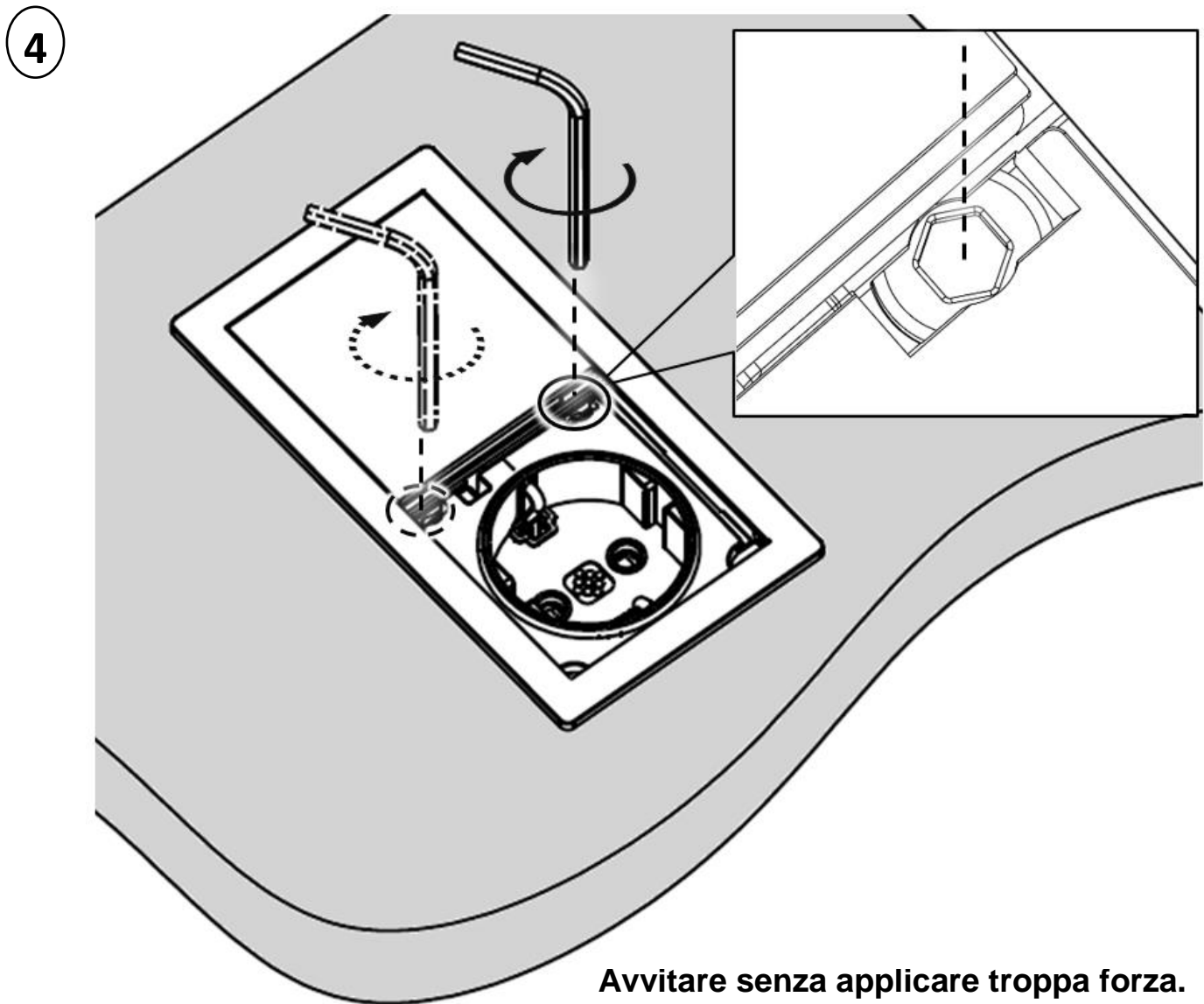
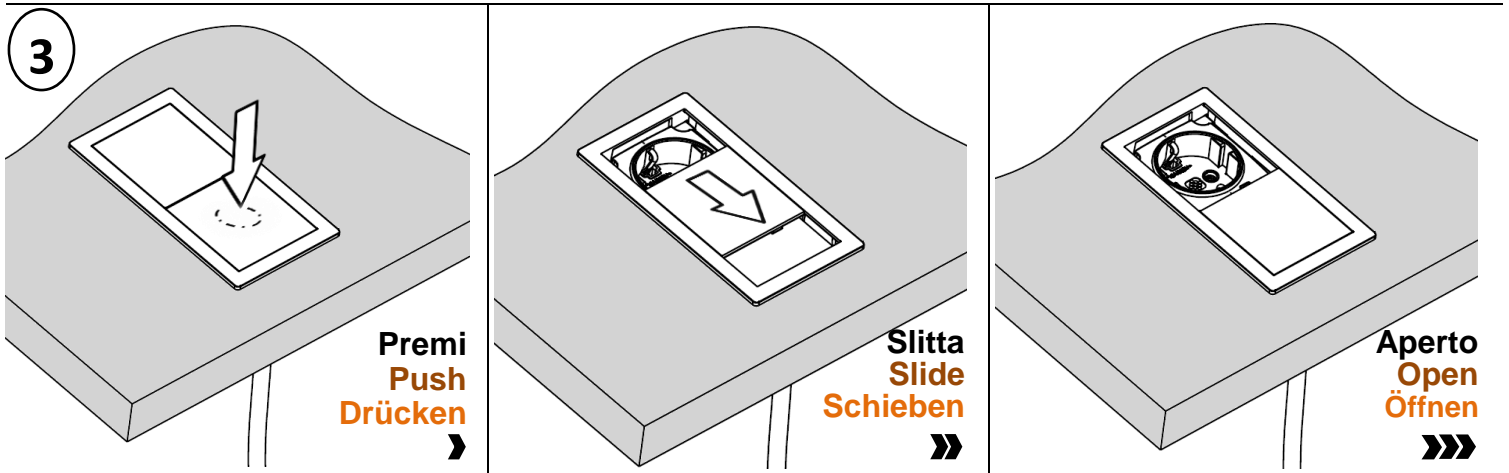
Manuale & Istruzioni / Manual & Instructions / Bedienungsanleitung

ED.5_ 17.06.2019

INSTALLAZIONE	INSTALLATION	INSTALLATION
<p>Prima di procedere, consultare le istruzioni di installazione e leggere attentamente le presenti precauzioni di sicurezza.</p>	<p>Before proceeding, refer to the installation instructions and read carefully the safety precautions.</p>	<p>Bevor Sie fortfahren, lesen Sie sich bitte die Installationsanleitung und die Sicherheitshinweise aufmerksam durch.</p>
PRECAUZIONI DI SICUREZZA	SAFETY PRECAUTIONS	SICHERHEITSHINWEISE
<p>Montare la spina volante.</p> <p>⚠ Attenzione: Il montaggio della spina e qualsiasi connessione alla rete elettrica principale devono essere eseguiti esclusivamente da personale autorizzato.</p> <p>⚠ Attenzione: Il prodotto é stato studiato per drenare l'acqua (a coperchi chiusi) che accidentalmente può essere rovesciata sopra, per questo motivo assicurarsi che il fondo dell'alloggiamento del prodotto sia sempre libero affinché possa defluire l'acqua presente all'interno.</p> <p>⚠ Attenzione: Prestare particolare cura nella fase di installazione in quanto il prodotto non è previsto di un vaschetta raccogli acqua quindi non deve essere posizionato nelle aree dove l'acqua drenata può provocare dei danni nella zona sottostante.</p> <p>⚠ Attenzione: Se il prodotto viene montato in zone a rischio di contatto con l'acqua, bisogna applicare del silicone o sigillanti simili sul piano dove appoggia la cornice.</p> <p>- Prestare attenzione a posizionarlo lontano da zone a rischio di contatto con l'acqua (minimo 900 mm) nel caso non sia stato applicato silicone sotto la cornice.</p>	<p>Mount the plug on the cable</p> <p>⚠ Warning: The installation of the plug and any connection to the main electricity grid must be performed only by authorized personnel.</p> <p>⚠ Warning: The product was designed to drain water that may be accidentally spilled over (when the lids are closed), for this reason make sure that the bottom side of the housing of the product is always free so that it can drain the water inside.</p> <p>⚠ Warning: Pay particular care during installation because the product is not provided with a water collecting tray so should not be placed in areas where the drained water below can cause damages.</p> <p>⚠ Warning: If the product is mounted in areas at risk of contact with water, it is necessary to apply silicone or similar sealants on the panel where the frame stands.</p> <p>- Pay attention to position it far away from water (min. 900 mm) if no silicone was applied around the frame.</p>	<p>Stecker an Kabel anschließen.</p> <p>⚠ Achtung: Die Montage des Steckers und jeglicher Verbindung zum Stromnetz darf nur von geschultem Fachpersonal durchgeführt werden.</p> <p>⚠ Achtung: Das Produkt wurde spritzwassergeschützt konstruiert (bei geschlossenen Abdeckungen). Damit das Wasser abfließen kann, stellen Sie sicher, dass die Unterseite des Gehäuses freibleibt.</p> <p>⚠ Achtung: Achten Sie während der Installation insbesondere darauf, dass das ablaufende Wasser keinen Schaden anrichten kann, da das Produkt über kein eigenes Auffangbehältnis verfügt.</p> <p>⚠ Achtung: Wird das Produkt dort montiert, wo es mit Wasser in Kontakt kommen könnte, den Bereich zwischen Rahmen und Platte unbedingt mit Silikon oder ähnlicher Dichtmasse versiegeln.</p> <p>- Achten Sie darauf, dass das Produkt ausreichend weit von Wasser entfernt installiert wird (min. 900 mm), wenn kein Silikon um den Rahmen herum angebracht ist.</p>

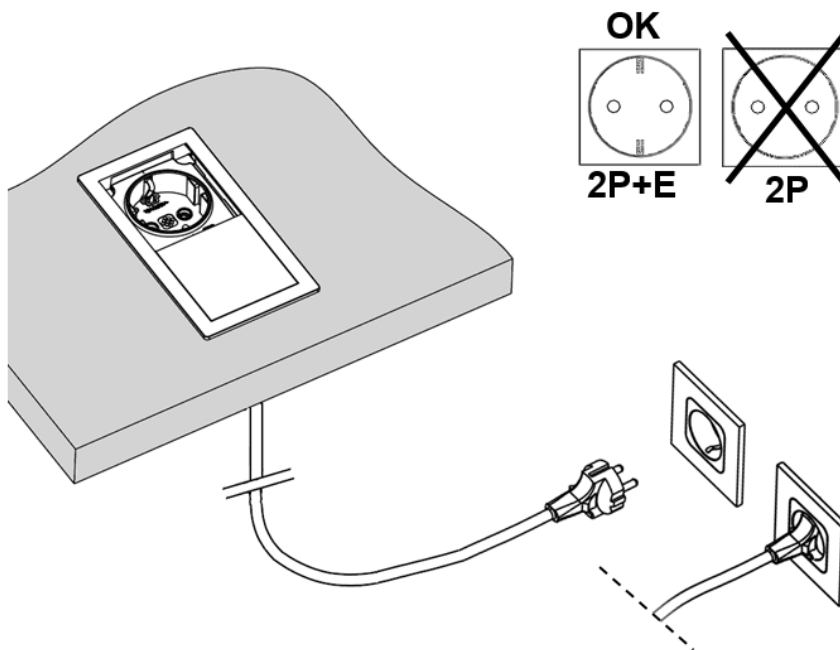
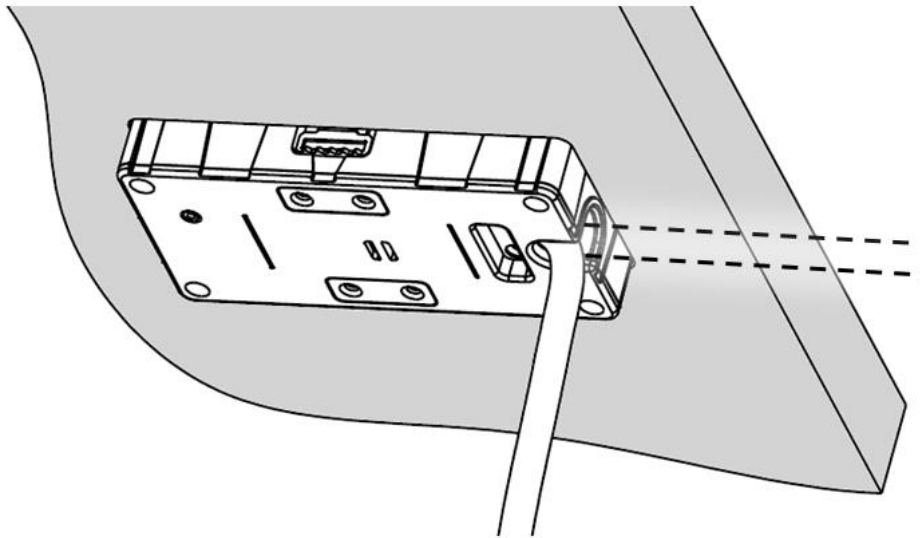
FASI DI INSTALLAZIONE	INSTALLATION STEPS	INSTALLATIONSANLEITUNG
<ol style="list-style-type: none"> 1. Eseguire il taglio sul piano di lavoro. Il prodotto può essere montato sia in posizione orizzontale che verticale. 2. Inserire prima i cavi e poi l'apparecchio nel piano di taglio. 3. Aprire gli sportelli nella semplice sequenza: premi – slitta – apri. 4. Inserire la chiave esagonale all'interno dell'esagono del perno, come indicato nella fig.4, e avvitare le viti in senso orario senza applicare troppa forza. 5. Inserire la spina nella presa a muro correttamente installata e provvista di collegamento a terra in accordo alle norme vigenti. 6. Per la chiusura degli sportelli, semplicemente slittare fino a farle scattare in posizione chiuso. 	<ol style="list-style-type: none"> 1. Perform the cutting in the mounting panel. The product can be mounted either in horizontal or vertical position. 2. Insert the cables and then the device into the panel cut-out. 3. Open the lids by simply: push – slide – open. 4. Insert the hexagonal key in the hexagon of the pin, as shown in Figure 4, and tighten the screws clockwise without applying too much force. 5. Insert the plug into the wall outlet correctly installed and provided with ground connection in accordance with current norms. 6. To carry out the closing of the lids simply slide them until they snap into place. 	<ol style="list-style-type: none"> 1. Schneiden Sie entlang der Montageplatte. Das Produkt kann horizontal oder vertikal montiert werden. 2. Zuerst die Kabel einziehen und danach den Steckdoseneinsatz montieren. 3. Deckel öffnen: Drücken – Schieben – Öffnen. 4. Schrauben Sie die Inbusschraube wie in Abb. 4 gezeigt fest. Dabei nicht zu viel Kraft anwenden. 5. Stecken Sie den Stecker in eine Wand-steckdose, die den gültigen Normen entspricht. 6. Um den Deckel zu schließen, schieben Sie ihn einfach so weit zurück, bis er einrastet.



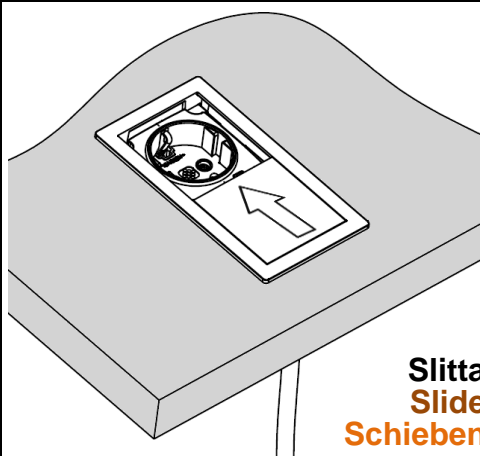
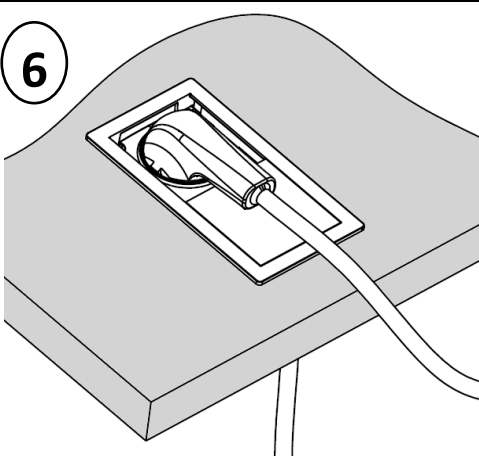


Avvitare senza applicare troppa forza.
Tighten without applying too much force.
Nicht mit zu viel Kraft anziehen.

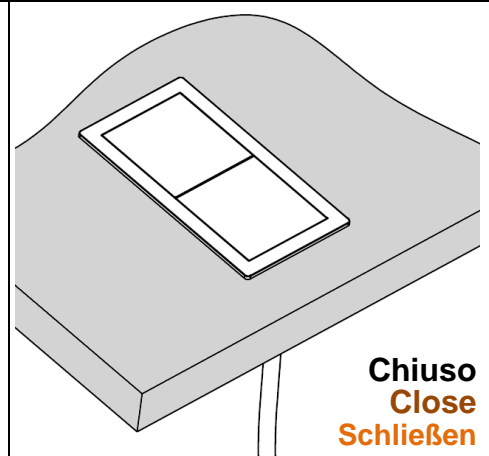
5



6






Slitta
Slide
Schieben



Chiuso
Close
Schließen

Manuale & Istruzioni / Manual & Instructions / Bedienungsanleitung


ED.5_ 17.06.2019

 ISTRUZIONI DI SICUREZZA CONSERVA QUESTE ISTRUZIONI	 SAFETY INSTRUCTIONS SAVE THESE INSTRUCTIONS	 SICHERHEITSHINWEISE BITTE AUFBEWAHREN
<ul style="list-style-type: none"> • Per ridurre il rischio di scosse elettriche – utilizzare solo in ambienti interni. • Per ridurre il rischio di scosse elettriche – staccare l'alimentazione elettrica prima di installare o rimuovere l'unità. • Non tentare di aprire o riparare l'apparecchio. All'interno non ci sono parti riparabili dall'utente. • Non collegare apparecchiature che superano l'ampereaggio indicato sull'etichetta del prodotto. • Questo apparecchio deve essere collegato ad una presa di corrente correttamente installata e provvista di collegamento a terra secondo le norme vigenti. • Non utilizzare il prodotto con prolunghe o adattatori che possono eliminare la sua connessione a terra. • Non utilizzare il prodotto se l'area circostante è bagnata. Se è stato versato del liquido nel prodotto (a coperchi aperti), scollegare la spina dalla presa a muro e rivolgersi a personale qualificato. • Non coprire né collocare oggetti sopra o vicino che possono bloccare il funzionamento del prodotto. 	<ul style="list-style-type: none"> • To reduce the risk of electrical shock - use only indoors. • To reduce the risk of electrical shock - disconnect power to the receptacle before installing or removing the unit. • Do not attempt to open or repair the device yourself. There are no user-serviceable parts inside. • Do not plug in equipment that exceeds the amperage rating indicated on the product's label. • This appliance must be connected to a main socket correctly installed and provided with ground connection in accordance with current norms. • Do not use the product with extension cords or adapters that could eliminate its connection to ground. • Do not use the product if the surrounding area is wet. If you have spilled liquid into the product (with open lids), disconnect the plug from the wall outlet and contact qualified personnel. • Do not cover or place objects on or near that can block the functionality of the product. 	<ul style="list-style-type: none"> • Um Kurzschlüsse zu vermeiden, nur in Innenräumen verwenden. • Um einen elektrischen Schlag zu vermeiden, trennen Sie die Stromversorgung, bevor Sie das Gerät installieren oder entfernen. • Versuchen Sie nicht das Gerät zu öffnen oder zu reparieren. Im Inneren befinden sich keine zu wartenden Teile. • Betreiben Sie das Gerät nicht oberhalb der angegebenen Stromstärke. • Dieses Gerät muss gemäß den geltenden Normen korrekt an eine Steckdose angeschlossen und mit Masseanschluss versehen werden. • Verwenden Sie das Produkt nicht mit Verlängerungskabeln oder Adaptern, die den Masseanschluss aufheben könnten. • Verwenden Sie das Produkt nicht, wenn die Umgebung nass ist. Wenn Sie Flüssigkeiten in das Produkt verschüttet haben (mit offenen Deckeln), ziehen Sie den Stecker aus der Steckdose und wenden Sie sich an qualifiziertes Fachpersonal. • Decken Sie die Abdeckung nicht ab und platzieren Sie keine Gegenstände auf oder in der Nähe der Einbausteckdose, welche die Funktionalität blockieren können.

Manuale & Istruzioni / Manual & Instructions / Bedienungsanleitung

ED.5_ 17.06.2019

SPECIFICHE / SPECIFICATIONS / SPEZIFIKATIONEN

* Tensione d'ingresso Input voltage Eingangsspannung	Max. 250V AC, 50-60 Hz		Grado di protezione Degree of protection IP-Schutzklasse	IP54	A coperchi chiusi With closed covers Deckel geschlossen
* Corrente di carico Maximum load Nennstrom	Max.16A		Ambiente di utilizzo Operating environment Betriebsumgebung	Interno Indoor Innenbereich	
* Potenza Max. Maximum load Lastversorgung	fino a up to max.	3400W	Dimensioni Dimensions Abmessungen	123x67x42.5 mm (L x W x H)	

* Seguire le specifiche indicate sull'etichetta del prodotto. Le specifiche possono variare in quanto il prodotto è personalizzabile per tipo di prese.
Follow the specifications listed on the product's label. The specifics may vary, as the product is customizable by type of sockets.
Folgen Sie den Angaben auf dem Etikett des Produkts. Die Spezifikationen können variieren, da das Produkt nach Art der Steckdosen anpassbar ist

MANUTENZIONE / MAINTENANCE / PFLEGEHINWEISE

Pulire il dispositivo con un panno morbido e asciutto. Il dispositivo non necessita nessuna manutenzione o riparazione. Non tentare di smontare il dispositivo o la garanzia può essere annullata.	Clean the device with a soft dry cloth. No service or maintenance is required. Do not attempt to disassemble the device or the warranty may be voided.	Reinigen Sie das Gerät mit einem weichen, trockenen Tuch. Es ist wartungsfrei und kann nicht repariert werden. Gerät nicht auseinanderbauen! Die Garantie kann erlöschen.
---	---	--

Valido solo per l'Italia. | Valid only for Italy.

AEE Domestico senza Pile o Accumulatori portatile
INFORMAZIONE AGLI UTILIZZATORI
DI APPARECCHIATURE DOMESTICHE



WEEE
Waste of electric and electronic equipment

WEEE
Abfall von Elektro- und Elektronikgeräten

Ai sensi dell'art. 26 del Decreto Legislativo 14 marzo 2014, n. 49 "Attuazione della Direttiva 2012/19/UE sui rifiuti di apparecchiature elettriche ed elettroniche (RAEE)"

Il simbolo del cassonetto barrato, riportato sull'apparecchiatura o sulla sua confezione, indica che il prodotto alla fine della propria vita utile deve essere raccolto separatamente dagli altri rifiuti per permetterne un adeguato trattamento e riciclo. L'utilizzatore dovrà pertanto conferire gratuitamente l'apparecchiatura, giunta a fine vita, agli idonei centri comunali di raccolta differenziata dei rifiuti elettrici ed elettronici oppure riconsegnarla al rivenditore secondo le seguenti modalità:

- per apparecchiature di piccolissime dimensioni, ovvero con almeno un lato esterno non superiore a 25 cm, è prevista la consegna gratuita senza obbligo di acquisto presso i negozi con una superficie di vendita delle apparecchiature elettriche ed elettroniche superiore ai 400 mq. Per negozi con dimensioni inferiori, tale modalità è facoltativa.
- per apparecchiature con dimensioni superiori a 25 cm, è prevista la consegna in tutti i punti di vendita in modalità 1contro1, ovvero la consegna al rivenditore potrà avvenire solo all'atto dell'acquisto di un nuovo prodotto equivalente, in ragione di uno a uno.

L'adeguata raccolta differenziata per l'avvio successivo dell'apparecchiatura dismessa al riciclo, al trattamento e allo smaltimento ambientalmente compatibile contribuisce ad evitare possibili effetti negativi sull'ambiente e sulla salute e favorisce il riutilizzo, riciclo e/o recupero dei materiali di cui è composta l'apparecchiatura.

Lo smaltimento abusivo del prodotto da parte dell'utente comporta l'applicazione delle sanzioni di cui alla corrente normativa di legge.

ASA PLASTICI S.R.L. ha scelto di aderire a Consorzio Remedia, primario Sistema Collettivo che garantisce ai consumatori il corretto trattamento e recupero dei RAEE e la promozione di politiche orientate alla tutela ambientale.

Products must be recycled properly and should not be disposed as household waste. Disposal in general household waste is prohibited.

Diese Produkte müssen ordnungsgemäß recycelt werden und dürfen nicht als Hausmüll entsorgt werden. Entsorgung im Hausmüll ist verboten.

I contenuti di questo manuale sono solo a scopo illustrativo. Tutte le dimensioni e le specifiche sono soggette a modifiche senza preavviso.

The contents of this manual are for informational purposes only. All product dimensions and specifications are subject to change without notice.

Der Inhalt dieser Bedienungsanleitung dient ausschließlich zu Informationszwecken. Alle Produktmaße und Spezifikationen können ohne vorherige Ankündigung geändert werden.

