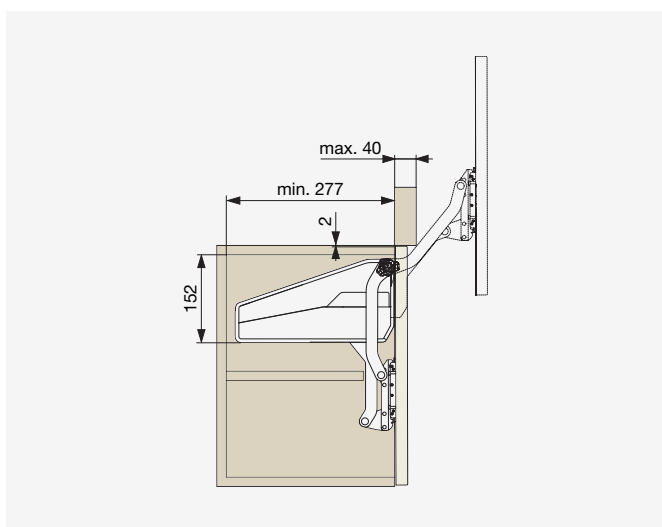


● FREEslide



Visina ormara [mm]	Težina vrata* [kg]	Šifra
430 - 600	1,6 - 3,3	F008172
	2,6 - 5,5	F008173
	5,0 - 9,7	F008174
	7,4 - 14,6	F008175

* Težina vrata uključuje težinu ručke



Izračun težine vrata:

$$\text{Debljina [m]} \times \text{Širina [m]} \times \text{Duljina [m]} \times \text{Gustoća materijala} = \text{Težina vrata [kg]}$$

Gustoća materijala [kg/m³]	
Chipboard	MDF
680	760