

**DE Übersicht Verstärkungsprofil und Verbindungsplatte für Möbeloberboden**

**FR Aperçu général du profil de renforcement et de la plaque de raccordement pour élément supérieur de meuble**

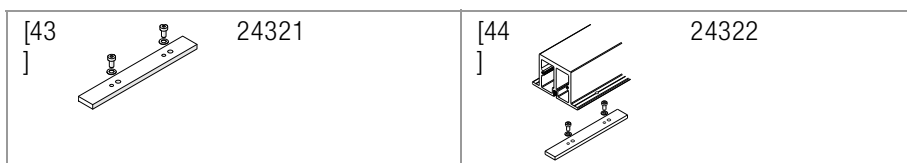
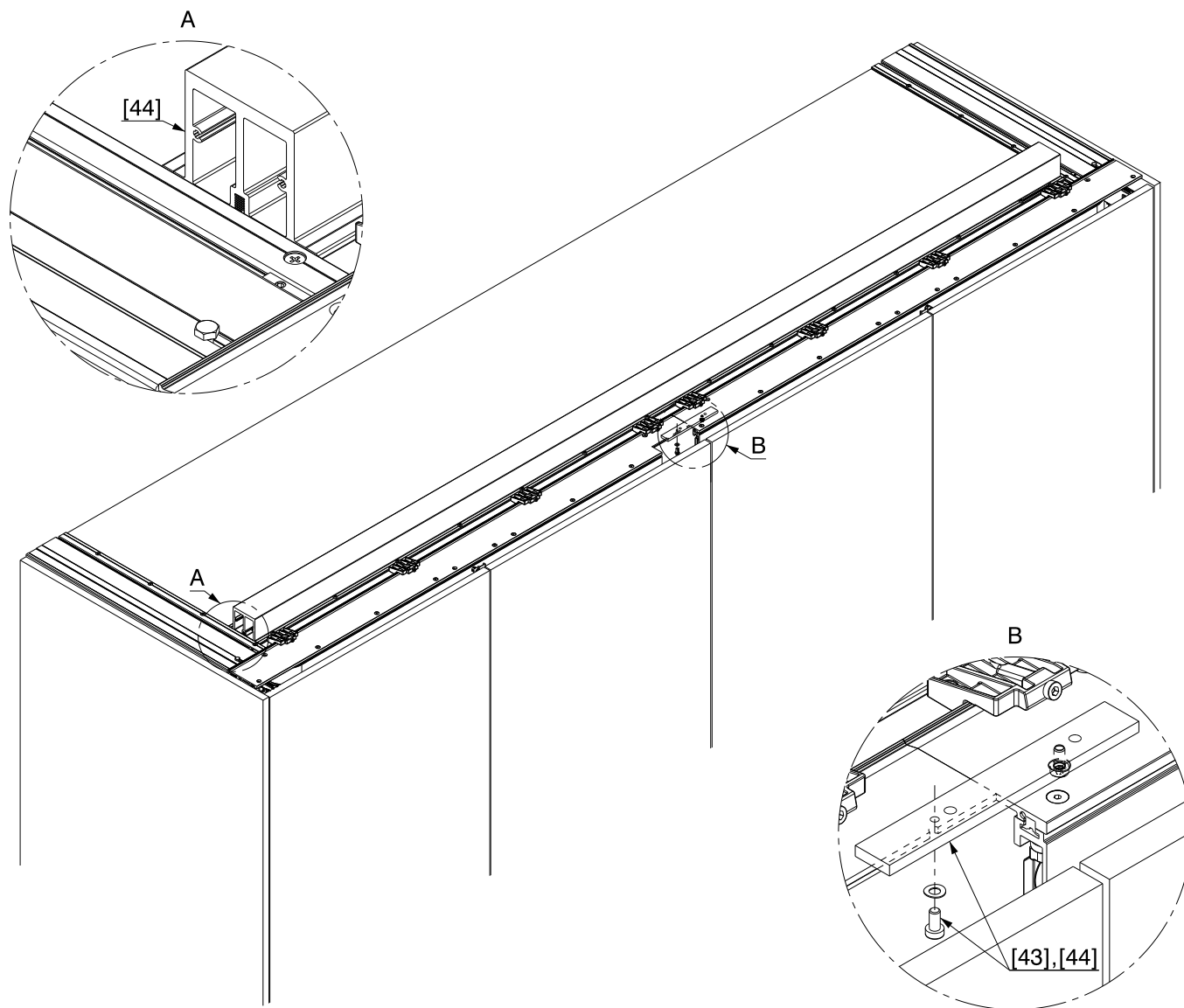
**EN Overview of the reinforcement profile and connecting plate for cabinet tops**



**DE** Möbeloberboden bei Doppelanlagen ohne Mittelwand muss verstärkt werden!

**FR** Dans le cas d'installations doubles sans cloison centrale, les éléments supérieurs de meuble doivent être renforcés !

**EN** The cabinet top on double systems without a centre panel must be reinforced!



**■ DE Hawa Teile / FR Éléments Hawa / EN Hawa Components**

**DE** Es gelten metrische Abmessungen – Abmessungen in Zollangaben sind nur zur Information.

**EN** Metric Dimensions are valid - dimensions stated in inches are for information only.


# Hawa Folding Concepta 25

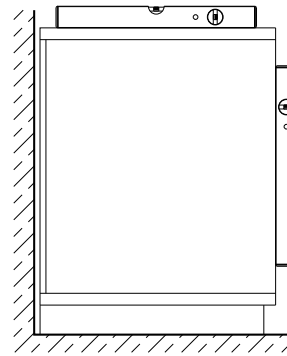
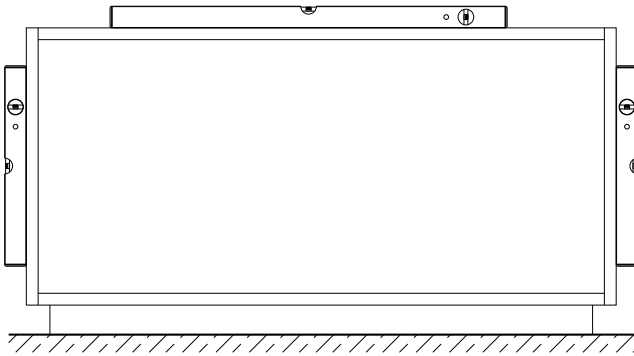
Patente Brevets Patents

**DE Ausrichten des Schrankes**

**FR Ajustement de l'armoire**

**EN Aligning the cabinet**

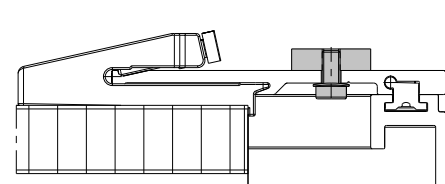
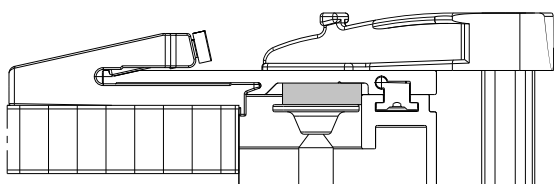
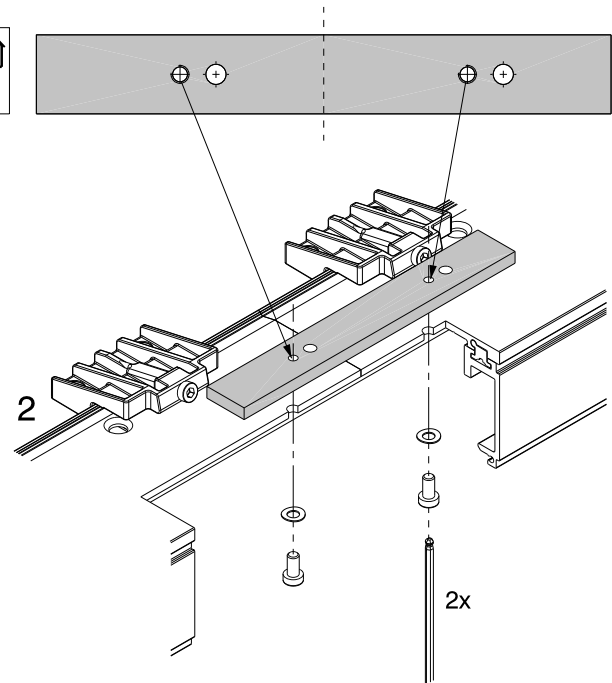
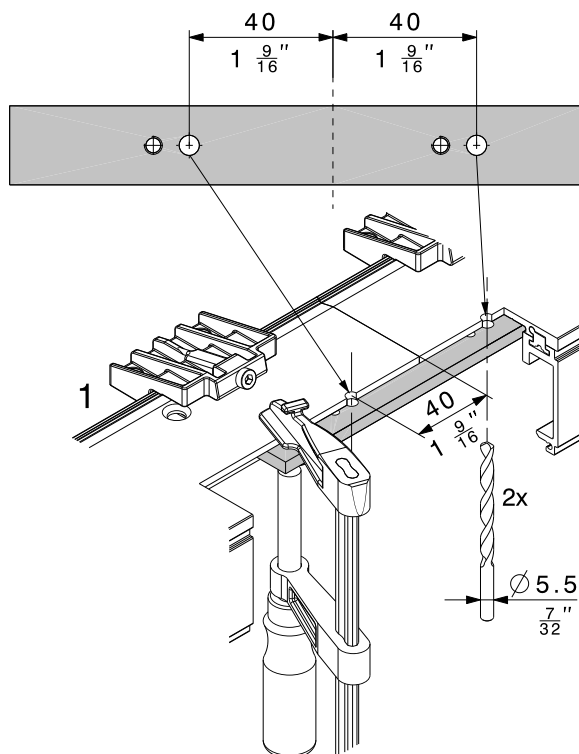
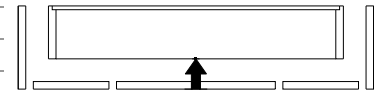
-  **DE** Der Schrank muss nivelliert und an den Baukörper (Boden, Wand, Decke) geschraubt werden!  
**FR** L'armoire doit être mise à niveau et vissée sur le corps de bâtiment (sol, mur, plafond) !  
**EN** The cabinet must be levelled and screwed to the building (floor, wall or ceiling)!



**DE Montage Verbindungsplatte**

**FR Montage de la plaque de raccordement**

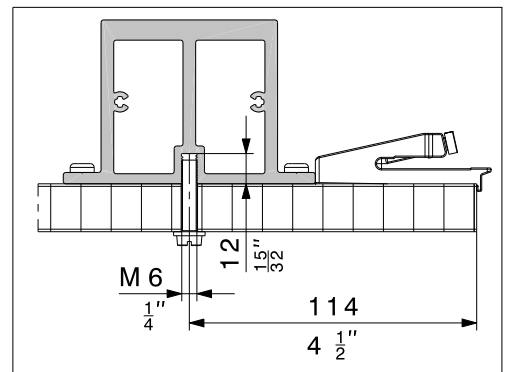
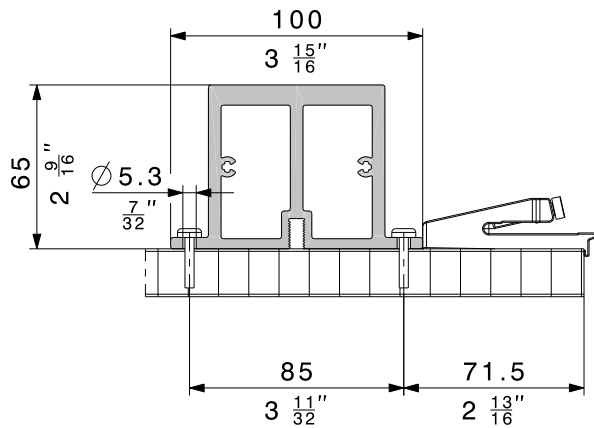
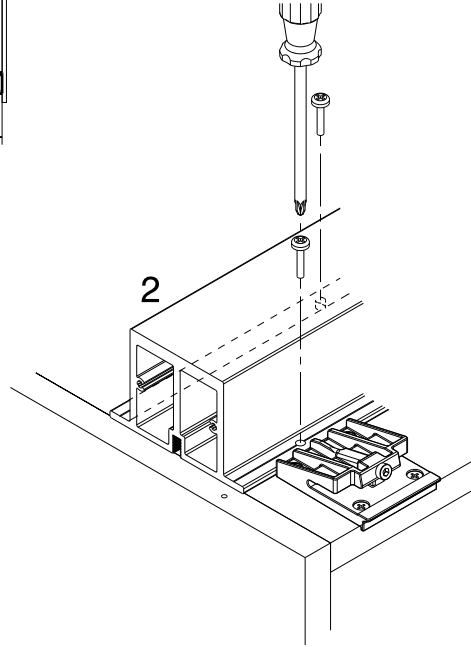
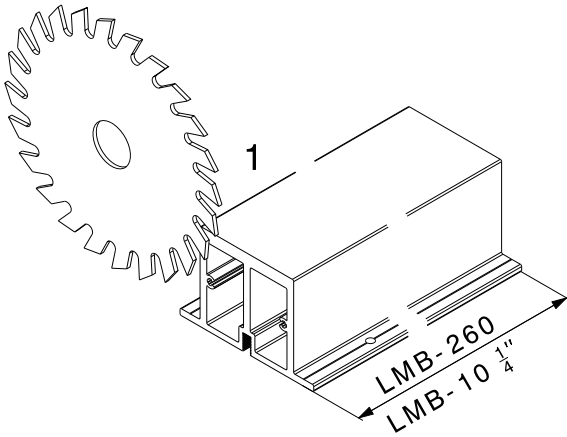
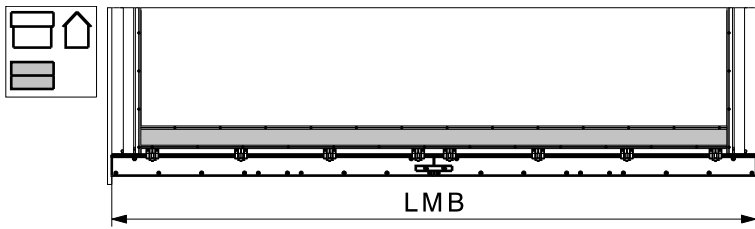
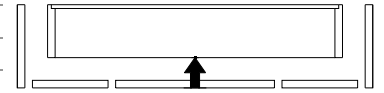
**EN Fitting the connecting plate**



# Hawa Folding Concepta 25

Patente Brevets Patents

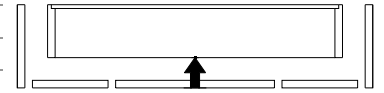
DE	Montage Verstärkungsprofil Möbeloberboden
FR	Montage du profil de renforcement pour élément supérieur de meuble
EN	Fittin the cabinet top reinforcement profile



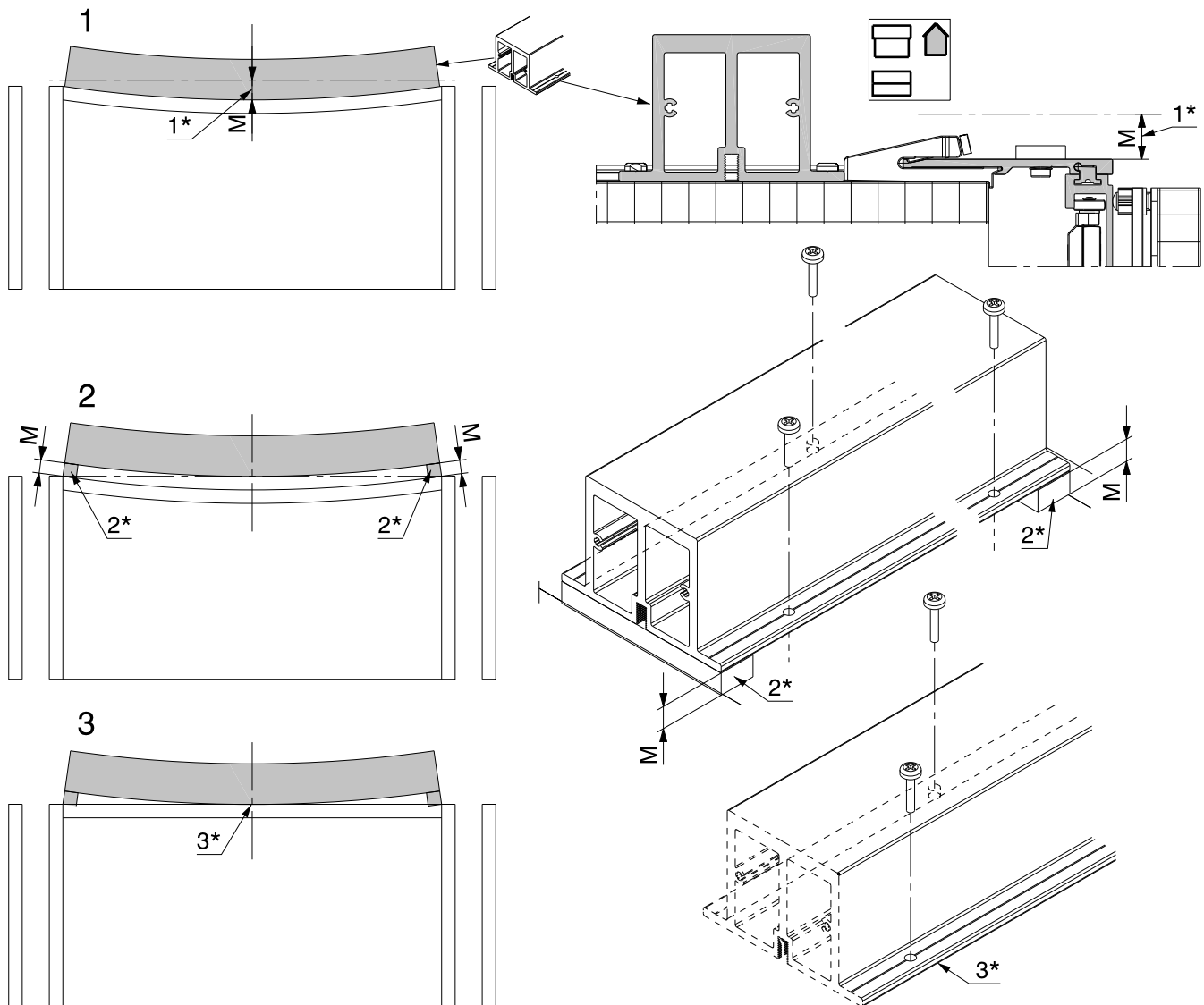
# Hawa Folding Concepta 25

Patente Brevets Patents

**DE Möbeloberboden ausrichten**  
**FR Ajustement de l'élément supérieur de meuble**  
**EN Aligning the cabinet top**



**DE** Die nachfolgenden Abbildungen und Messung M verstehen sich mit geschlossenen Türen.  
**FR** Les illustrations ci-dessous et la mesure M s'entendent avec portes fermées.  
**EN** The following illustrations and the dimension M apply when the doors are closed.



**1\*** **DE** Distanz M messen / **FR** Mesurer la distance M / **EN** Measure distance M

**2\*** **DE** bauseits / **EN** incombant au client / **EN** provided by customer

**3\*** **DE** Maximale Durchbiegung des Möbeloberbodens 2 mm / **FR** Infléchissement maximal de l'élément supérieur de meuble de 2 mm / **EN** Maximum deflection of the cabinet top: 2 mm ( $\frac{3}{32}$ " )