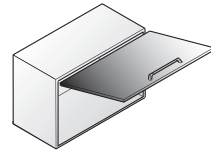
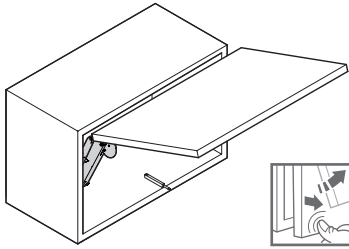




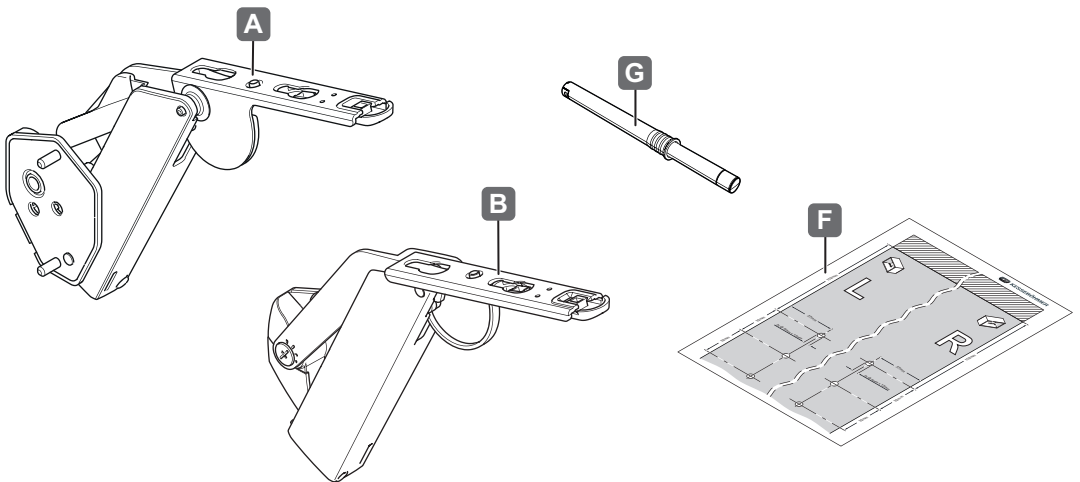
FREEspace forte pto



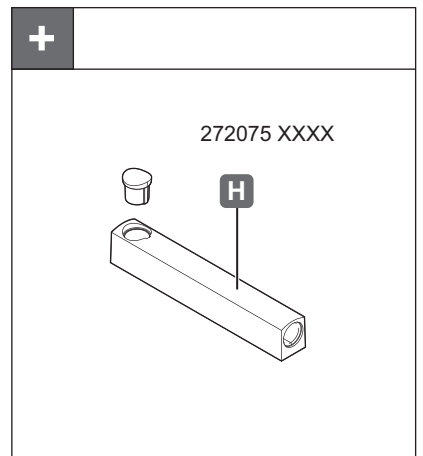
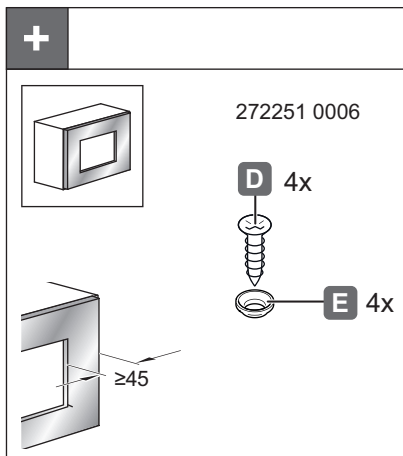
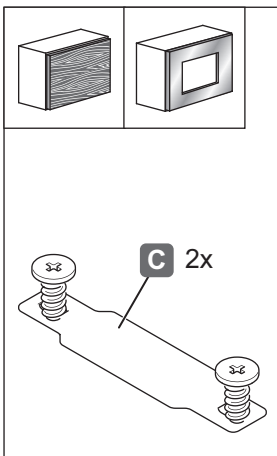
<http://support.kesseboehmer.de/freespace>



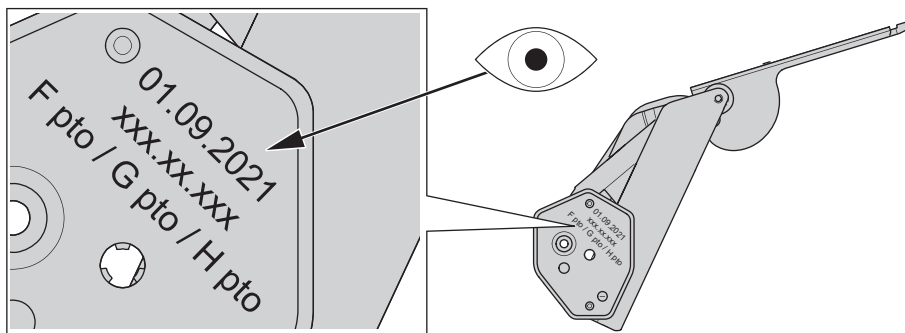
4062310000



113796

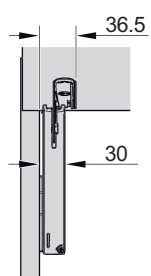
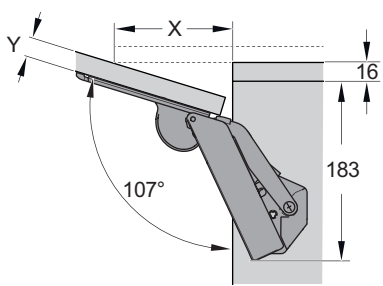


i

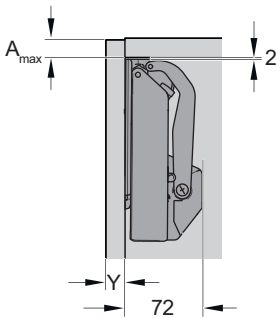


FREEspace forte F pto	272247 9966	272247 7035	272247 7500	272247 9005
FREEspace forte G pto	272248 9966	272248 7035	272248 7500	272248 9005
FREEspace forte H pto	272249 9966	272249 7035	272249 7500	272249 9005

Y	X
16	117
18	110
19	107
22	96
24	90
26	83
28	76



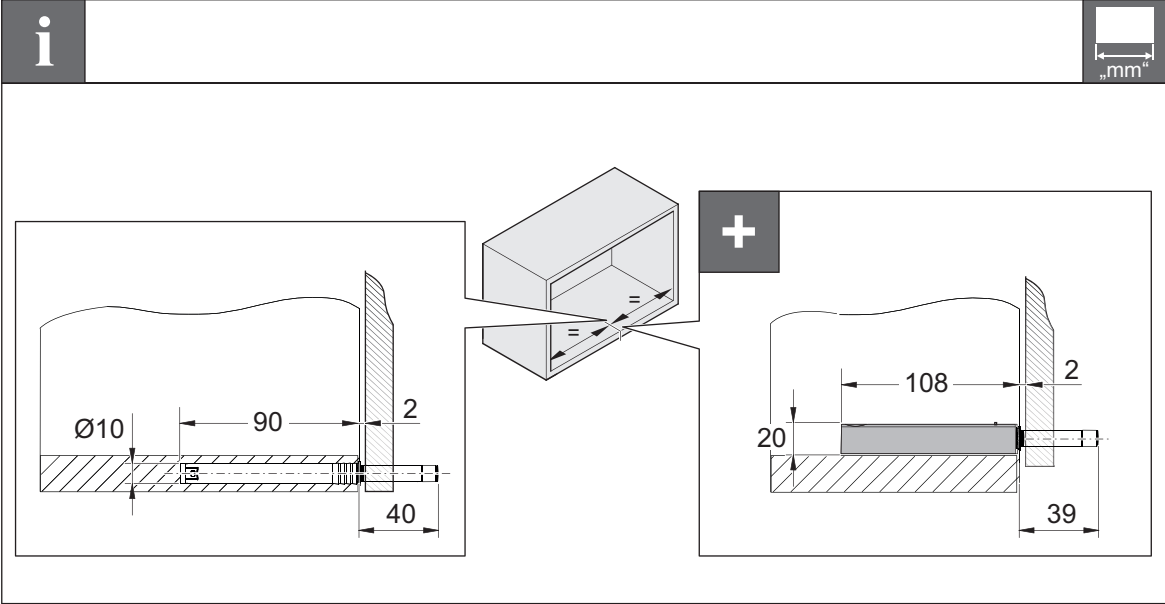
Y	A _{max.} : 107°	A _{max.} : 90°
16	22	33
18	21,5	
19	21	
22	20,5	
24	20	
26	19	
28	18,5	



4062310000

113796

02.09.2021



i mm

4062310000

kg G/H = [drawer icon] + 2x [spring icon]

113796

KH	kg F pto	kg G pto	kg H pto
350	8.7 – 12.3	11.7 – 18.9	18.0 – 25.7
375	8.1 – 11.5	10.9 – 17.6	16.8 – 24.0
400	7.6 – 10.8	10.2 – 16.5	15.8 – 22.5
425	7.2 – 10.1	9.6 – 15.5	14.8 – 21.2
450	6.8 – 9.6	9.1 – 14.7	14.0 – 20.0
475	6.4 – 9.1	8.6 – 13.9	13.3 – 18.9
500	6.1 – 8.6	8.2 – 13.2	12.6 – 18.0
525	5.8 – 8.2	7.8 – 12.6	12.0 – 17.1
550	5.5 – 7.8	7.4 – 12.0	11.5 – 16.4
575	5.3 – 7.5	7.1 – 11.5	11.0 – 15.7
600	5.1 – 7.2	6.8 – 11.0	10.5 – 15.0
625	4.9 – 6.9	6.5 – 10.6	10.1 – 14.4
650	4.7 – 6.6	6.3 – 10.2	9.7 – 13.8

02.09.2021

1

3 mm 5 mm

„mm“

≥45

64 12 A1 A2 25 Ø5x12

K A F

4062310000

2

PZ2

„mm“

≥45

C D E

RBmin. = 27 + K - F

Ø3

RBmin.

113796

i

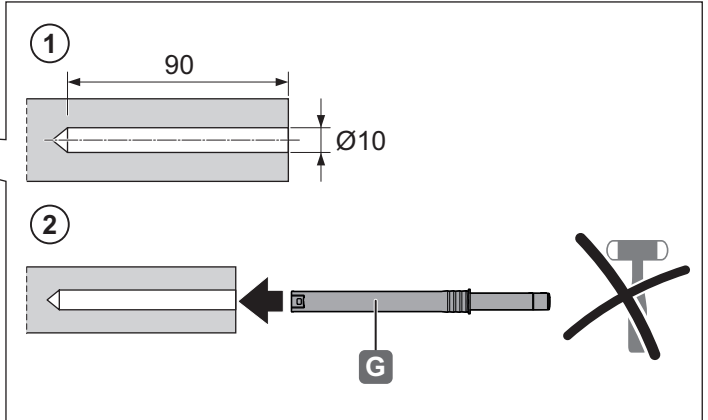
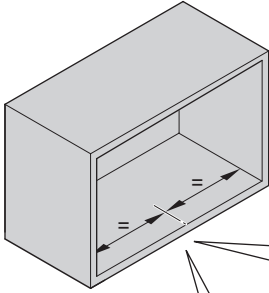
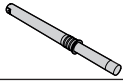
✓ ✗

02.09.2021

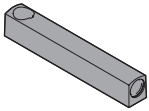
3



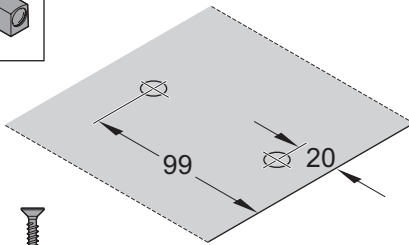
10 mm



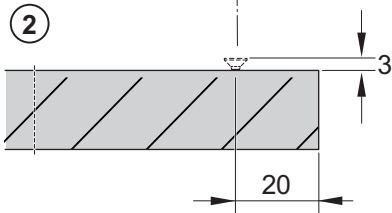
+



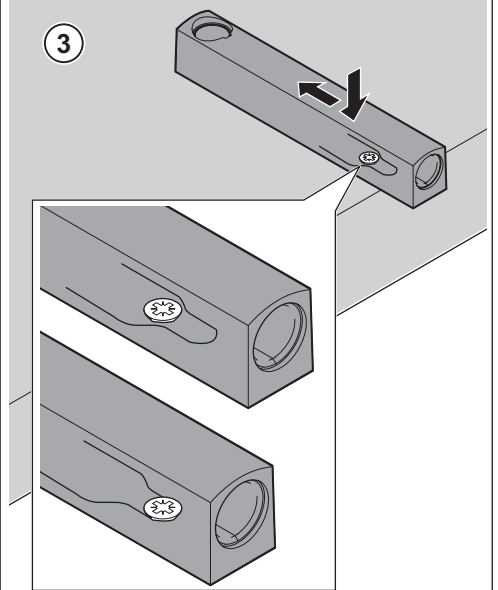
1



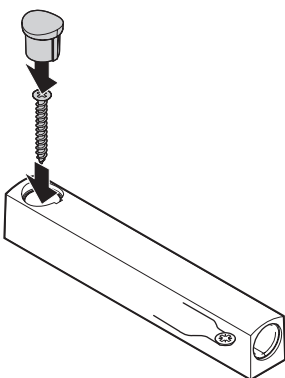
2



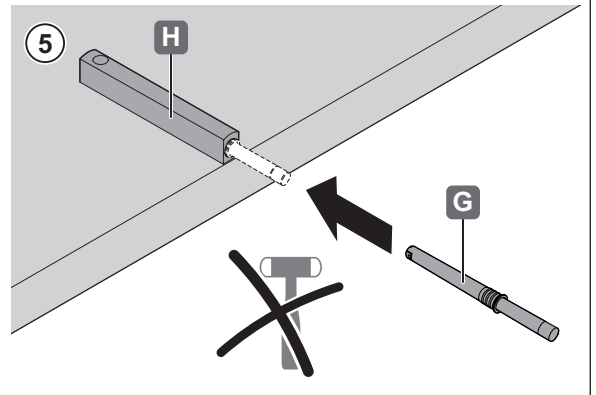
3



4



5

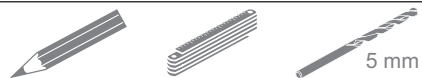


4062310000

113796

02.09.2021

4

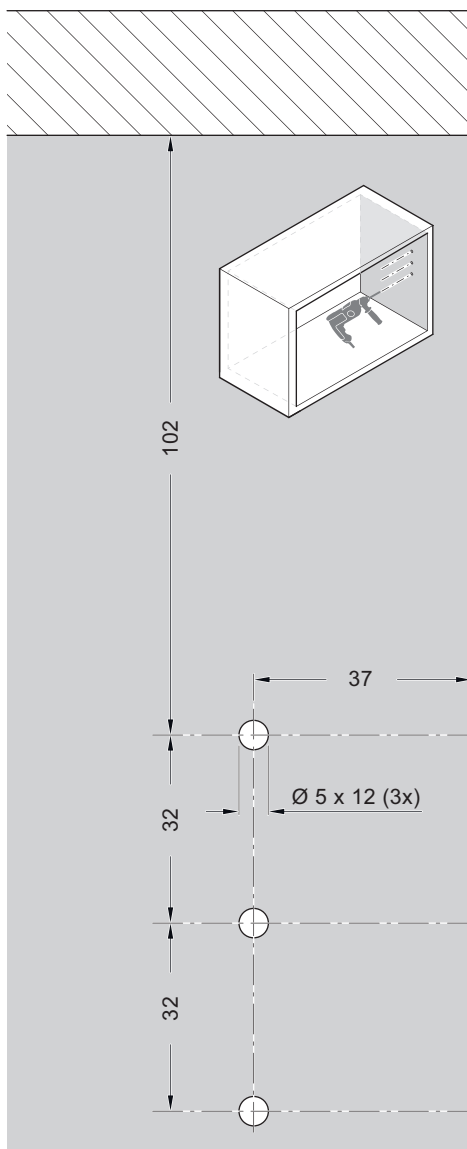
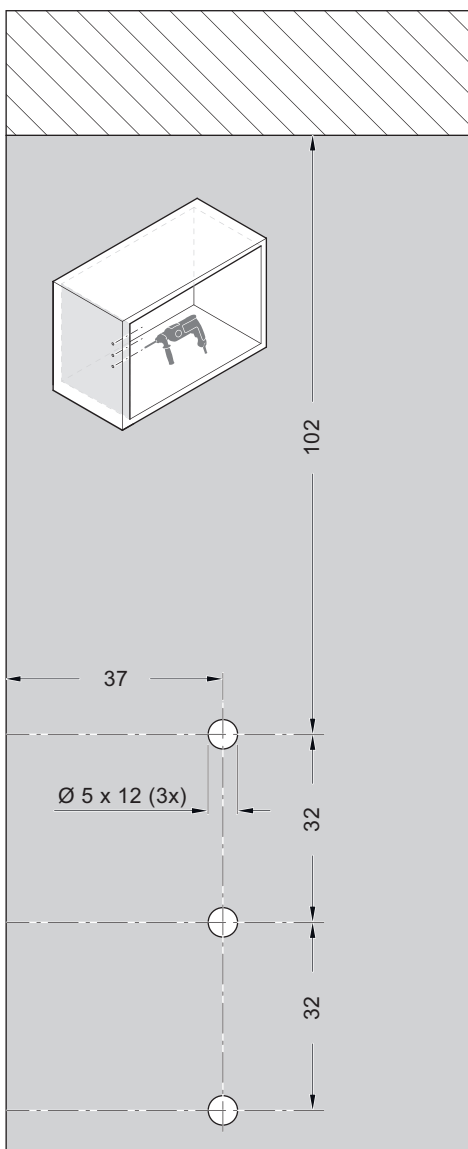


i

F

12

1:1

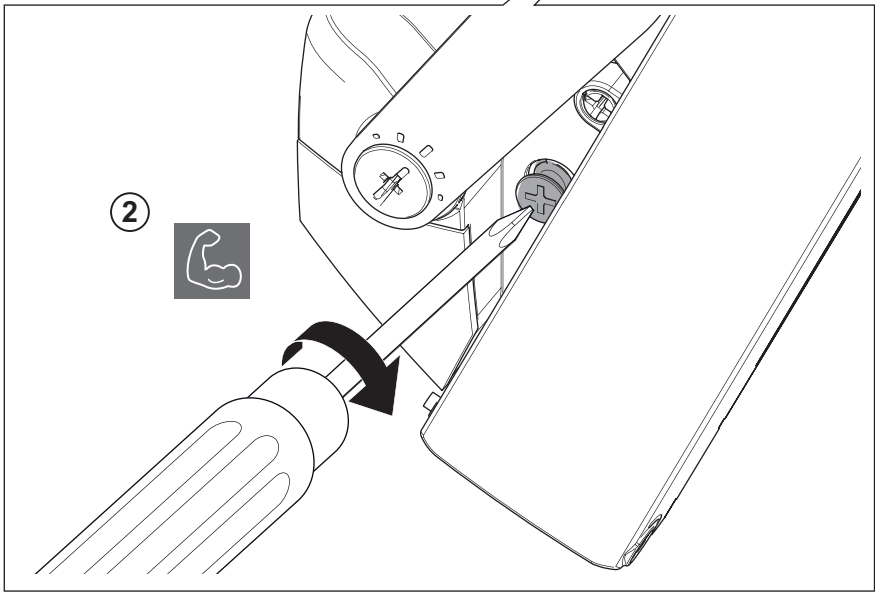
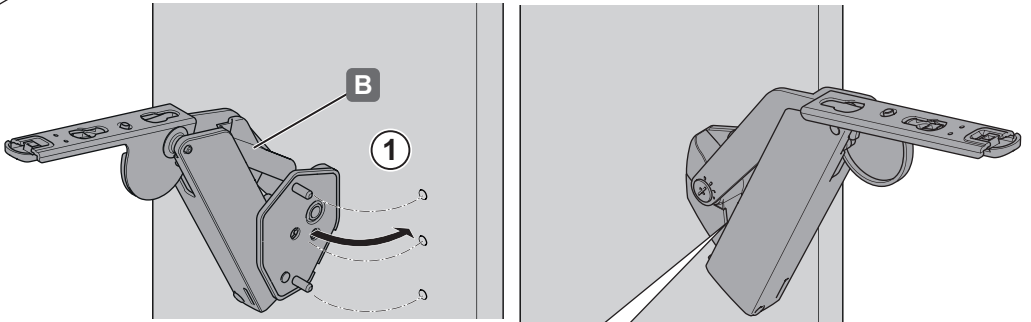
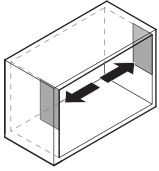


4062310000

113796

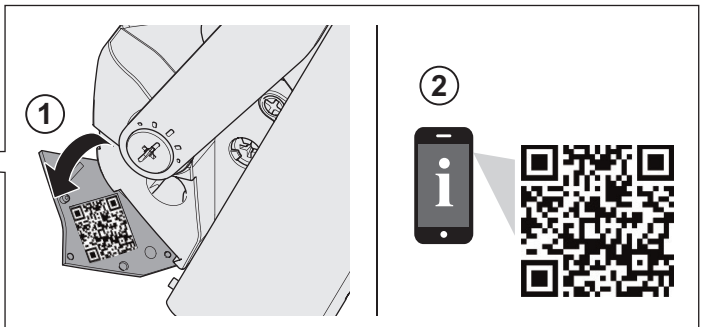
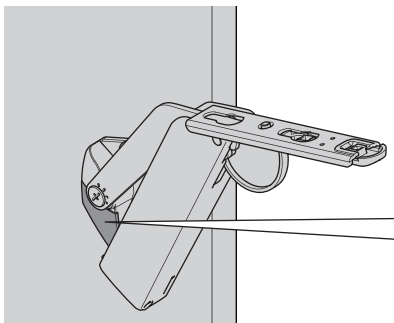
02.09.2021

5



4062310000

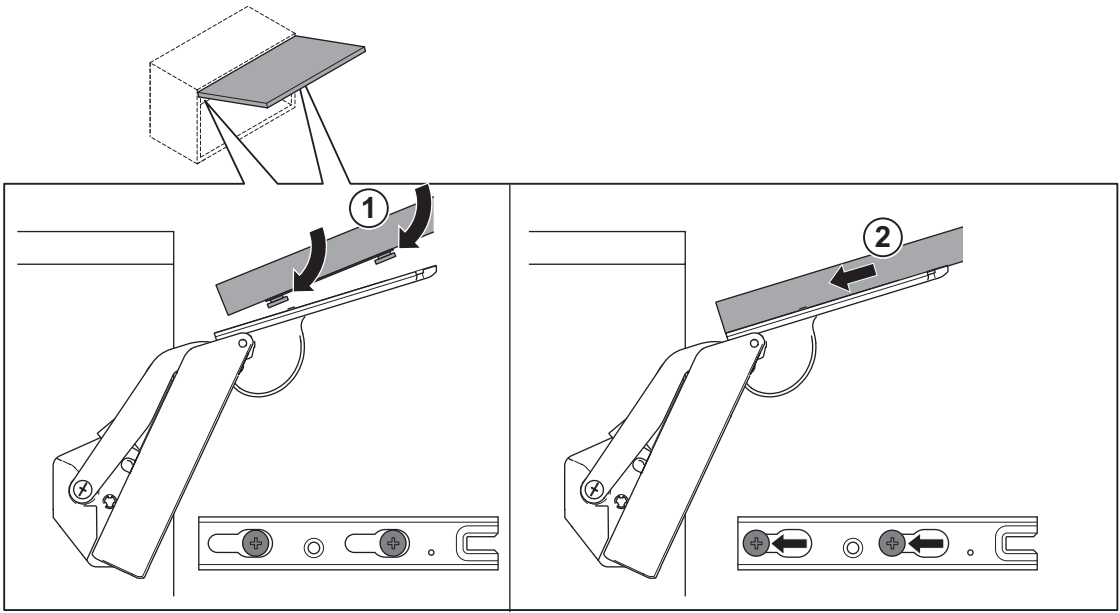
i



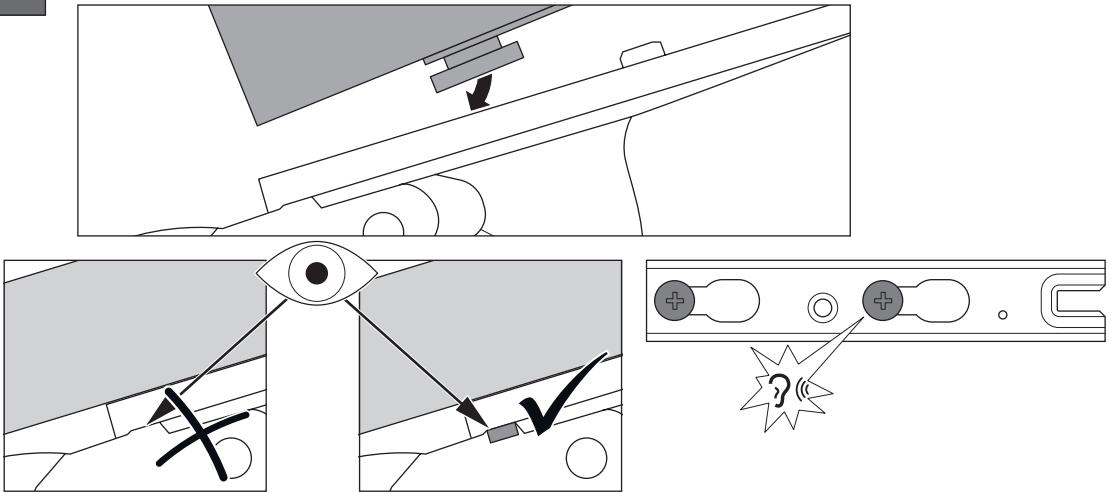
113796

02.09.2021

6

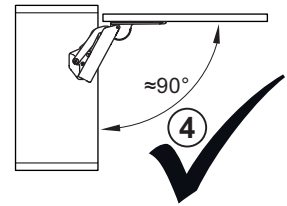
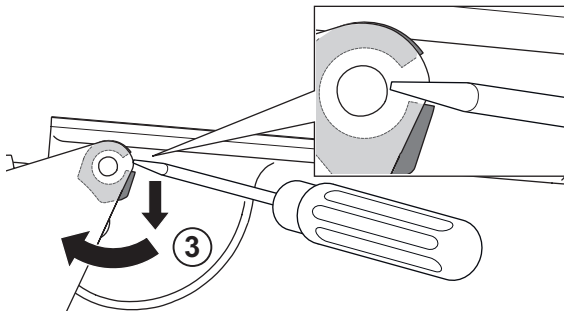
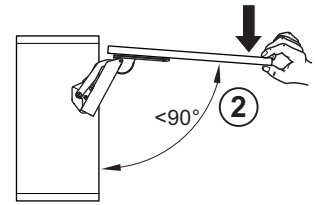
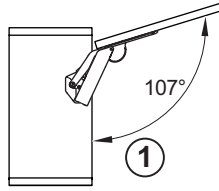
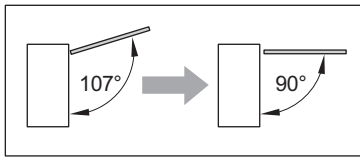


i

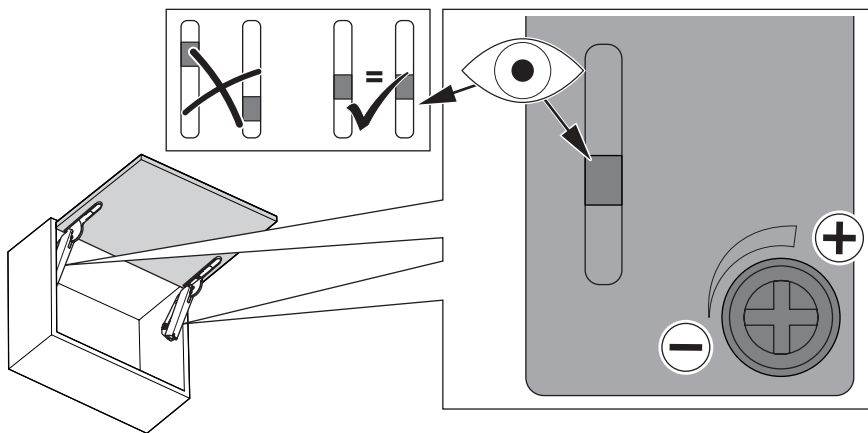
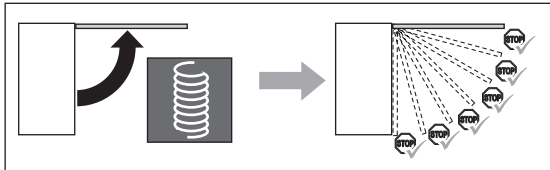


4062310000

113796



4062310000



113796

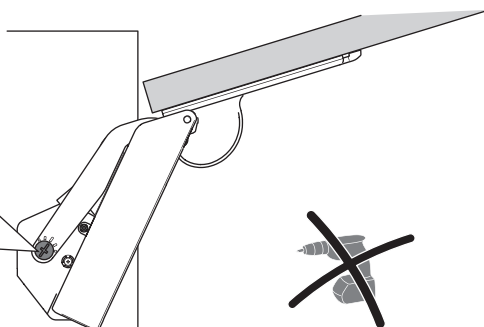
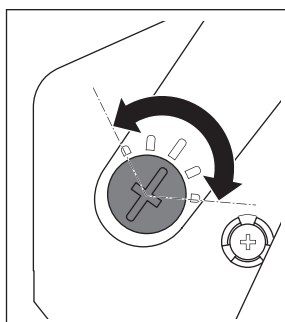
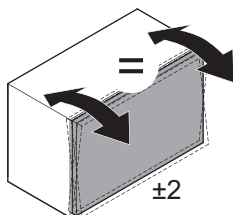
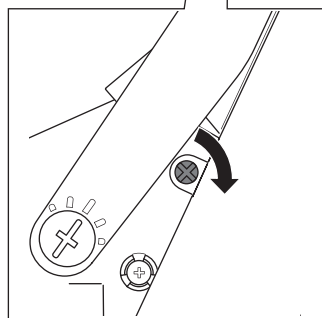
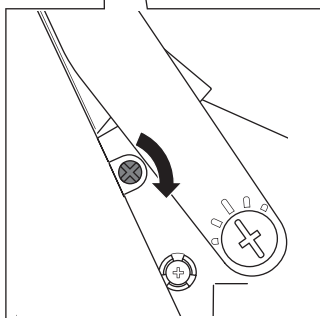
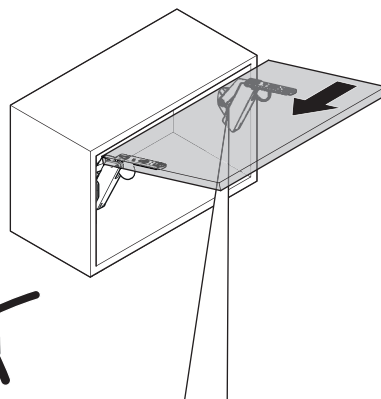
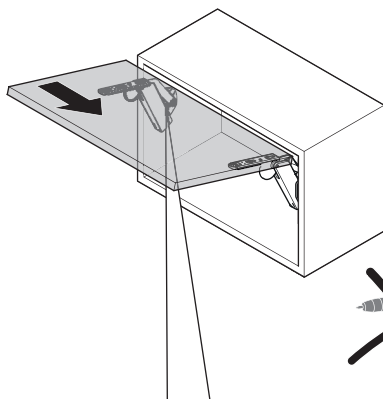
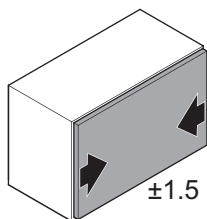
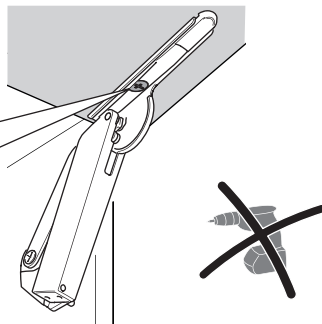
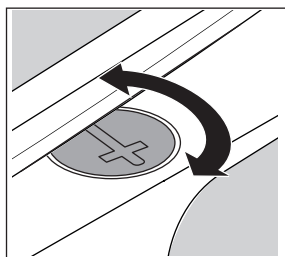
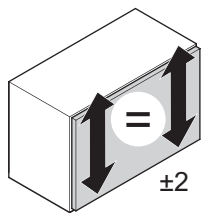
02.09.2021



PZ 2



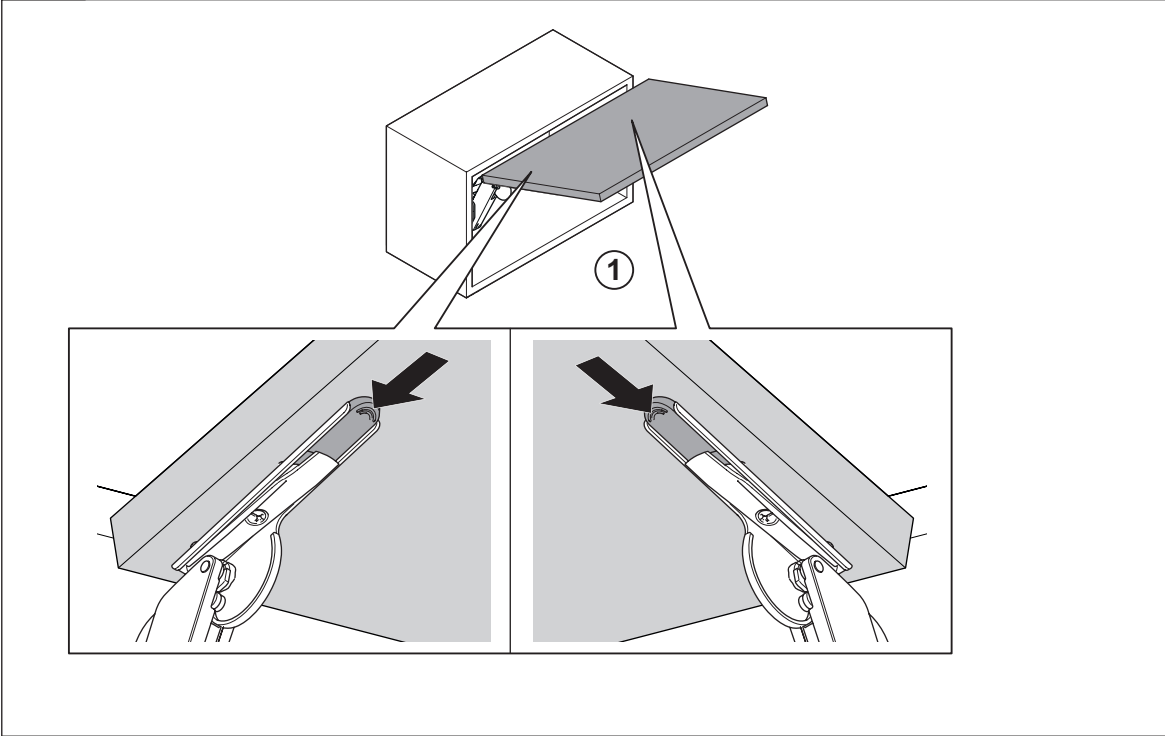
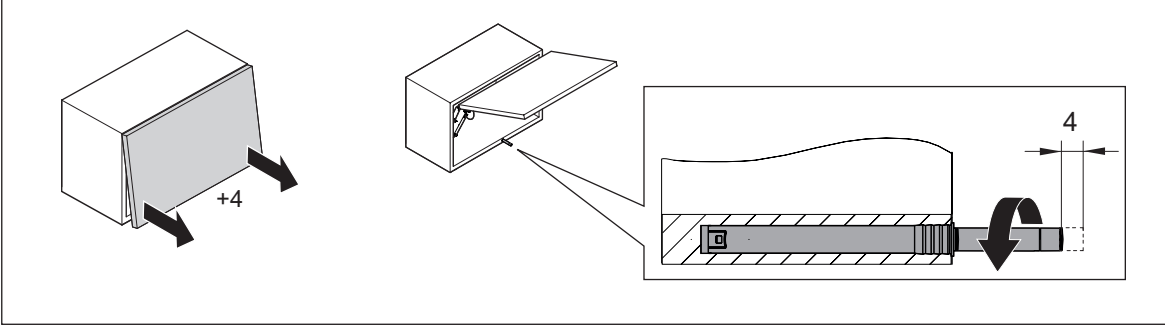
„mm“



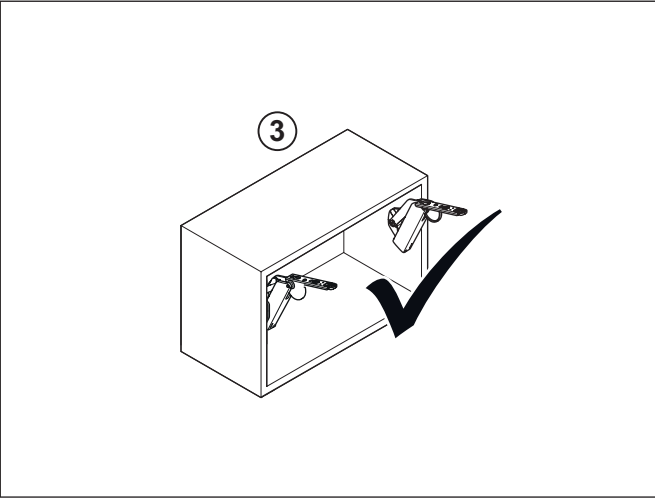
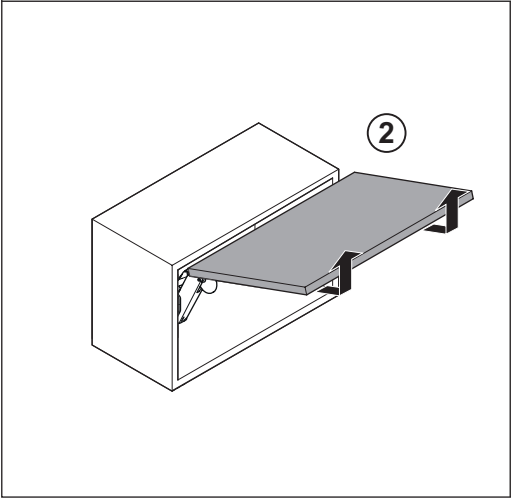
4062310000

113796

02.09.2021

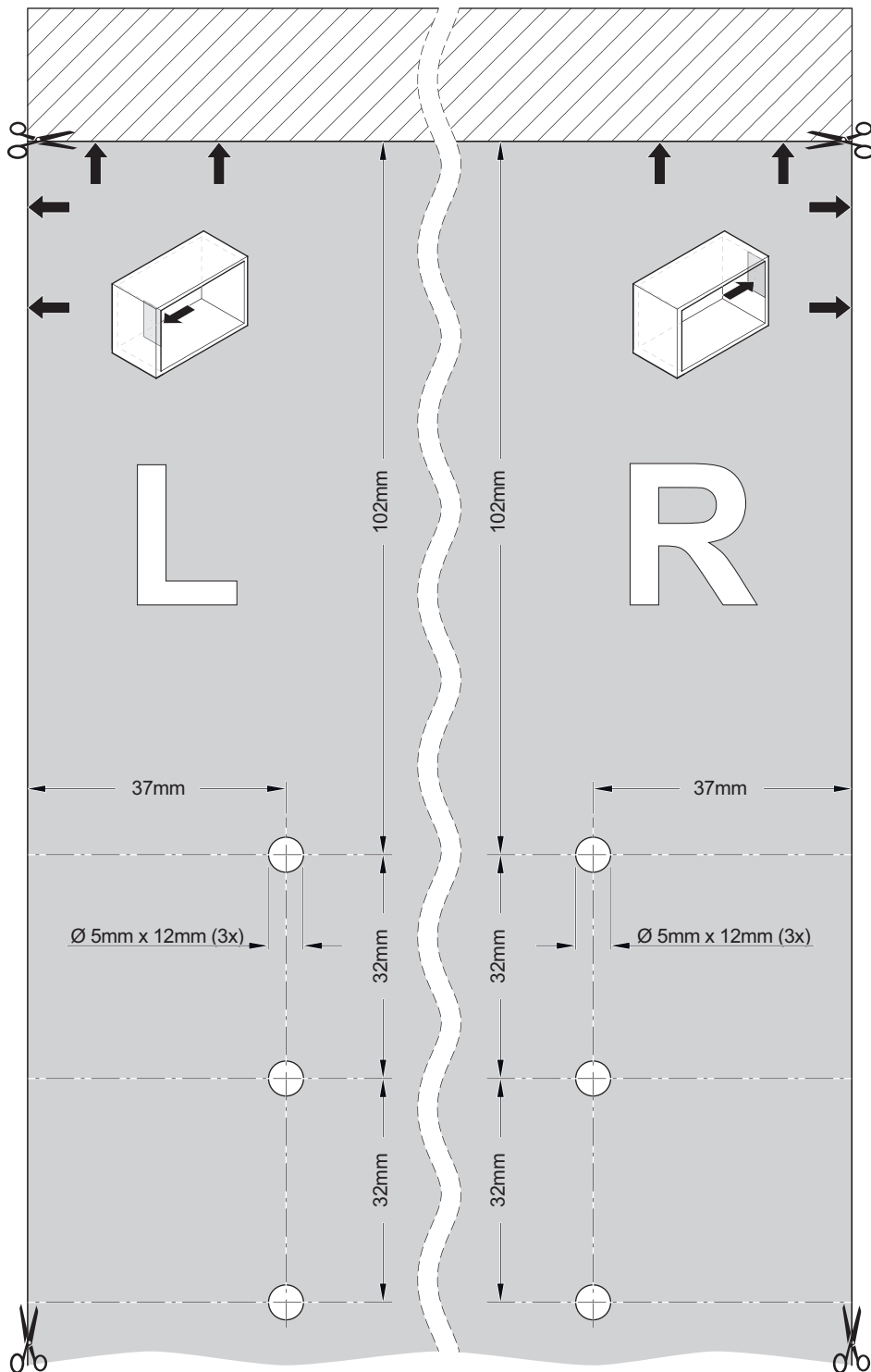
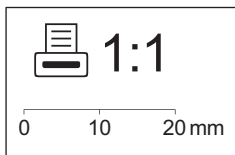


4062310000



113796

02.09.2021



4062310000

113796

02.09.2021