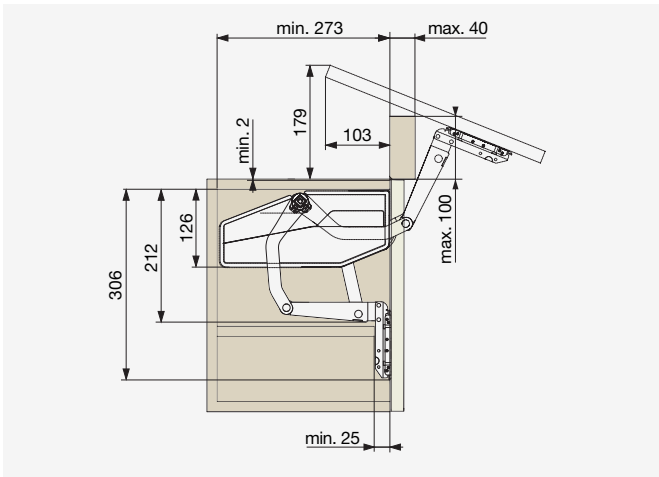


● FREEswing



Za klasičnu ručku

Visina vrata [mm]	Težina vrata* [kg]	Šifra	Model
370	3,4 - 6,5	F008248	S4sw
400	3,3 - 6,3		
450	3,2 - 6,1		
500	3,0 - 5,8		
670	5,7 - 11,3	F008250	S6sw
700	5,6 - 11,1		
750	5,4 - 10,7		
800	5,3 - 10,3		

* Težina vrata uključuje težinu ručke

Izračun težine vrata:

$$\text{Debljina [m]} \times \text{Širina [m]} \times \text{Duljina [m]} \times \text{Gustoća materijala} = \text{Težina vrata [kg]}$$

Gustoća materijala [kg/m³]

Chipboard	MDF
680	760