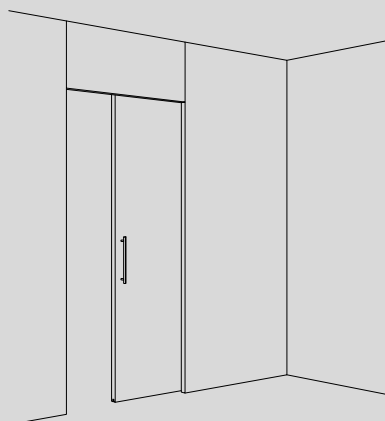


Hawa Junior 80/100 Z



Planungs- und Montageanleitung

Beschlag für Holzschiebetüren bis 80 kg / 100 kg.

Instructions de conception et de montage

Ferrure pour portes coulissantes en bois jusqu'à 80 kg / 100 kg.

Planning and installation instructions

Fitting for wooden sliding doors up to 80 kg (176 lbs.) / 100 kg (220 lbs.).

25705 c

Patente / Brevets / Patents

1 Produktinformation / Informations sur le produit / Product information

Deutsch

Bestimmungsgemäße Verwendung

Beschlag mit Zweiwegaufhängung für Holzschiebetüren bis 80 kg / 100 kg.

Bestimmungsgemäßer Verwendungsort

Trockene Innenbereiche und Innenbereiche in denen Kondensation auftreten kann: Z. B. in der Küche oder Badezimmer, jedoch ohne nennenswerte Chloridbelastung.

Technische Daten

Hawa Junior 80 Z

Max. Gewicht pro Schiebetüre 80 kg

Hawa Junior 100 Z

Max. Gewicht pro Schiebetüre 100 kg

Zertifikate sind unter www.hawa.com abrufbar.

Artikelnummer

Artikel werden mit einer 5-stelligen Nummer bezeichnet.

Allgemeine Hinweise

Das Dokument «Information» (22991) ist integraler Bestandteil dieser Planungs- und Montageanleitung.

Bei angetriebenen Produkten ist die Betriebsanleitung, Planungs- und Montageanleitung, sowie das Dokument «Sicherheitshinweise» (22991) dem Endnutzer zu übergeben.

Es gelten metrische Abmessungen – Zollangaben sind nur zur Information. Anleitungen aufbewahren, Ersatz unter www.hawa.com

Risiko und Restrisiko

Vom Beschlag geht kein Risiko oder Restrisiko aus.

Entsorgung

Die Werkstoffe, Zubehör und Verpackung sollen einer umweltgerechten Wiederverwertung zugeführt werden.

Français

Utilisation conforme aux dispositions

Ferrure avec suspension à deux voies pour portes coulissantes en bois jusqu'à 80 kg / 100 kg.

Lieu d'utilisation conforme aux dispositions

Espaces intérieurs secs et espaces intérieurs pouvant être exposés à la condensation: par exemple, dans une cuisine ou une salle de bain, mais sans présence notable de chlorures.

Données techniques

Hawa Junior 80 Z

Poids max. par porte coulissante : 80 kg

Hawa Junior 100 Z

Poids max. par porte coulissante 100 kg

Certificats du LGA consultables sur le site Internet www.hawa.com.

Numéros d'articles

Les articles sont désignés par un numéro à 5 chiffres.

Indications d'ordre général

Le document "Information" (22991) fait partie intégrante de ces instructions de planification et de montage.

En cas de produits livrés avec entraînement, le mode d'emploi et le document " Informations sur la sécurité " (22991) doivent être remis à l'utilisateur final.

Les dimensions applicables sont métriques - les dimensions en pouces ne sont fournies qu'à titre informatif.

Conserver ces instructions ; en cas de perte, il est possible d'en obtenir un nouvel exemplaire sur le site Internet www.hawa.com

Risques et risques résiduels

Cette ferrure n'occasionne aucun risque, ni aucun risque résiduel.

Elimination

Les matériaux, les accessoires et les emballages doivent être soumis à un recyclage conforme aux impératifs écologiques.

English

Intended use

Fitting with two-way suspension for wooden sliding doors up to 80 kg (176 lbs.) / 100 kg (220 lbs.).

Intended place of use

Dry internal areas and internal areas where condensation can occur: for instance in kitchens or bathrooms, but without any significant occurrence of chloride.

Technical data

Hawa Junior 80 Z

Max. weight per sliding door 80 kg (176 lbs.)

Hawa Junior 100 Z

Max. weight per sliding door 100 kg (220 lbs.)

Certificates are available for downloading at www.hawa.com.

Article number

Articles are identified by a 5-digit number.

General notes

The document "Information" (22991) is an integral part of these planning and assembly instructions.

The operating instructions, the planning and assembly instructions and the document "Safety notes" (22991) must be handed over to the end user of powered systems.

Metric measurements apply - those in inches are for information only. Retain the instructions.

Replacements available from www.hawa.com.





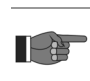
Risk and residual risk

The hardware does not pose a risk or residual risk.

Disposal

Materials, accessories and packaging should be recycled in an environmentally friendly manner.

2 Abkürzungen, Symbole / Abréviations, symboles / Abbreviations, symbols

	DE Vorderansicht / FR Vue de face / EN Front view
	DE Draufsicht / FR Vue de dessus / EN Top view
	DE Seitenansicht / FR Vue de côté / EN Side view
	DE Werkzeugnummer, Werkzeugart / FR Numéro d'outil, type d'outil / EN Tool number, tool type
	DE Praxisbezogene Informationen und Tipps / FR Informations et astuces pratiques / EN Practical information and tips

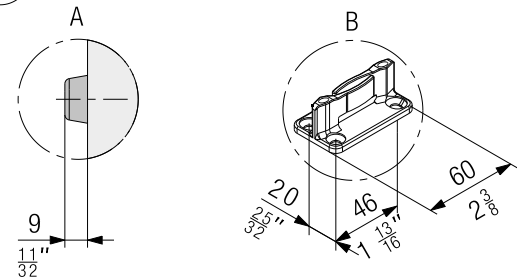
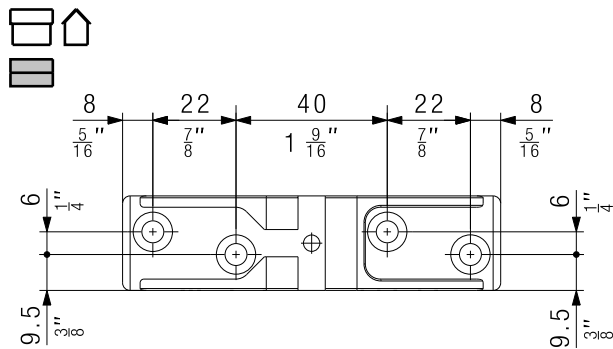
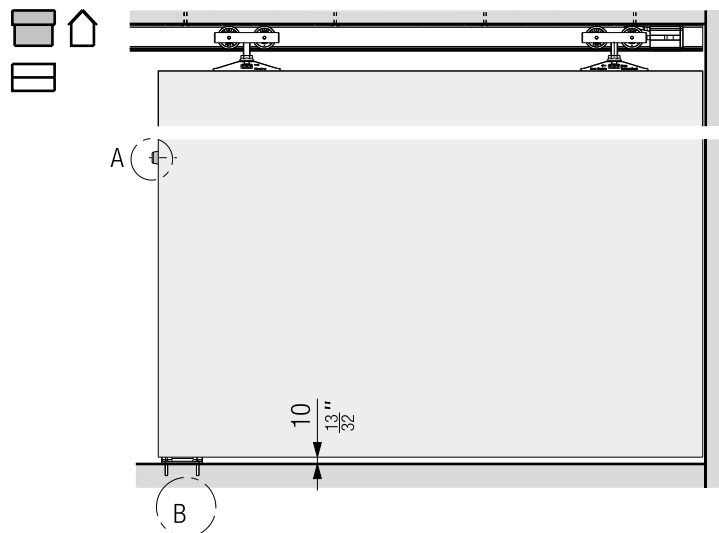
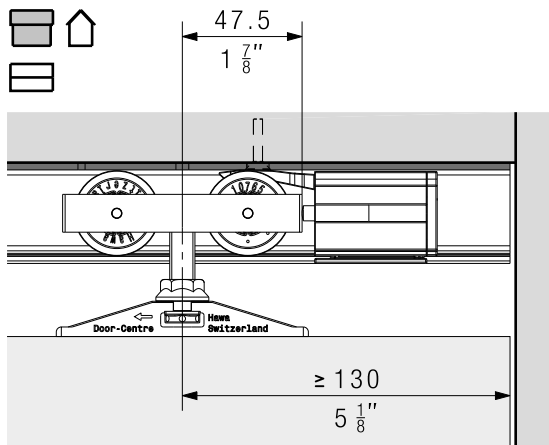
3 Planung / Planification / Planning

3.1

DE **Planung: Aufhängung**

FR **Planification : Suspension**

EN **Planning: Suspension**

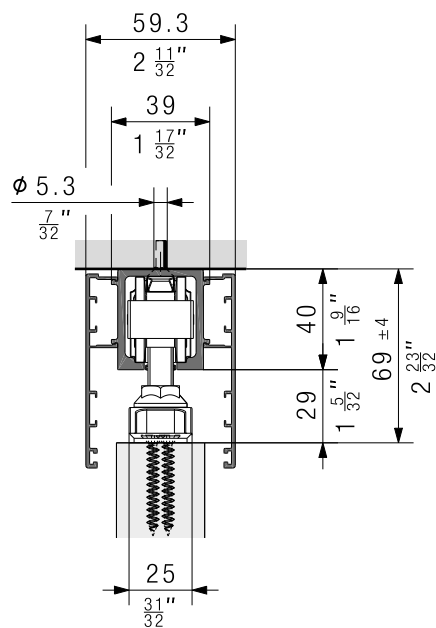
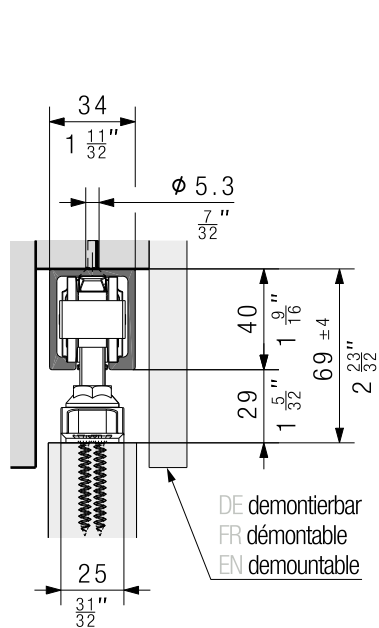
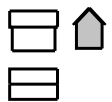


3.2

DE **Planung: Deckenmontage**

FR **Planification : Montage au plafond**

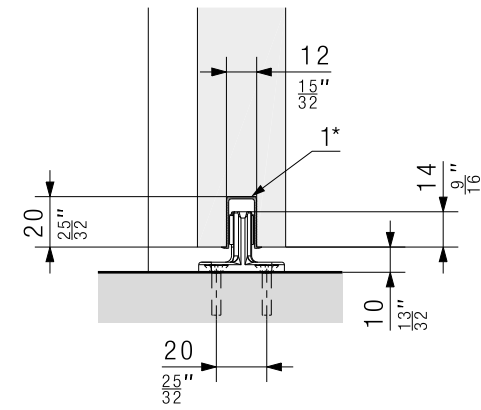
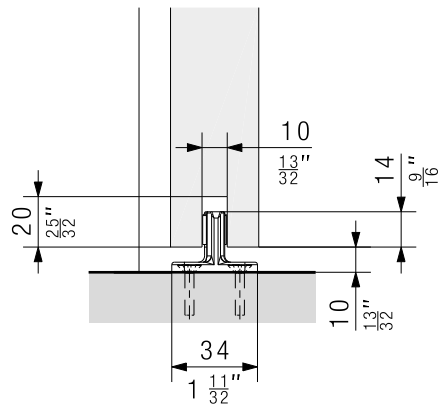
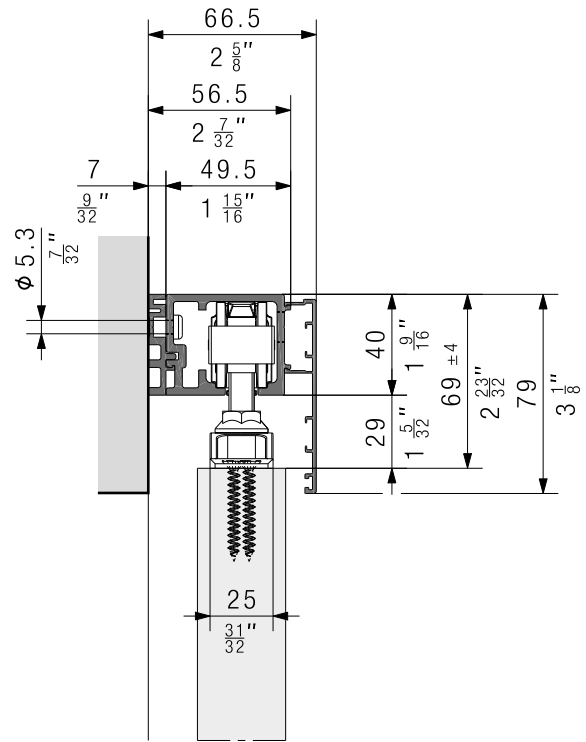
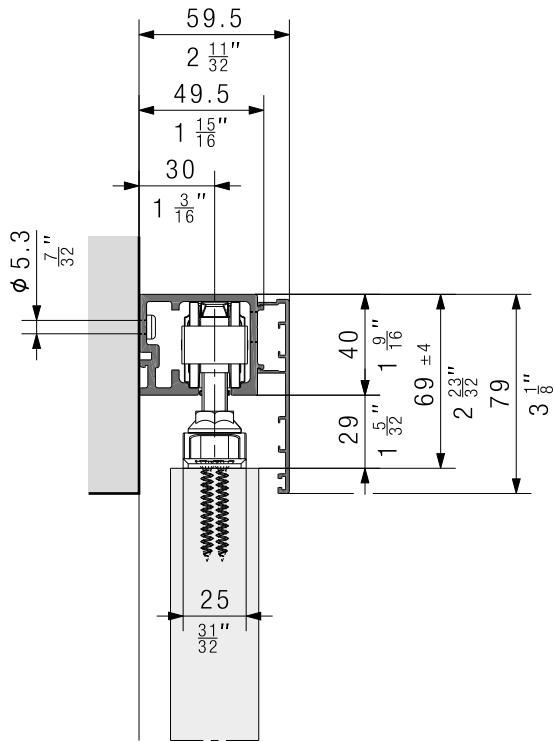
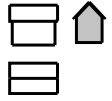
EN **Planning: Ceiling mounting**



DE demontierbar
FR démontable
EN demountable

3.3

DE	Planung: Wandmontage
FR	Planification : Montage mural
EN	Planning: Wall mounting




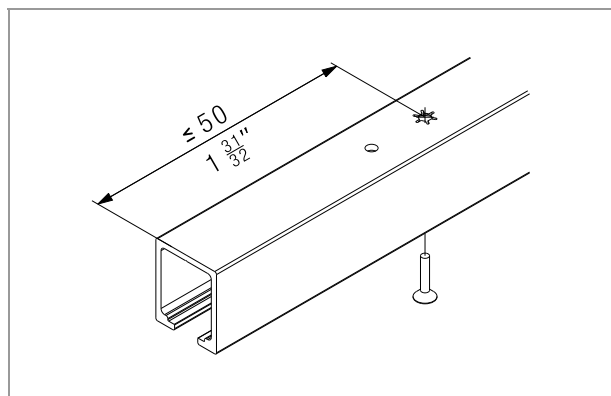
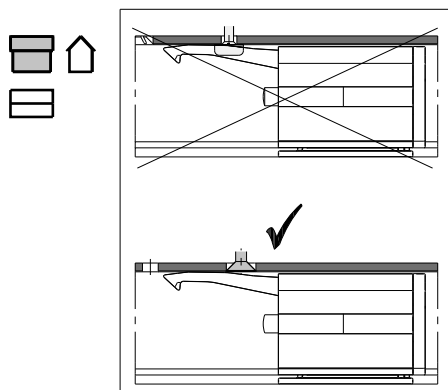
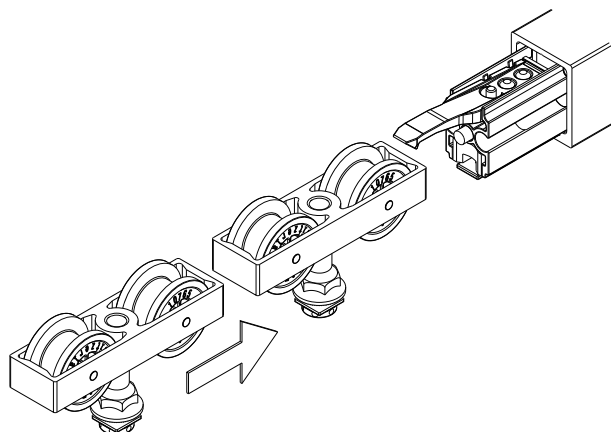
1* DE Kunststoffmaterial ABS
 FR Matière plastique ABS
 EN Plastic material ABS

4 Montage / Montage / Assembly

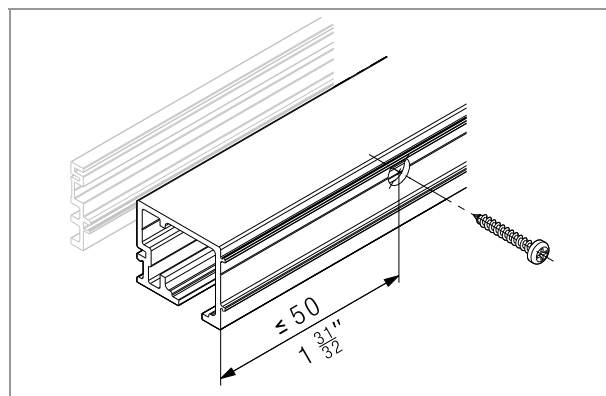
4.1

DE	Montage: Laufschiene
FR	Montage : Rail de roulement
EN	Assembly: Running track

-  **DE** Die Lochdistanzen der Schienen variieren.
- FR** Les distances entre les trous varient.
- EN** Hole postions vary.

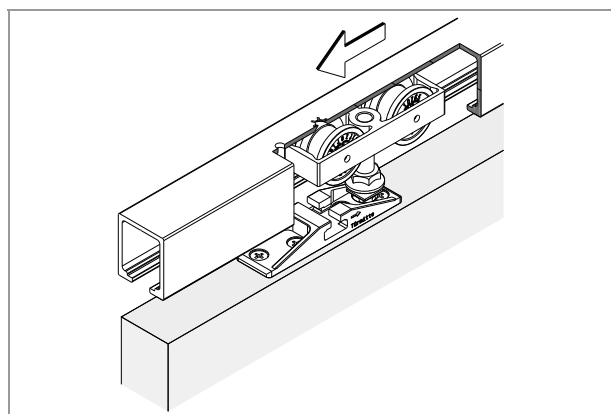


DE oder
FR ou
EN or

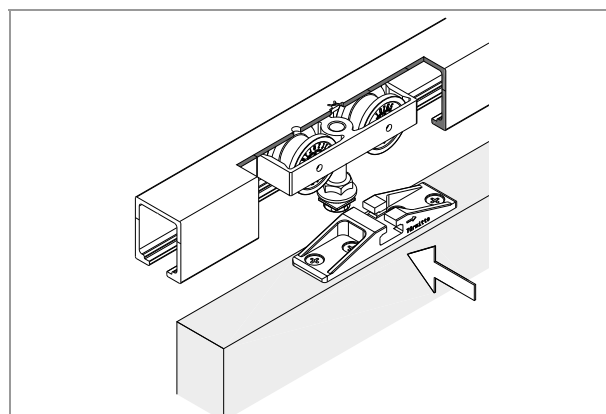


4.2

DE	Montage: Aufhängung
FR	Montage : Suspension
EN	Assembly: Suspension



DE oder
FR ou
EN or

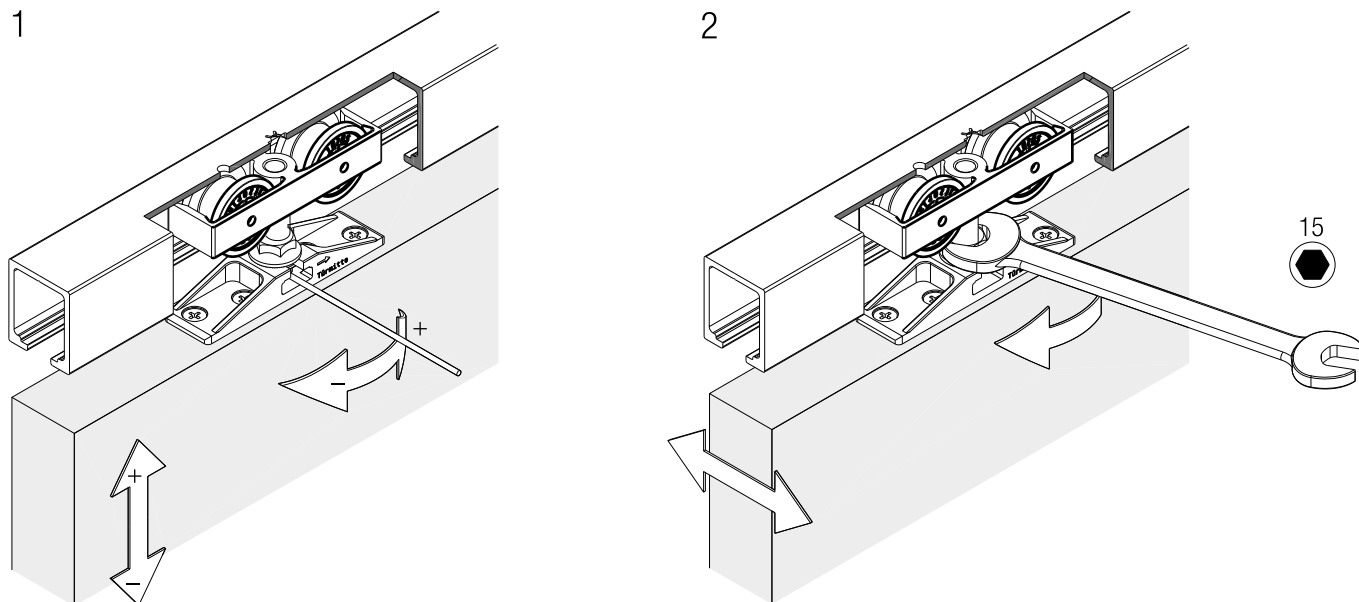


4.3

DE **Montage: Höheneinstellung Türe**

FR **Montage : Réglage en hauteur des portes**

EN **Assembly: Door height adjustment**

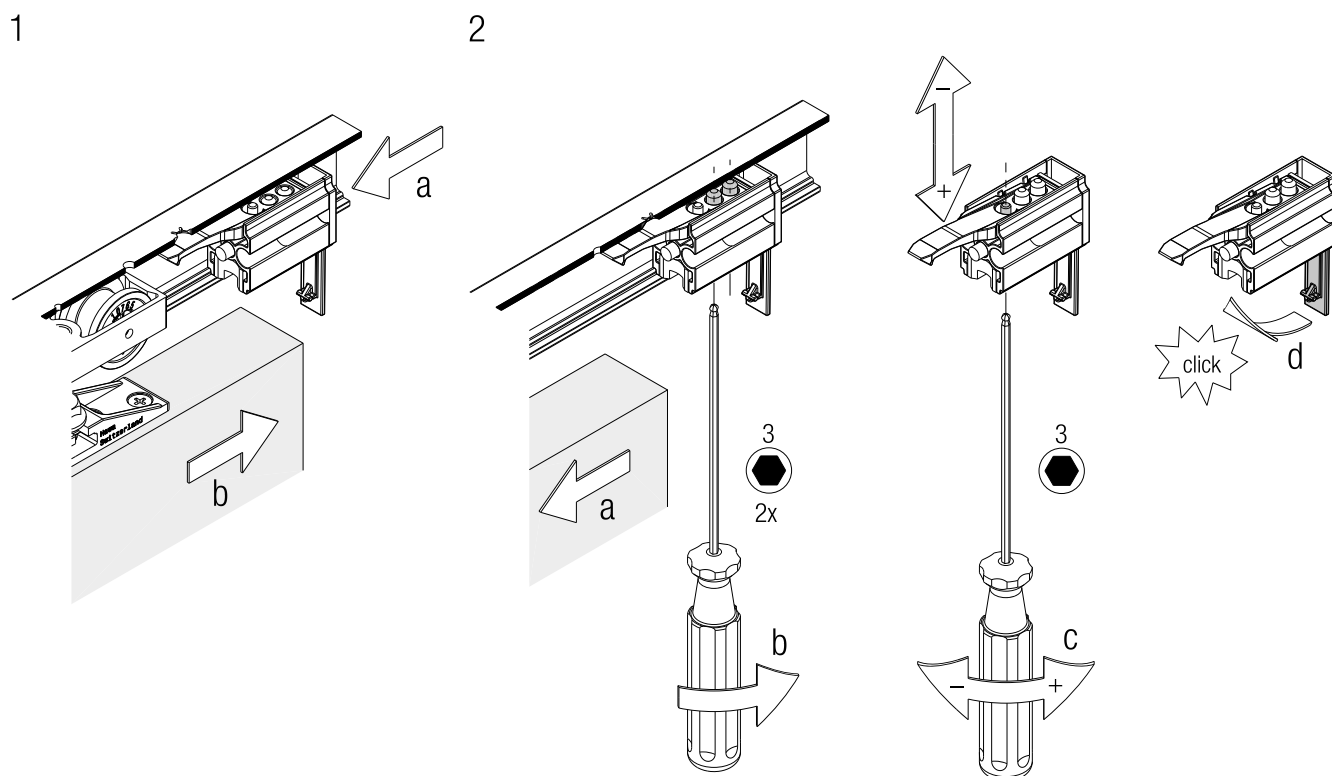


4.4

DE **Montage: Fixierung und Haltekrafteinstellung Puffer**

FR **Montage : Fixation et réglage de la force maintien**

EN **Assembly: Fixing and retention force adjustment**



DE

HAWA ist eine registrierte Marke der Hawa Sliding Solutions AG (folgend Hawa), Produktbezeichnungen (z.B. Junior) sind entweder durch Hawa registriert oder Hawa beansprucht daran die exklusiven Nutzungsrechte. Der Inhalt dieser Publikation inklusive Zeichnungen/Grafiken ist urheberrechtlich geschützt. Ohne ausdrückliche Genehmigung der Hawa darf er weder vervielfältigt noch verändert oder in anderer Weise genutzt werden.

FR

HAWA est une marque déposée de Hawa Sliding Solutions AG (ci-après : Hawa). Les désignations de produits (par exemple, Junior) sont également déposées par Hawa ou Hawa en revendique les droits d'exploitation exclusifs. Le contenu de cette publication, y compris les dessins et les graphiques, est protégé par le droit d'auteur. Il ne peut être reproduit, modifié ou utilisé de quelque manière que ce soit sans l'autorisation expresse de Hawa.

EN

HAWA is a registered trademark of Hawa Sliding Solutions AG ("Hawa"). Product names (such as Junior) are registered by Hawa, or Hawa claims exclusive rights of use to them. The contents of this publication, including photographs and graphics are protected by copyright. These contents may not be copied or modified or otherwise used without Hawa's explicit consent.

**Hawa Sliding Solutions AG**

Untere Fischbachstrasse 4, 8932 Mettmenstetten, Schweiz
Tel. +41 44 787 17 17, Fax +41 44 787 17 18
info@hawa.com, www.hawa.com