





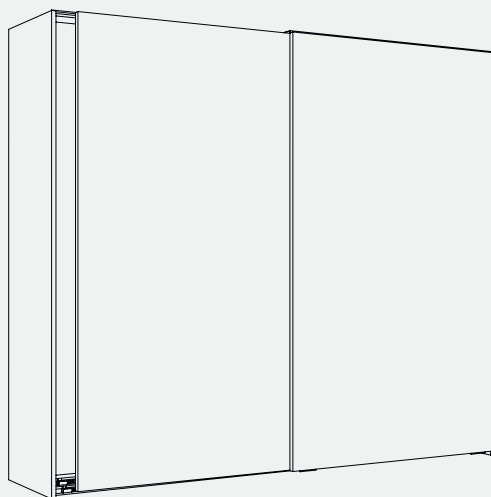


Produkt-Highlights

-  **Komfort** Raffinierte Dämpfungstechnologie und innovative Anordnung der Komponenten für spielend leichte Bedienung
-  **Ästhetik** Untenlaufendes System mit Abstützung des gesamten Türgewichts am Boden ermöglicht Schrankdesign mit geringen Materialstärken

Technische Vorgaben

	max.	50 kg
	max.	2400 mm
	max.	1400 mm
		19/25 mm



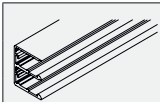
Garnitur für 2 oder 3 Holztüren, 19 mm

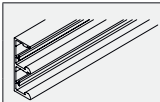
	Nr.
Hawa Combino 50 H FS, Türstärke 19 mm, für 2 Türen	055.3200.071
Hawa Combino 50 H FS, Türstärke 19 mm, für 3 Türen	055.3200.073

Garnitur für 2 oder 3 Holztüren, 25 mm

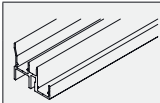
	Nr.
Hawa Combino 50 H FS, Türstärke 25 mm, für 2 Türen	055.3200.072
Hawa Combino 50 H FS, Türstärke 25 mm, für 3 Türen	055.3200.074

Laufschienen

	mm	Nr.
	2500	055.3160.250
	3500	055.3160.350
	6000	055.3160.600

	mm	Nr.
	2500	055.3161.250
	3500	055.3161.350
	6000	055.3161.600

Führungsschienen

	mm	Nr.
	2500	056.3072.250
	3500	056.3072.350
	6000	056.3072.600

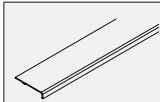
Dämpfeinzug

	Nr.
Hawa Combino 50 H MS/FS, bis 50 kg, 2 Stück	055.3215.071
Hawa Combino 50 H MS/FS, bis 50 kg, 4 Stück	055.3215.072

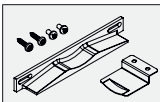
Dämpfeinzug Mitteltür

	Nr.
Hawa Combino 50 H FS, Mitteltür	055.3216.071



Blenden

	mm	Nr.
	2500	055.3130.250
	3500	055.3130.350
	6000	055.3130.600



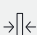
Zubehör

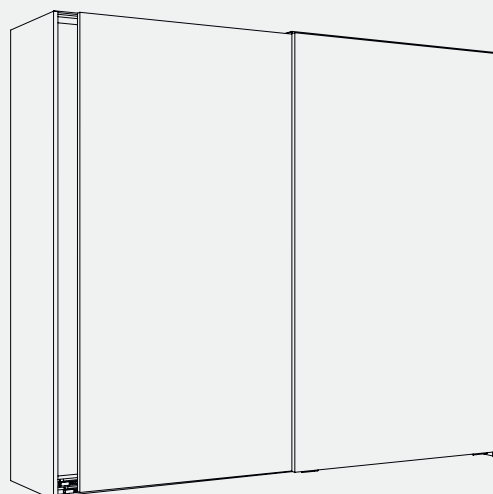
	Nr.
 Zwischenstopper-Set, für 3 Türen	055.3218.071

Product highlights

-  **Comfort** Sophisticated soft closing system and innovation arrangement of the components for very easy operation
-  **Aesthetics** Bottom-running system that supports the entire door weight on the base makes cabinet designs with thin materials possible

Technical specifications

-  Max. 50 kg (110 lbs.)
-  Max. 2400 mm (7'10 7/16")
-  Max. 1400 mm (4'7 1/8")
-  19/25 mm (3/4" or 31/32")

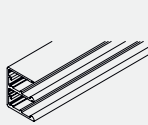

Set for 2 or 3 wooden doors, 19 mm (3/4")

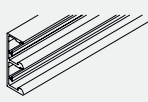
	Nr.
Hawa Combino 50 H FS, door thickness 19 mm (3/4"), for 2 doors	055.3200.071
Hawa Combino 50 H FS, door thickness 19 mm (3/4"), for 3 doors	055.3200.073

Set for 2 or 3 wooden doors, 25 mm (31/32")

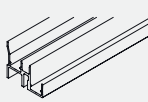
	Nr.
Hawa Combino 50 H FS, door thickness 25 mm (31/32"), for 2 doors	055.3200.072
Hawa Combino 50 H FS, door thickness 25 mm (31/32"), for 3 doors	055.3200.074

Running tracks

	mm (inch)	Nr.
	2500 (8'2 7/16")	055.3160.250
	3500 (11'5 25/32")	055.3160.350
	6000 (19'8 7/32")	055.3160.600

	mm (inch)	Nr.
	2500 (8'2 7/16")	055.3161.250
	3500 (11'5 25/32")	055.3161.350
	6000 (19'8 7/32")	055.3161.600

Guide tracks

	mm (inch)	Nr.
	2500 (8'2 7/16")	056.3072.250
	3500 (11'5 25/32")	056.3072.350
	6000 (19'8 7/32")	056.3072.600

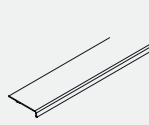
Soft close

	Nr.
Hawa Combino 50 H MS/FS, up to 50 kg (110 lbs.), 2 pieces	055.3215.071
Hawa Combino 50 H MS/FS, up to 50 kg (110 lbs.), 4 pieces	055.3215.072

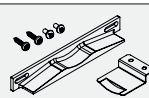
Soft close center door

	Nr.
Hawa Combino 50 H FS, center door	055.3216.071

Panels

	mm (inch)	Nr.
	2500 (8'2 7/16")	055.3130.250
	3500 (11'5 25/32")	055.3130.350
	6000 (19'8 7/32")	055.3130.600

Accessories

	Nr.
 Intermediate stop set, for 3 doors	055.3218.071

Produits phares

Confort

Une technique d'amortissement raffinée et un ordre innovant des composants pour une manipulation aisée


Esthétique

Le système à roulement en bas avec support du poids total de la porte permet une conception d'armoire avec une faible épaisseur de matériau

Spécifications techniques


Max. 50 kg



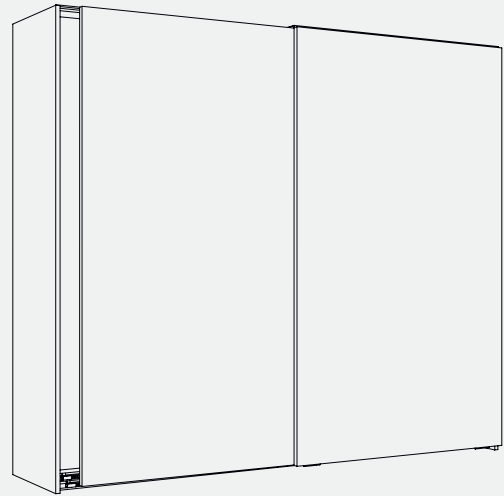
Max. 2400 mm



Max. 1400 mm



19/25 mm


Garniture pour 2 ou 3 portes en bois, 19 mm

	Nr.
Hawa Combino 50 H FS, épaisseur de porte 19 mm, pour 2 portes	055.3200.071
Hawa Combino 50 H FS, épaisseur de porte 19 mm, pour 3 portes	055.3200.073

Garniture pour 2 ou 3 portes en bois, 25 mm

	Nr.
EKU Combino 50 H FS, épaisseur de porte 25 mm, pour 2 portes	055.3200.072
EKU Combino 50 H FS, épaisseur de porte 25 mm, pour 3 portes	055.3200.074

Rails de roulement

	mm	Nr.
	2500	055.3160.250
	3500	055.3160.350
	6000	055.3160.600

	mm	Nr.
	2500	055.3161.250
	3500	055.3161.350
	6000	055.3161.600

Rails de guidage

	mm	Nr.
	2500	056.3072.250
	3500	056.3072.350
	6000	056.3072.600

Amortissement

	Nr.
Hawa Combino 50 H MS/FS, jusqu'à 50 kg, 2 pièces	055.3215.071
Hawa Combino 50 H MS/FS, jusqu'à 50 kg, 4 pièces	055.3215.072

Adaptateur amortissement

	Nr.
Hawa Combino 50 H FS, porte centrale	055.3216.071

Caches

	mm	Nr.
	2500	055.3130.250
	3500	055.3130.350
	6000	055.3130.600

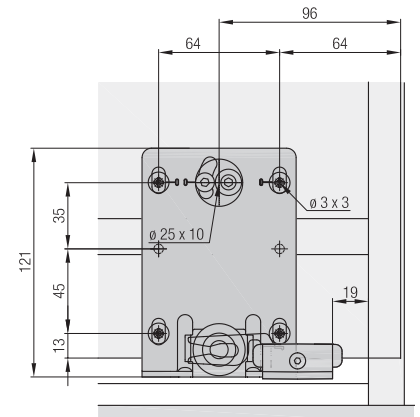
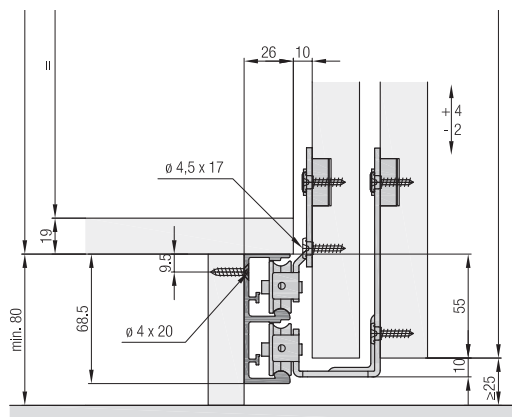
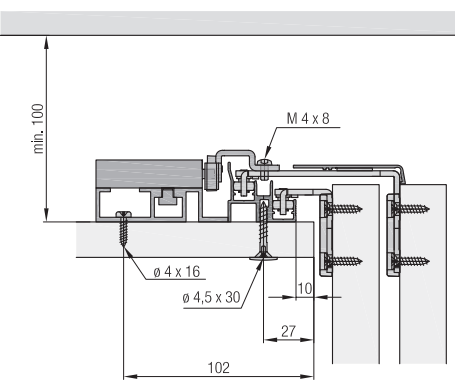
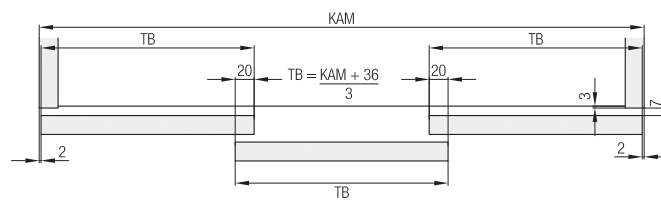
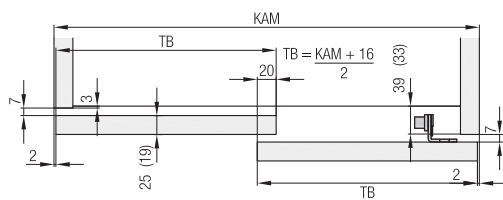
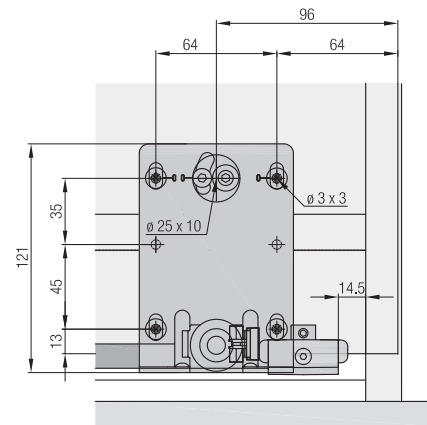
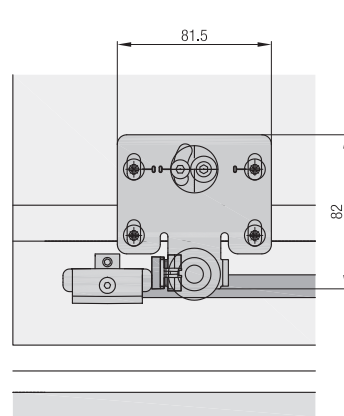
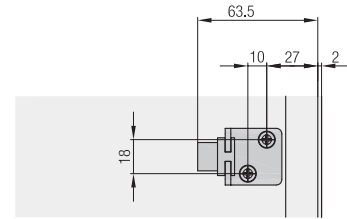
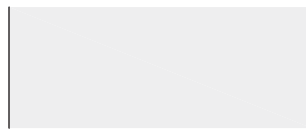
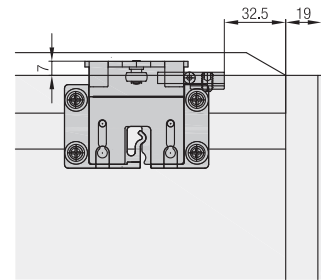
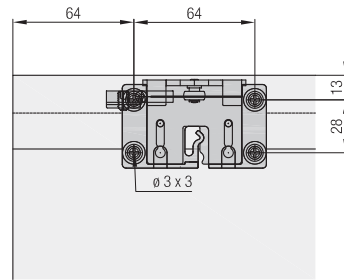
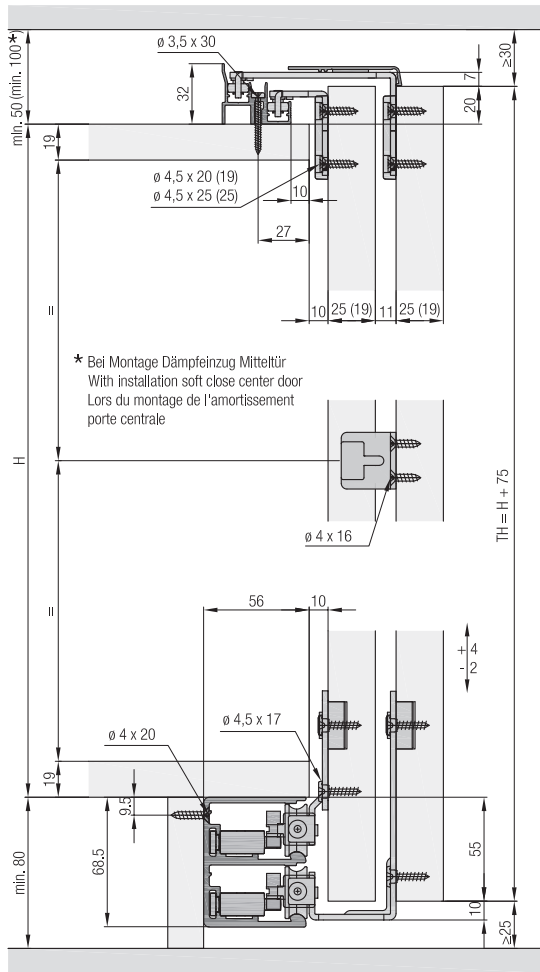
Accessoires

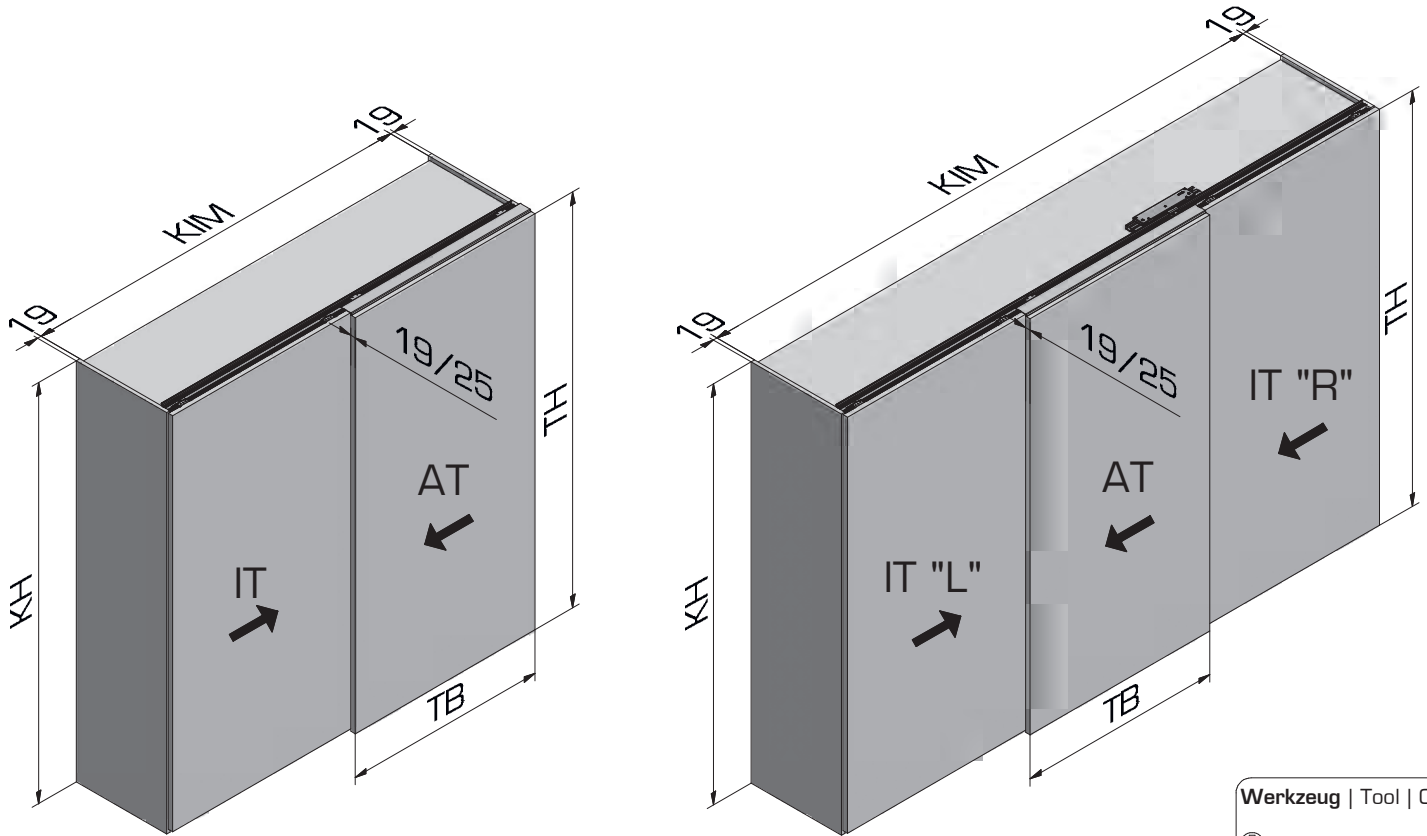
	Nr.
Kit de butées intermédiaires, pour 3 portes	055.3218.071

Einbaubeispiele

Installation examples

Exemples de montage

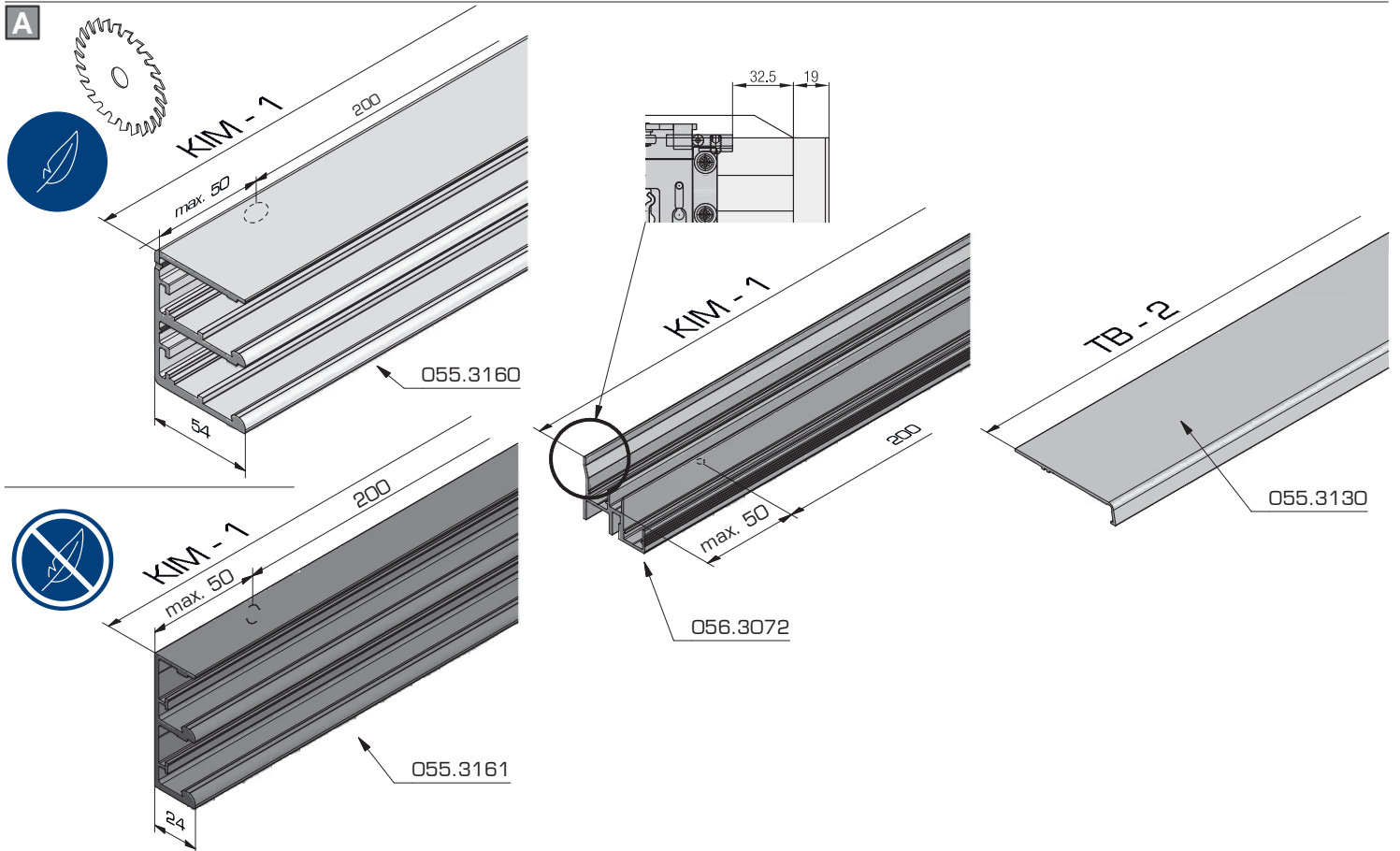


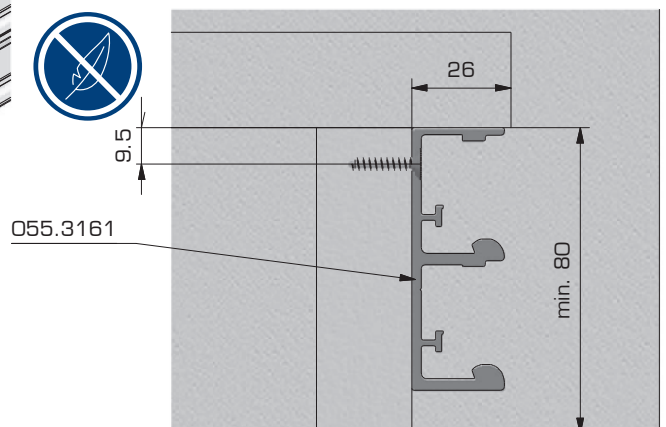
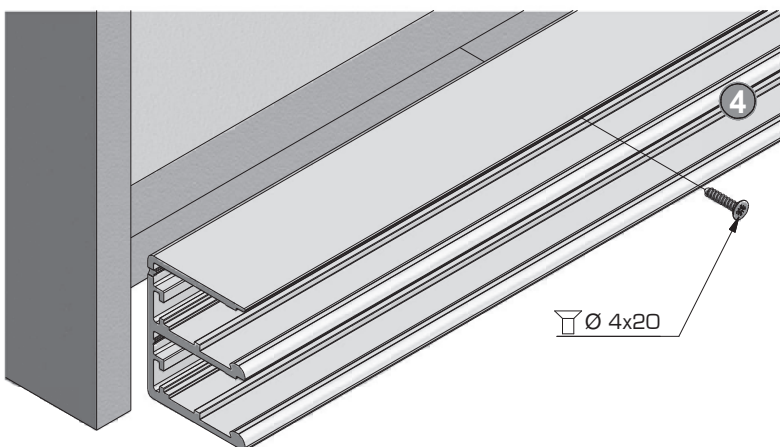
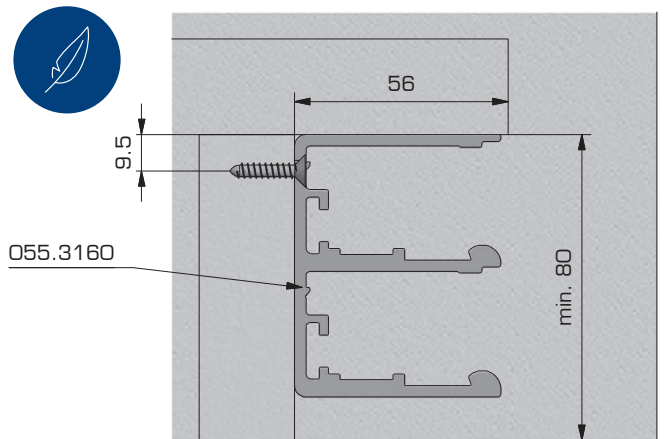
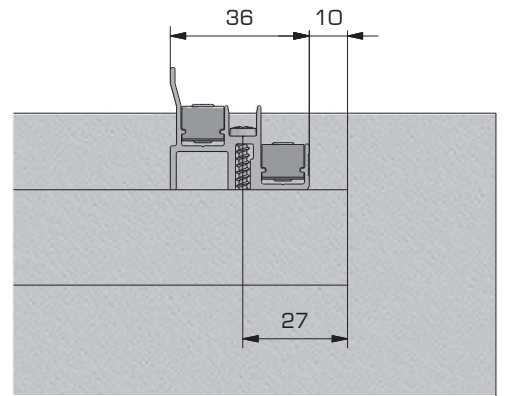
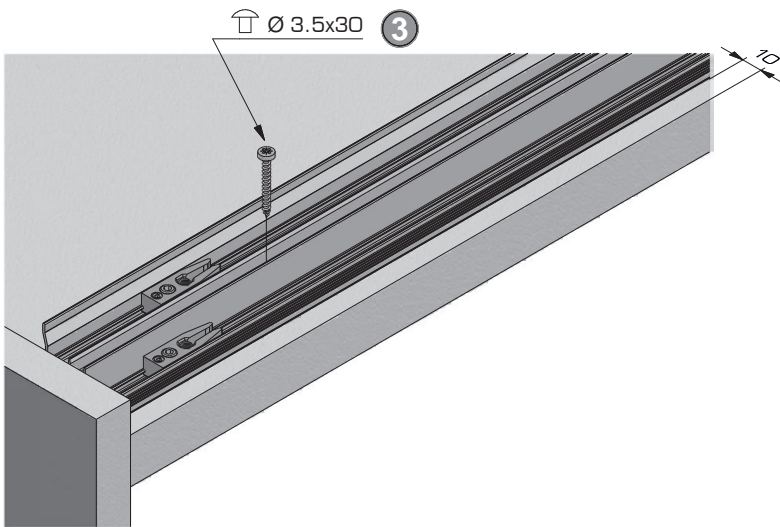
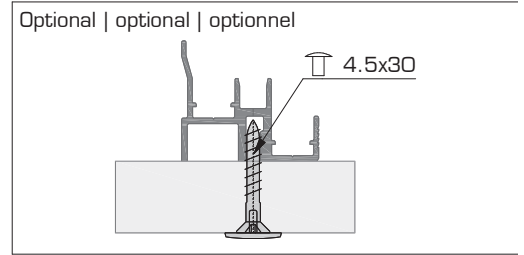
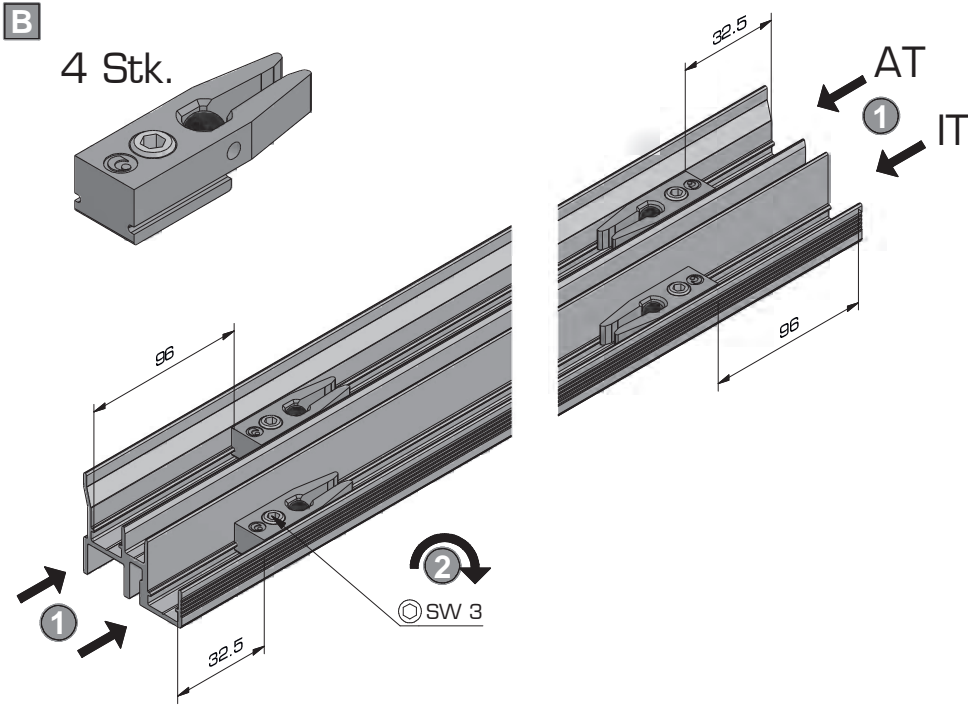


Diese Anleitung zeigt die Aussentüre (AT) nach links öffnend
 This manual shows the outside door (AT) opening to the left
 Ce manuel montre la porte extérieure (AT) s'ouvrant à gauche

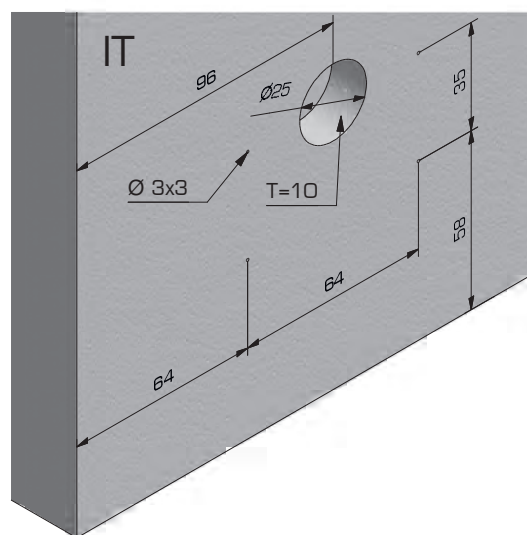
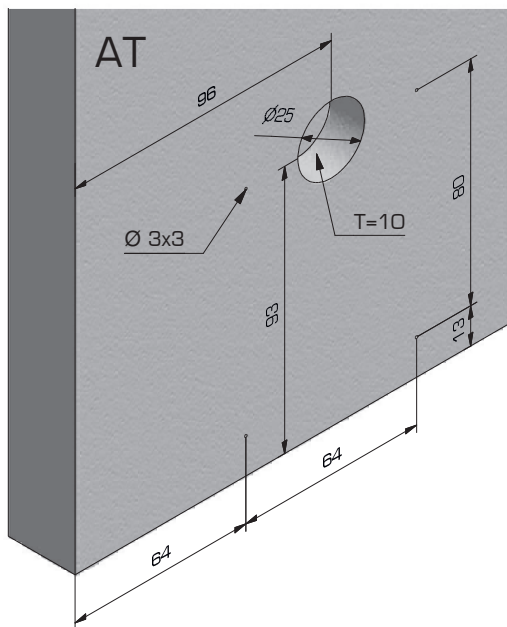
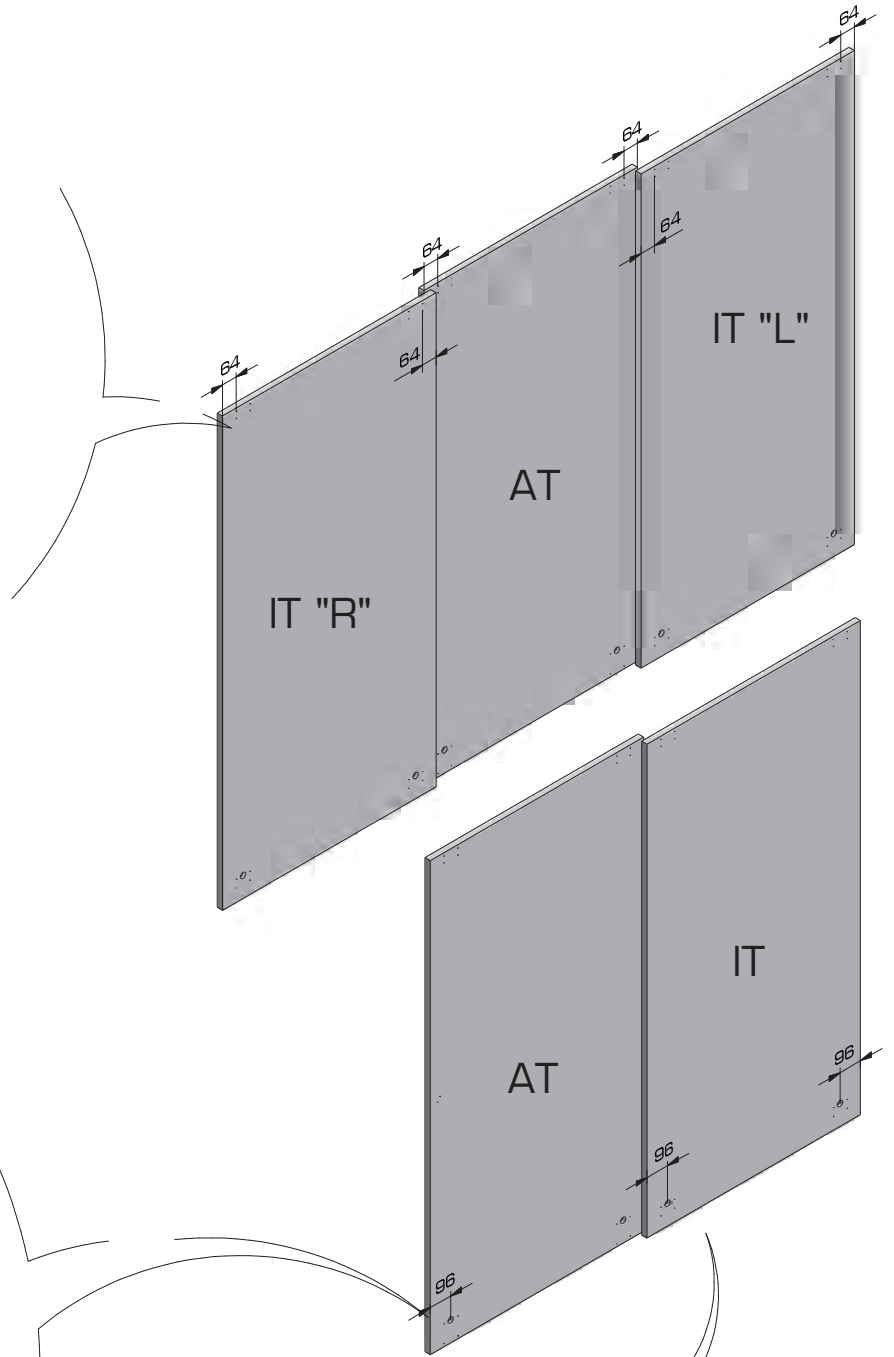
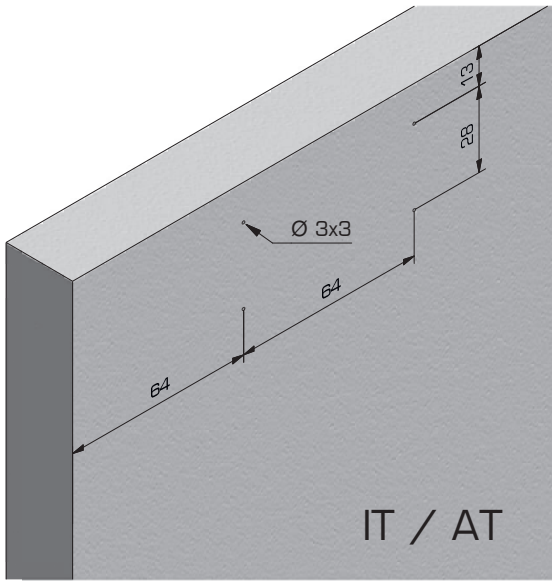
Werkzeug | Tool | Outil

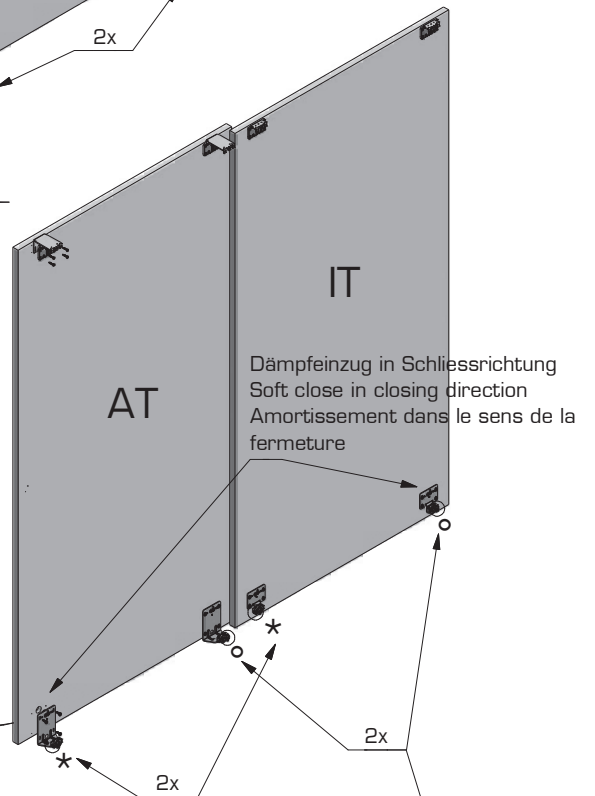
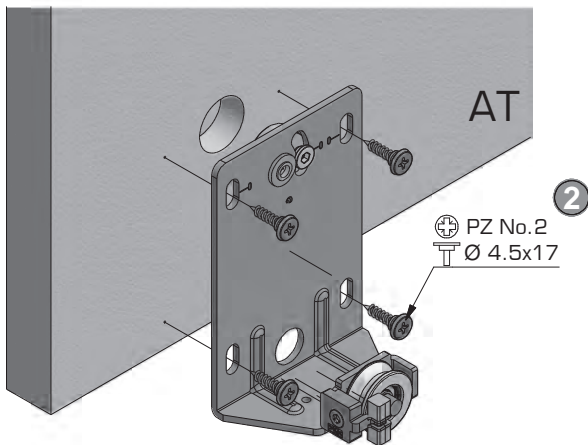
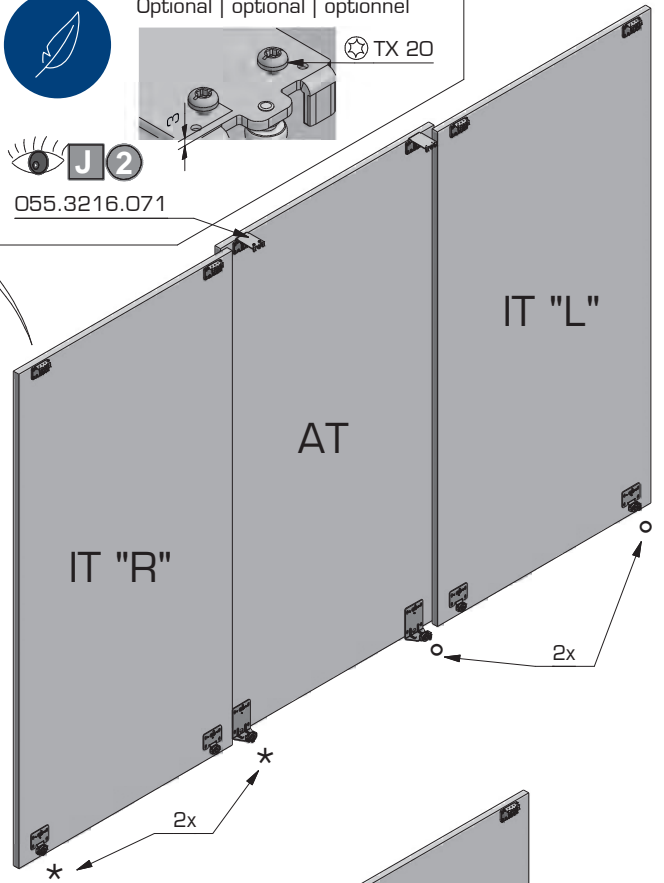
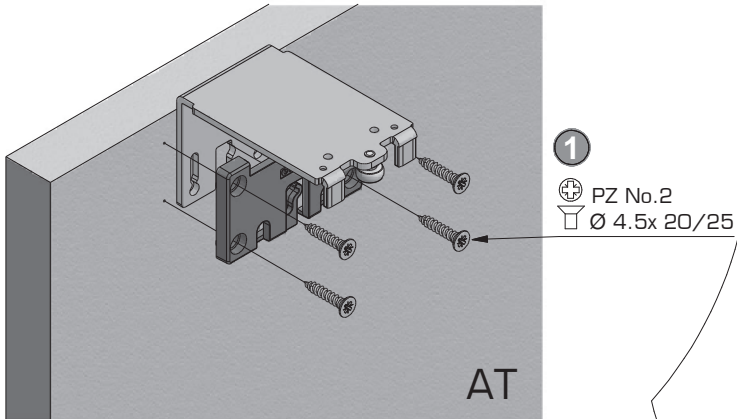
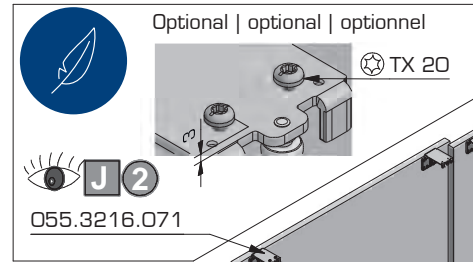
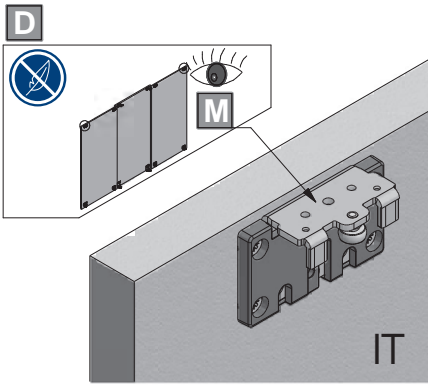
- ⊕ PZ: 2
- ⊙ SW: 3; 4; 5
- ⊗ TX: 20
- ⊖ No.: -
- ⊕ SW: -



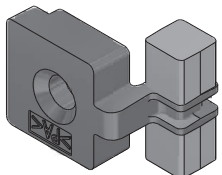


C

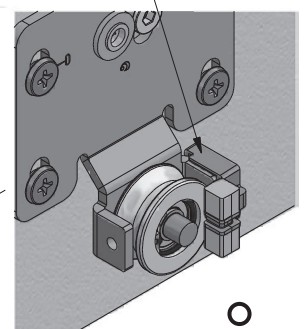
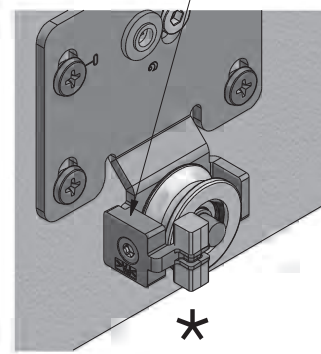
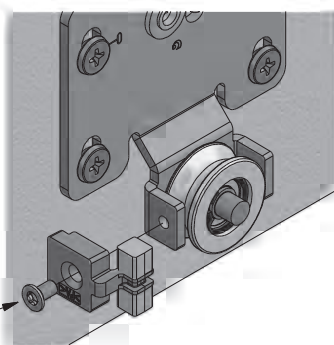




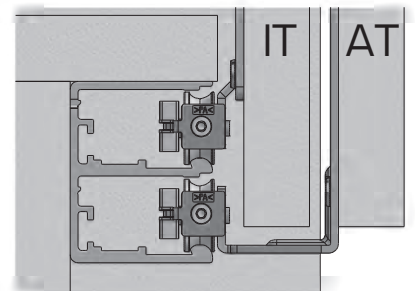
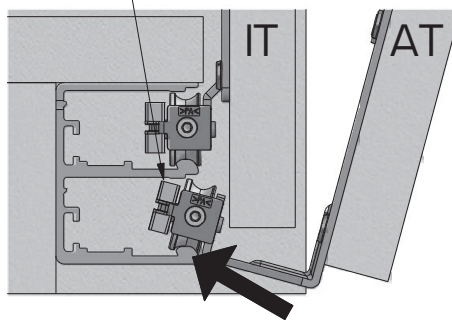
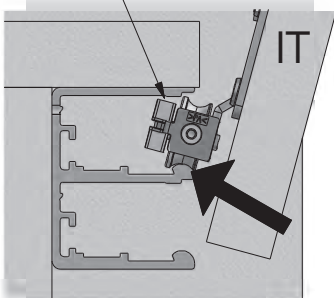
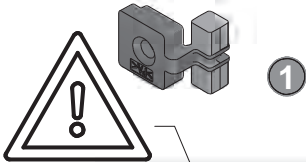
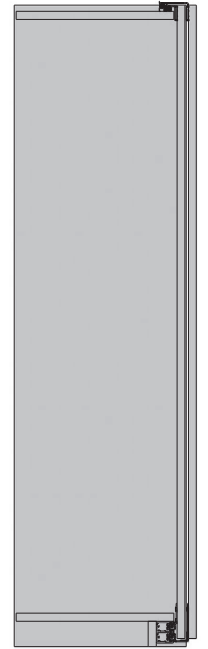
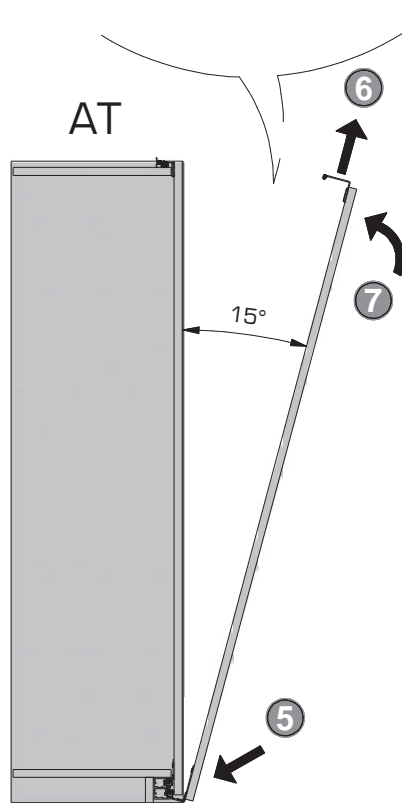
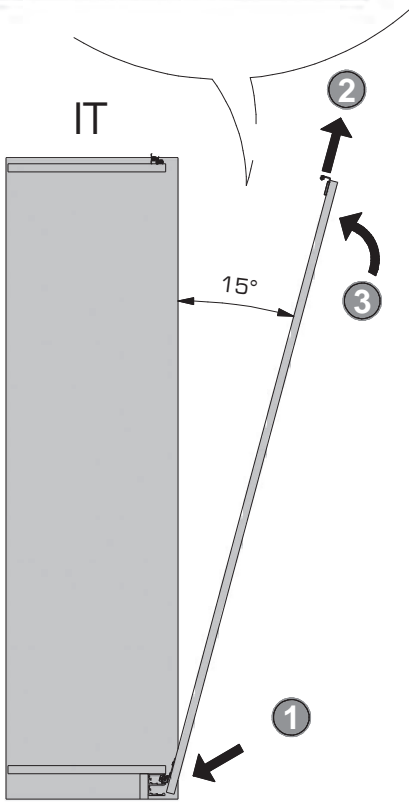
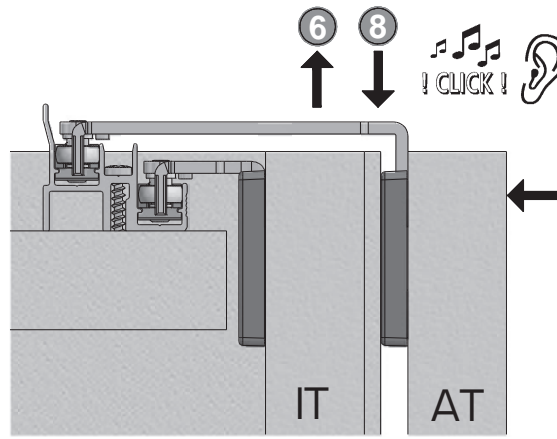
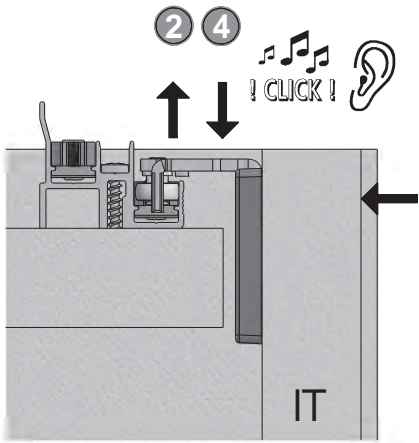
4 Stk



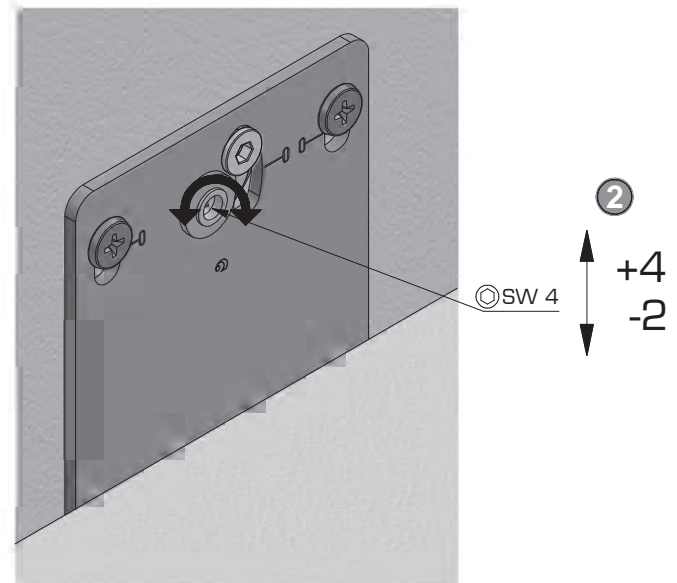
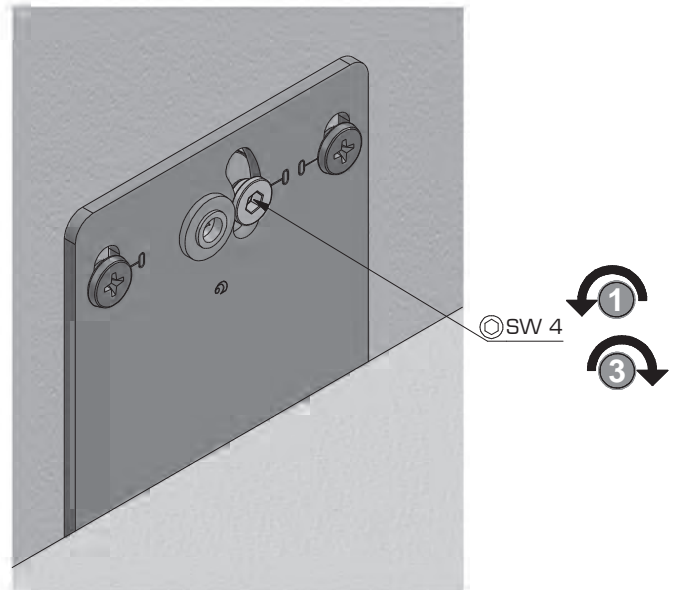
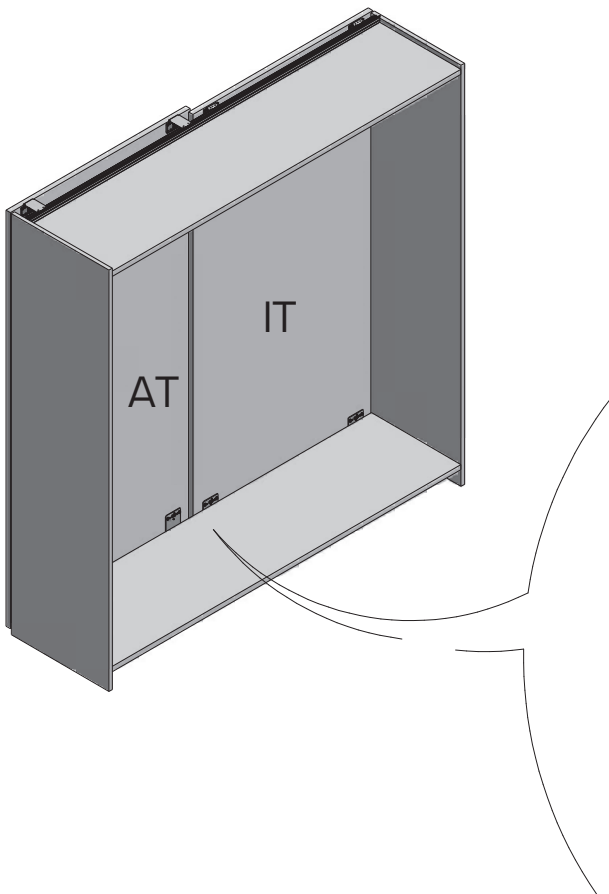
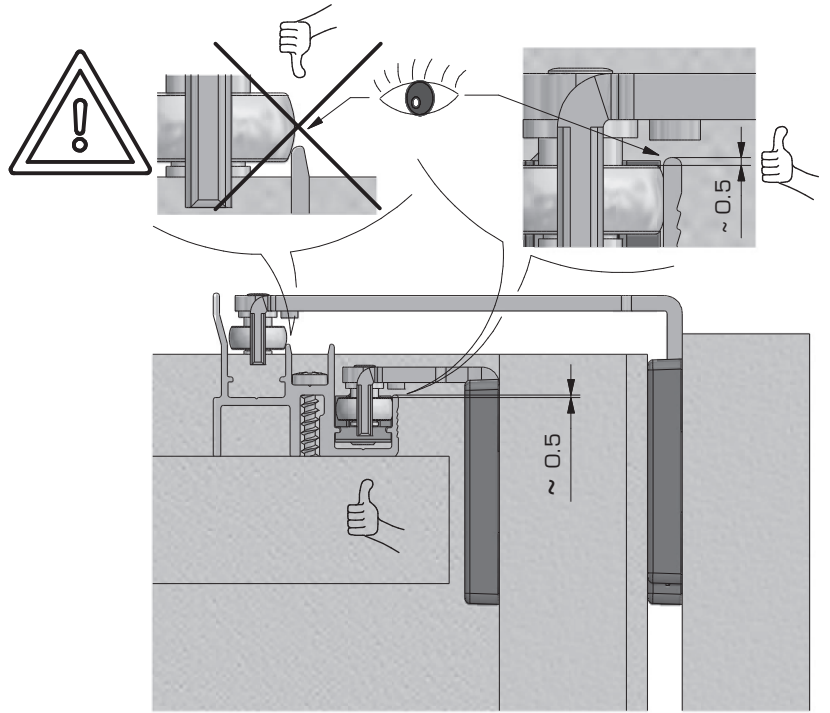
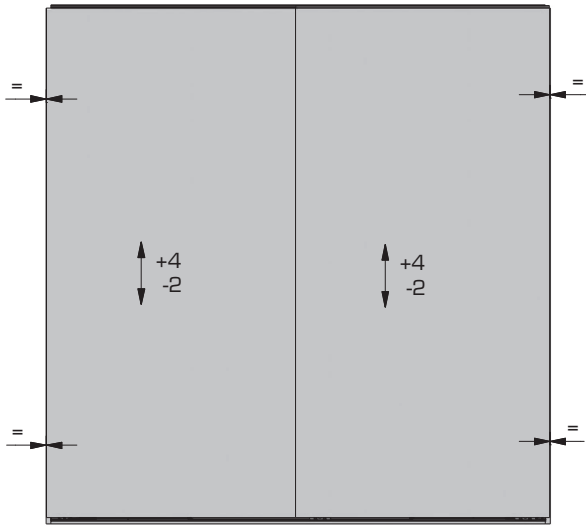
TX 20
Ø M4x8




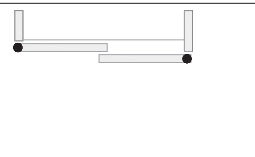
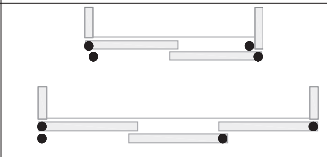
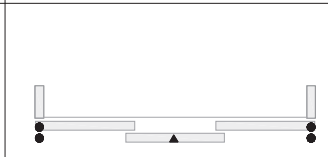
E

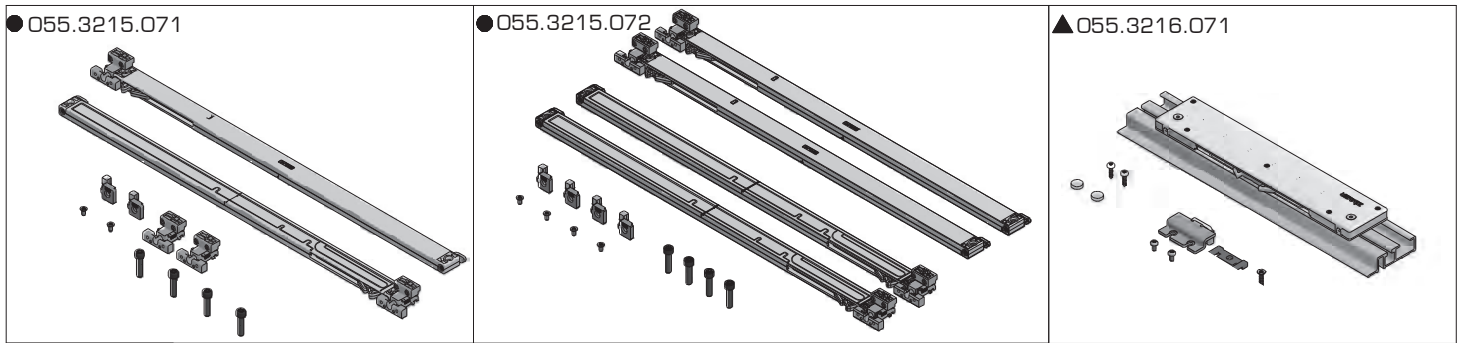


F Justieren | adjust | ajustar

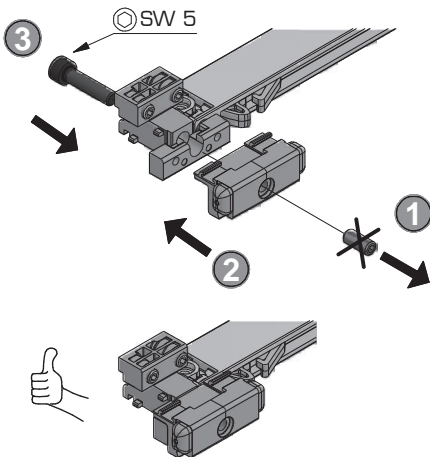


G

	Schliessrichtung closing direction sens de fermeture	Schliess- und Öffnungsrichtung opening and closing direction sens de fermeture et d'ouverture	Schliess- und Öffnungsrichtung opening and closing direction sens de fermeture et d'ouverture Mitteltürdämpfer Central door damper amortisseur de porte centrale
			
2 Türen 2 doors 2 portes	1x 055.3215.071	1x 055.3215.072	-
3 Türen 3 doors 3 portes	-	1x 055.3215.072	1x 055.3215.072 1x 055.3216.071



- 055.3215.071
- 055.3215.072

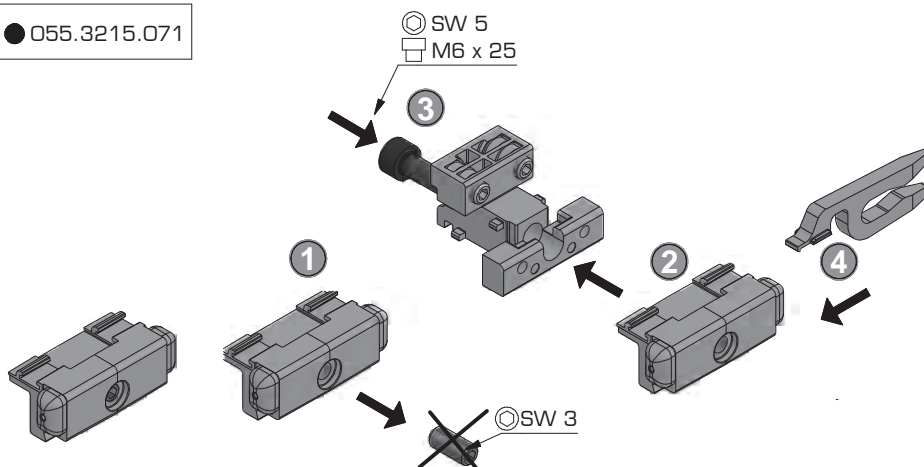


Links | left | gauche

Rechts | right | droit

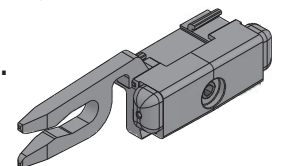


- 055.3215.071



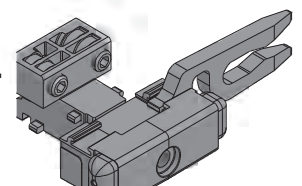
Rechts | right | droit

1 Stk.

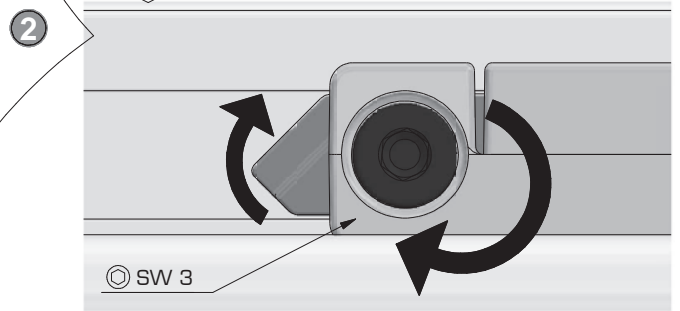
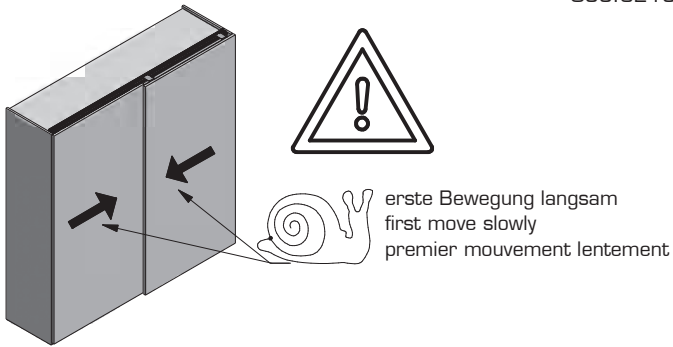
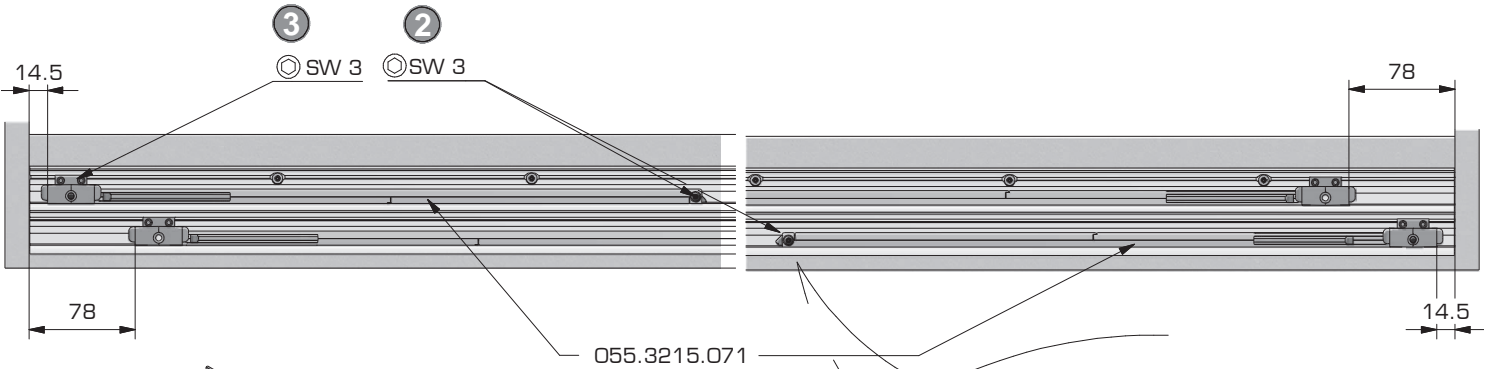
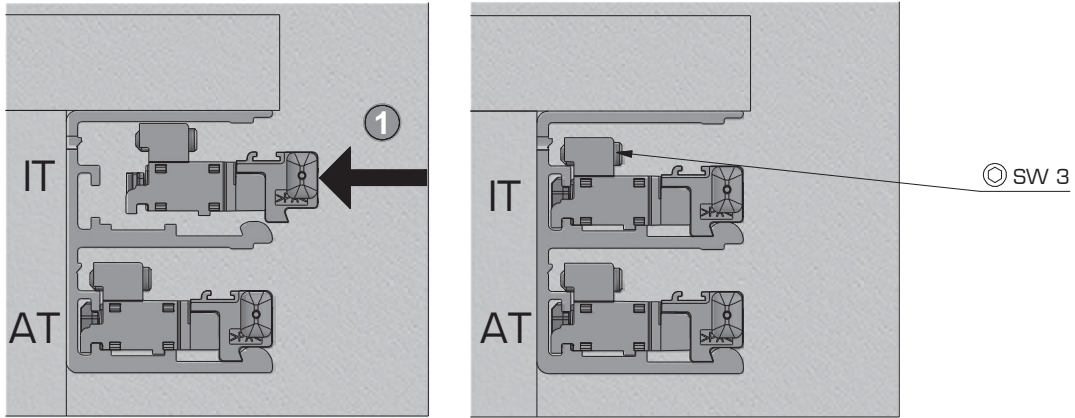


Links | left | gauche

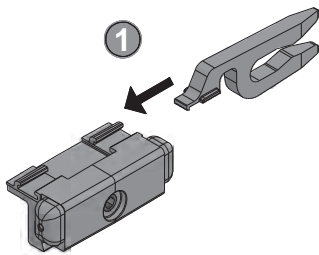
1 Stk.



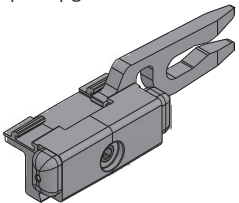
H



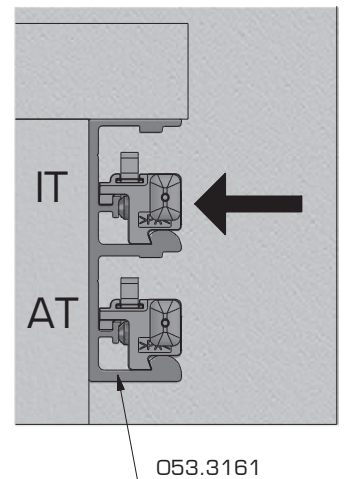
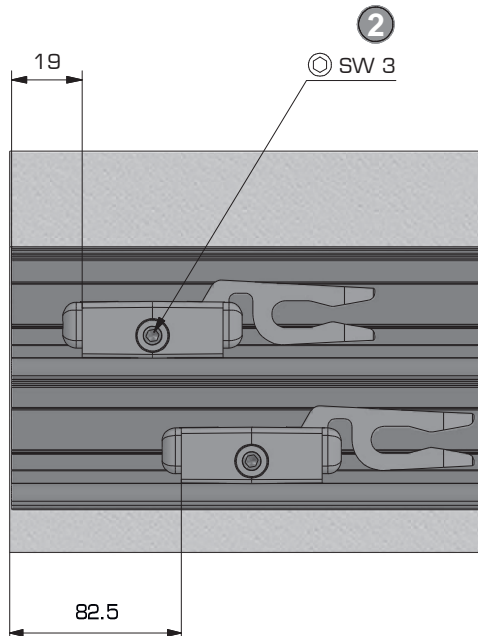
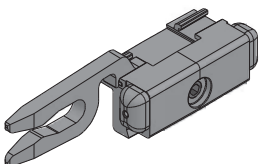
I



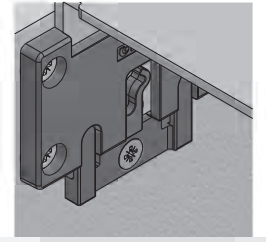
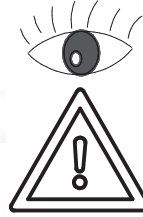
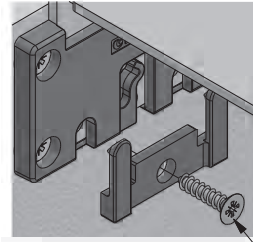
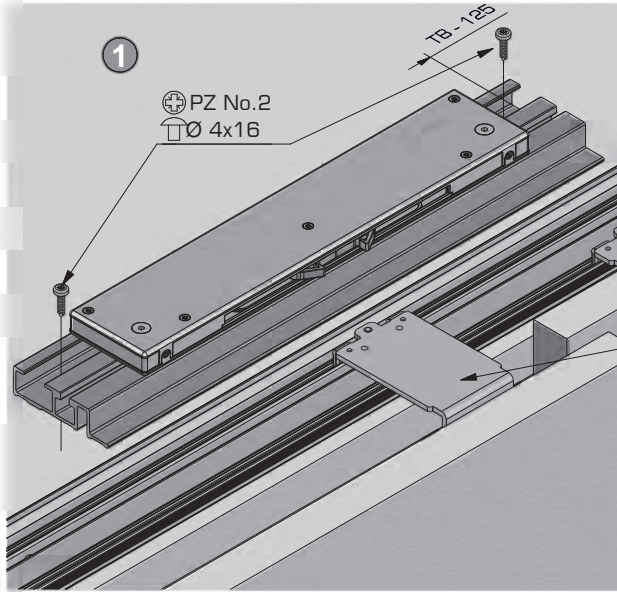
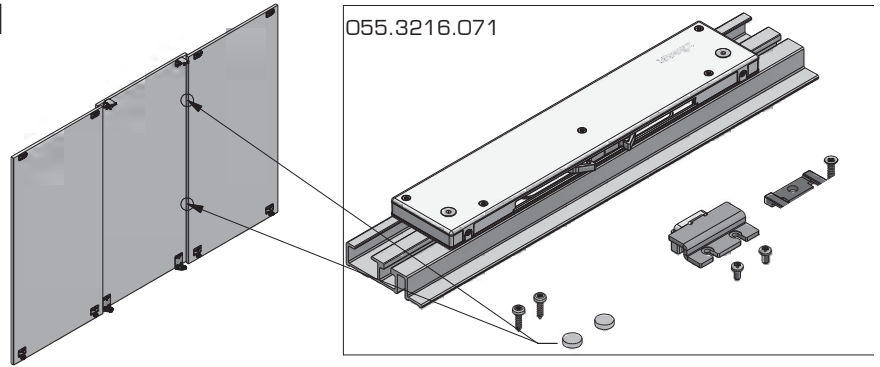
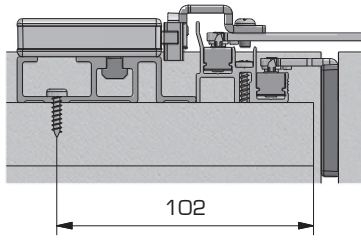
Links | left | gauche



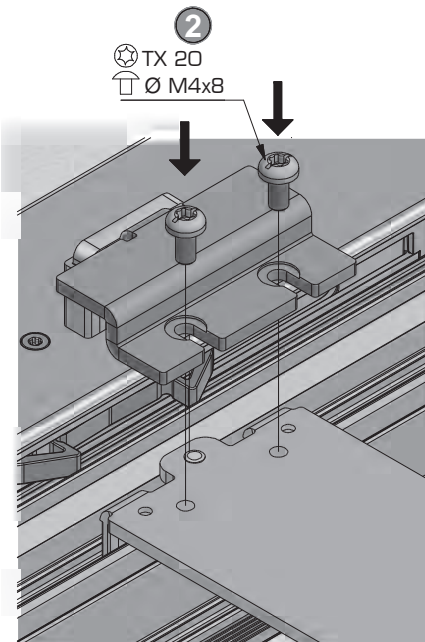
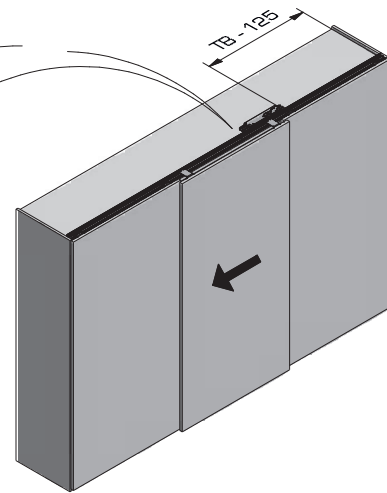
Rechts | right | droit



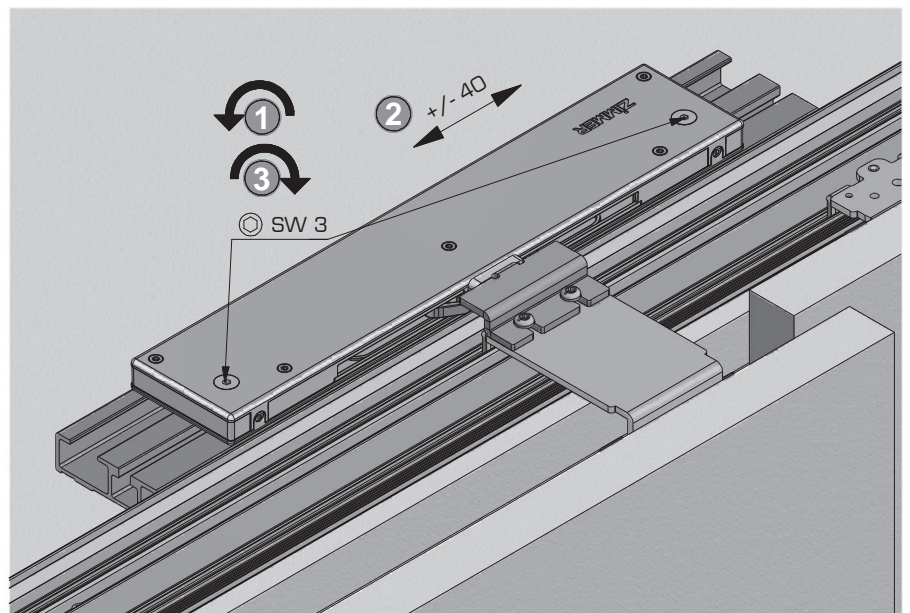
J Optional | optional | optionnel



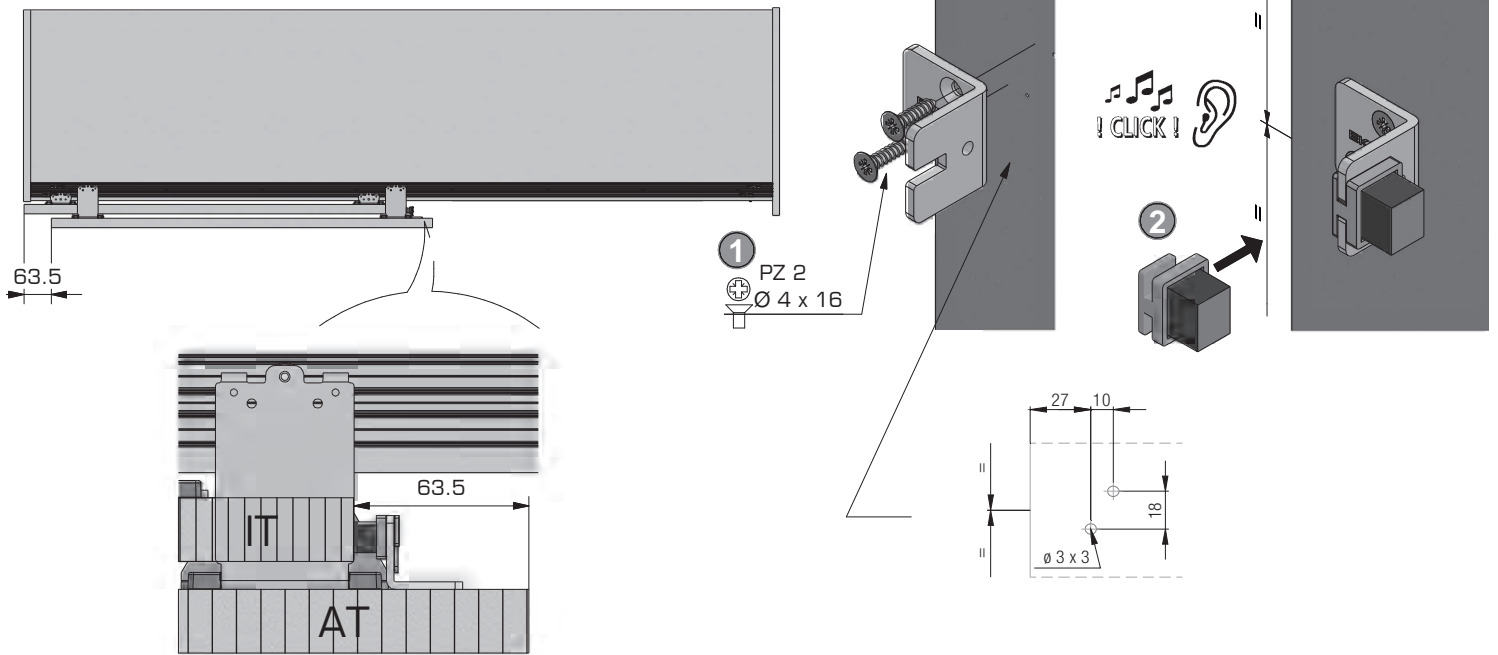
⊕ PZ 2
∅ 4.5x20



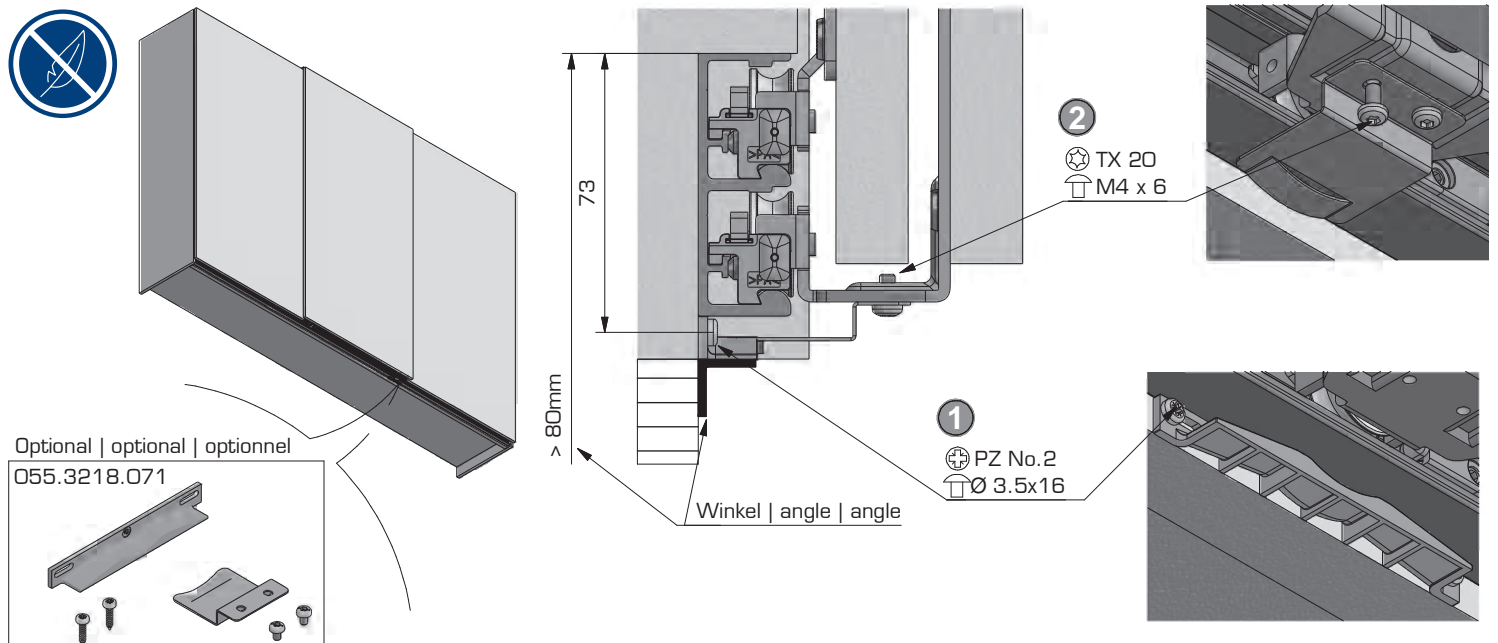
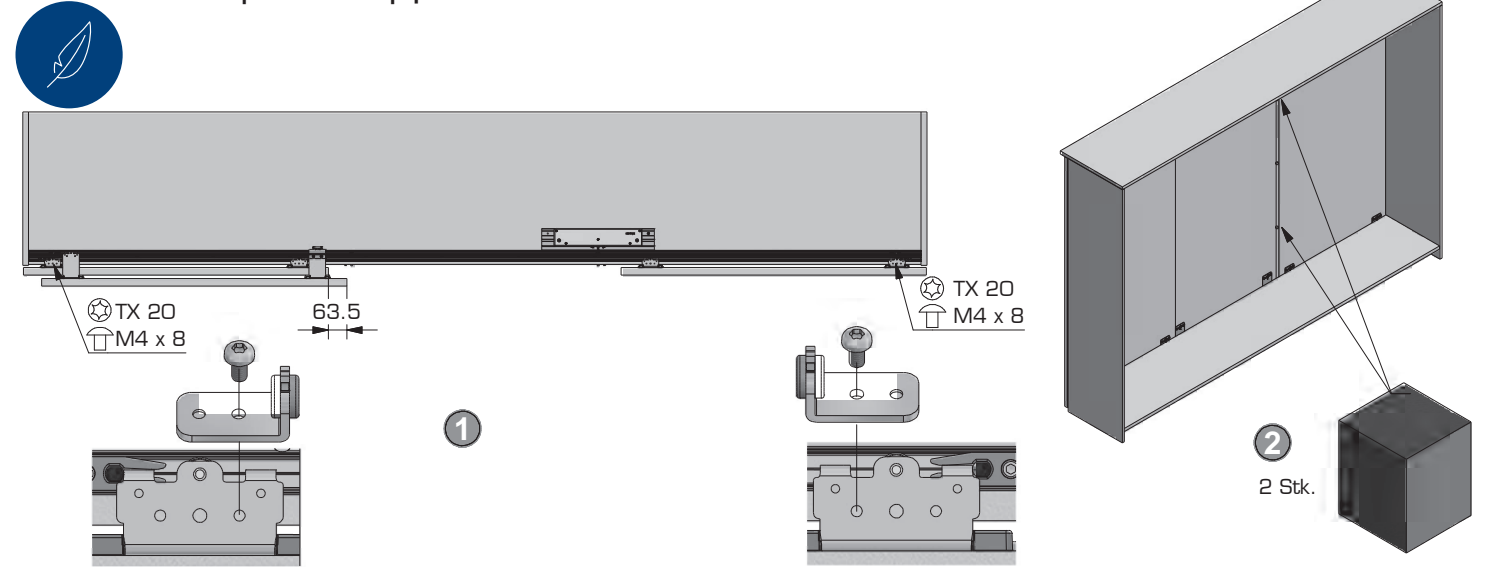
K Justieren | adjust | ajuster



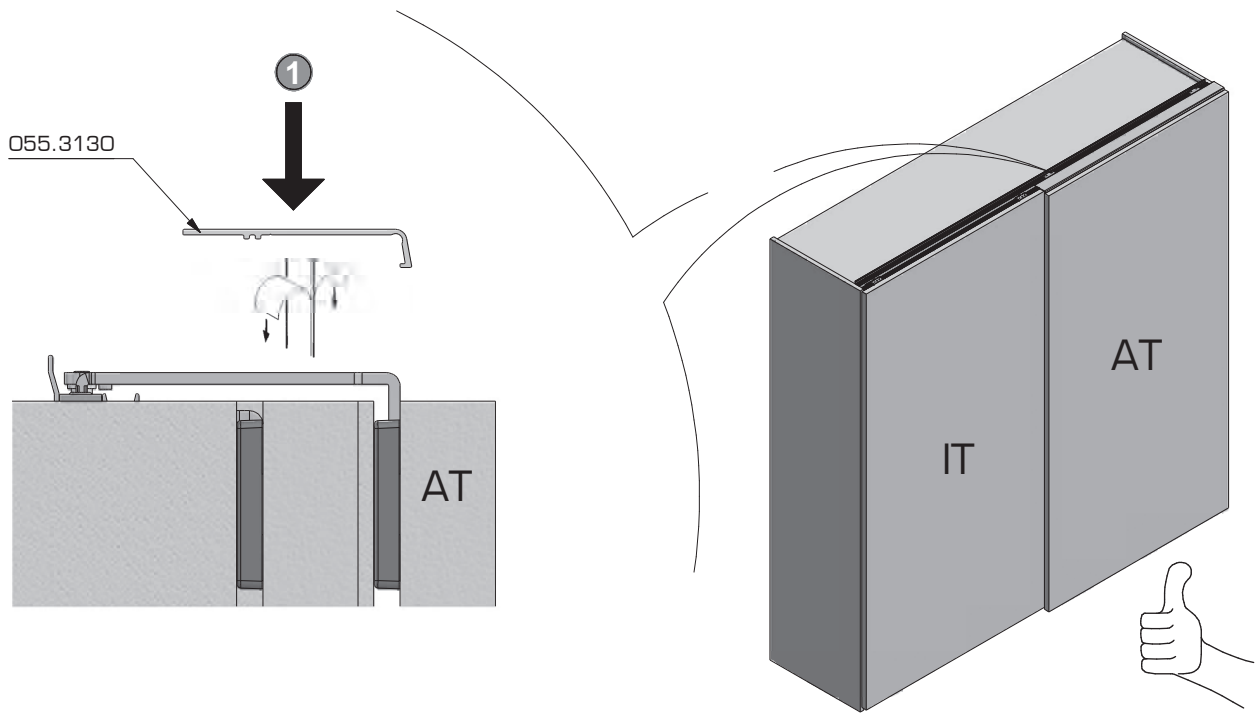
L 2 Türen | doors | portes



M 3 Türen | doors | portes



N



Q Türdemontage | door dismounting | demontage de la porte

